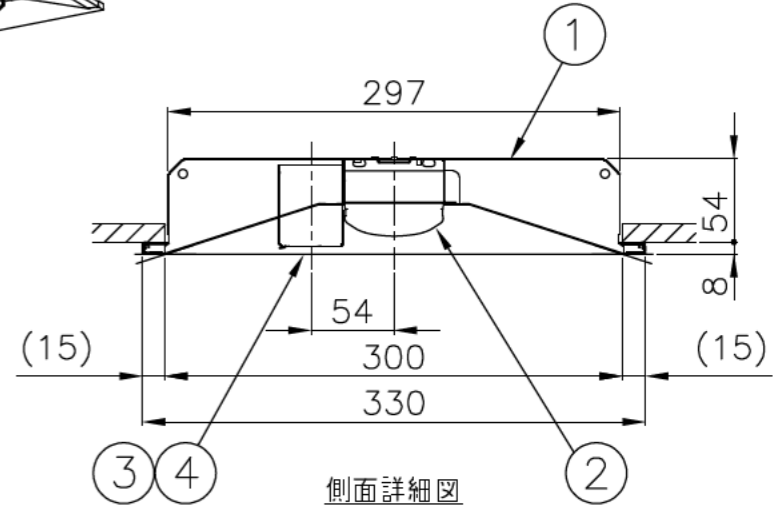
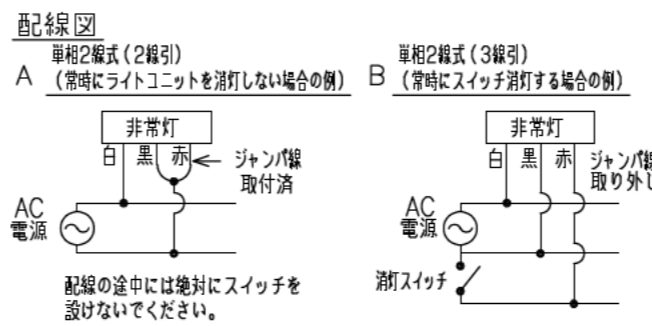


器具取付ボルト長さ



側面詳細図

埋込み穴寸法 300X1257



組合せ形名表

| | |
|---------|---------------------------|
| 組合形名 | MZEB4129/20N21-N8 |
| ライトユニット | DLU42021/N-N8 (0643-8199) |
| 反射板 | EBZ40-3029 (0643-4726) |

特性表

| | | | |
|----------------|-------------|--------|--------|
| 定格電圧 | 100V | 200V | 242V |
| 入力電流 | 0.157A | 0.083A | 0.071A |
| 消費電力 | 14.9W | 15.2W | 15.3W |
| 器具光束 | 1940lm | | |
| 光源色(相関色温度) | 昼白色相当5,000K | | |
| 演色性 | Ra85 | | |
| 光束維持時間 | 40,000時間 | | |
| 器具質量(ライトユニット込) | 約4.2kg | | |



誘導灯認定委員会認定品
誘導灯型式認定番号
3AE-1077



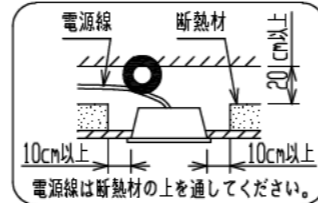
非常用照明器具自主評定委員会適合品
非常灯種類 組み込み内蔵形
非常用照明器具型式評定番号 LALE-022

使用に関するご注意

- 非常点灯するには、一度AC電源を通电する必要があります。通电せずに蓄電池を接続しても非常点灯しません。
- 内蔵蓄電池は、ご使用前に48時間以上充電してからお使いください。蓄電池は設置後通電し充電しないと非常点灯しません。
- LED素子にはバラツキがあるため、器具内の個々のLEDや同一形名の器具でも発光色、明るさが異なる場合があります。予めご了承ください。
- 油煙のある場所では使わないでください。光学特性が低下する原因となります。
- 光源として高輝度LEDを使用しています。ライトユニットの長時間直視はおさげください。
- 点灯、消灯時にカバー、反射板の収縮、膨張によりポツポツときしみが発生する場合がありますが、異常ではありません。
- 電源スイッチに片切スイッチを使用する場合、片切スイッチを電源の高圧側に設置してください。
- 200V電源をご使用の場合は消灯時に微発光する場合があります。

安全に関するご注意

- 非常用光源部のガラスに衝撃を与えないでください。破損した場合、感電、火災の原因となります。
- 送り配線は非常用照明器具専用とし、容量を確認して接続してください。容量を超えると電源端子台が過熱、焼損し火災の原因となります。
- 一般屋内用器具です。直射日光の当たる場所、湿気の多い場所、振動の強い場所、雨水のかかる場所、風の強い場所、腐食性ガスの発生する場所では使用しないでください。変色・変形・落下・感電・火災の原因となります。
- 周囲温度は5~35℃の範囲でご利用ください。5℃以下の低温域での使用は、結露などにより絶縁不良・火災・感電の原因となります。
- 電源線の器具間送り配線は、天井裏に電源線を戻して配線することを推奨します。器具内送り配線をする場合は、エコケーブル(EM-EE)をご使用ください。火災・感電の原因となります。
- 電源線、アース線を確実に接続してください。アース線が不完全な場合には感電の原因となります。
- 天井直付専用器具です。指定方向以外の取付はできません。落下、火災の原因となります。
- ライトユニットは単独で使用できません。必ず当社専用本体との組合せでご利用ください。落下・感電・火災の原因となります。
- 定格電源電圧以外では使用しないでください。火災・感電の原因となります。
- 電源線を送り接続する場合は、20A以下で使用してください。
- 個別制御方式自動点検機能による自己点検が可能です。別売のリモコン(RZB03)による操作も可能です。
- 配線図Aの配線の途中には絶対にスイッチも設けないでください。誘導灯として配線図Bの回路を使用する場合は、所轄消防署の了解を得てください。
- 虫の飛来が多い場所で使用される場合、ライトユニット内に虫が侵入する恐れがあります。
- 天井埋込み専用器具です。指定方向以外の取付はできません。落下、火災の原因となります。
- 断熱材、防音材を器具にかぶせて使用しないでください。火災・感電の原因となります。



| | |
|-------------------|--|
| 即時点灯性 (切替動作試験) | ・61%電圧で非常点灯へ切替 ・0.2秒以内に非常灯へ切替 |
| 高温動作 照度1ルクスの確保 | ・周囲温度70℃で55分以上 照度維持率50%以上を確保 ・常温時に床面照度2lxを確保 |

建設省第1830号に定める事項

| | | | |
|----------|------------------|---------------------------|-------|
| 光源の種類 | LEDモジュール接続端子部の材料 | 照明器具内の電線の種類 | 非常用電源 |
| LEDモジュール | 銅合金 | 二種ビニル絶縁電線 架橋ポリエチレン絶縁電線 | 電源内蔵型 |

| | | | | |
|----|------------|----------------|----|-------------------|
| 6 | 蓄電池 | 4.8V 1450mAh | 1 | 4H15DB(Ni-MH蓄電池) |
| 5 | コントロールユニット | | 1 | |
| 4 | LEDモジュール | | 1 | JIS C 8154:2015適合 |
| 3 | レンズ | ガラス | 1 | 1式 |
| 2 | ライトユニット | カバー:ポリカーボネート樹脂 | 1 | 乳白色(拡散) |
| 1 | 本体 | 銅板 t0.6 | 1 | 塗装亜鉛めっき銅板白色 |
| 番号 | 名称 | 材質 | 数量 | 備考 |

LED一体型ベース照明 (埋込形)
非常用照明器具・階段通路誘導灯兼用形・30分間定格形
MZEB4129/20N21-N8

尺 1/10・1/5 承認 藤原 検 設 森口
番 LF-996439B 発行

株式会社ホタルクス