

お客さまへ

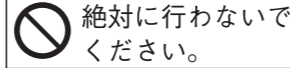
ご使用前に、この「取扱説明書」を必ずお読みください。
お読みになった後、大切に保存し、必要なときにお役立てください。

372-626 DLU44005 セツメイショ ②

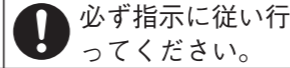
安全のために必ず守ること

■誤った取扱いをしたときに生じる危険とその程度を **△警告**、**△注意** の表示で区分して説明しています。表示の意味は表中で説明しています。

図記号の意味は次のとおりです。



絶対に行わないでください。



必ず指示に従ってください。

安全のために必ずお守りください



警告

誤った取扱いをしたときに、死亡や重傷などに結びつく可能性があるもの

	器具の改造や指定部品以外の交換はしない。 (火災・感電・落下の原因)		ライトユニットを取り外す場合は、必ず電源を切る。
	引火する危険のある雰囲気を使わない。 (ガソリン・可燃性スプレー・シンナー・ラッカー・ 可燃性粉じんのある所で使わない) (火災の原因)		器具を布や紙などで覆わない。 (可燃物をかぶせて使うと火災の原因)
			器具のすき間や放熱穴に金属類を差し込まない。 (感電の原因)



注意

誤った取扱いをしたときに、傷害または家屋・家財などの損害に結びつくもの

	お客様自身で電気工事はしない。 電気工事士の資格が必要です。 (火災・感電の原因)		明るく安全にご使用いただくために半年に1回の保守・点検を行う。 (火災・感電の原因)
	器具の真下や近くにストーブなどの熱器具を置かない。 (加熱して火災の原因)		器具の清掃は電源スイッチを切ってから行う。 (感電の原因)
	光を直視しない。 (長時間直視すると目を痛める原因)		
●照明器具には耐用年限があります。設置して8～10年経つと、外観に異常がなくても内部の劣化が進行しています。点検・交換をおすすめします。LED光源は耐用年限が来ても、暗くなりますが点灯し続けます。点灯出来るからといって継続して使用が可能というわけではありません。 ※使用条件は周囲温度 30℃、1日 10 時間点灯、年間 3000 時間点灯です。		●周囲温度が高い場合・点灯時間が長い場合は耐用年限が短くなります。 ●3年に1回は工事店等の専門家による点検をお受けください。 ●点検せずに長期間使用し続けると、まれに、発煙・発火・感電などに到る恐れがあります。	

お知らせ

- 点灯、消灯時にカバー、反射板の収縮・膨張により、きしみ音が発生する場合がありますが、異常ではありません。
- LEDにはバラツキがあるため、同一形名の器具でも発光色、明るさが異なる場合があります。ご了承ください。
- ライトユニット中央部が若干暗く見えることがありますが、異常ではありません。

器具の取扱い

- テレビ、ラジオなどの音響機器や、赤外線リモコン、ワイヤレス機器などに、雑音や動作不良を起こす場合があります。
- 器具の近くでワイヤレスマイクを使用すると、雑音が入り正常に作動しない場合があります。
- 放送設備などの音声信号や映像信号は微弱なため、電源線や安定器の配線からの雑音をうけることがあります。

株式会社ホタルクス

東京都港区芝一丁目11番11号 住友不動産芝ビル
〒105-0014 www.hotalux.com/

<お客様相談室>

フリーダイヤル 0120-52-3205
受付時間 平日9:00～12:00 13:00～17:30
(土曜、日曜、祝日、年末年始および当社指定の定休日を除く)
FAX. 0748-61-2330

Hotalux 照明器具

高演色Nuシリーズライトユニット

保存用

取扱説明書

- このたびは弊社製品をお買い上げくださいますようお願い申し上げます。
- ご使用前には必ずこの取扱説明書を最後まで読み、正しく安全にお使いください。
- 取り付けが終わりましたら、この説明書はご使用になるお客様が保管してください。

- この製品は日本国内用ですので日本国外では使用できません。
またアフターサービスもできません。
- 電源周波数50Hz、60Hz共用形ですから、日本全国どこでも使用できます。

高演色Nuシリーズ ライトユニット	明るさ	形名
	4000lmタイプ	DLU44005/N-EDL-NX8

適合器具 (別売)

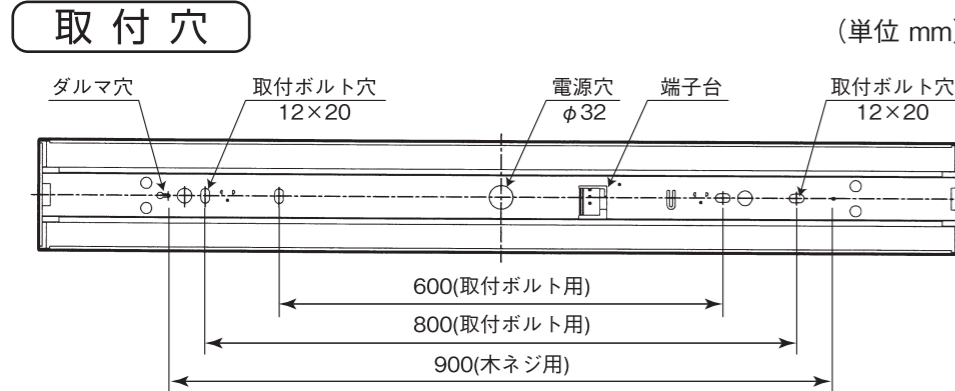
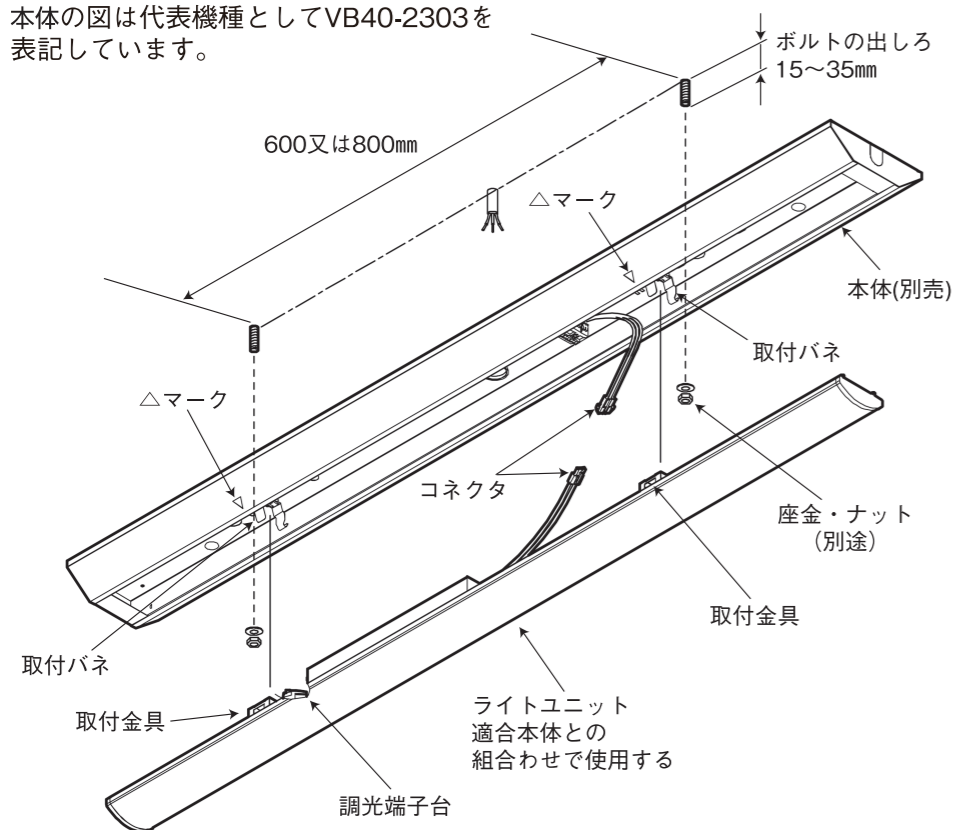
直付形	逆富士150mm幅	VB40-1504
	逆富士230mm幅	VB40-2303
	ト ラ フ 形	MB40-0701
	両 反 射 笠 形	AB40-1501
	逆富士150mm幅 プルススイッチ付	VB40P-1504
	逆富士230mm幅 プルススイッチ付	VB40P-2303
	ト ラ フ 形 プルススイッチ付	MB40P-0701
	両 反 射 笠 形 プルススイッチ付	AB40P-1501

埋込形	埋込幅	単体	連結端	連結中	Cチャンネル回避形
	150mm幅	EB40-1501	—	—	—
	190mm幅	EB40-1902	EB40-1912	EB40-1922	—
	220mm幅	EB40-2203	—	—	EB40-2205
	300mm幅	EB40-3004	EB40-3014	EB40-3024	—

形名	電流(A)			電力(W)			送り総容量
	100V	200V	242V	100V	200V	242V	
DLU44005/N-EDL-NX8	0.44A	0.22A	0.18A	43.0W			12A以下

各部のなまえと取付けかた ⚠️ **警告** 本体の取付けは本体の取扱説明書に従い行う (不確実な取付けは、器具落下・感電・火災の原因)

本体の図は代表機種としてVB40-2303を表記しています。



1 取付前の確認

- 本体質量に十分耐えるよう取付ボルトまたは木ねじ取付部の強度を確保する。
- ・取付ボルトを使用の場合は、W3/8またはM10を使用する。
 - ・木ねじを使用の場合は、丸木ねじの呼び径4.1以上を使用する。

警告

本体の取付けは質量に耐える所に取付ける (落下の原因)



注) 取付ボルト長さは、天井面より15mm~35mmにする。

2 本体を取付ける

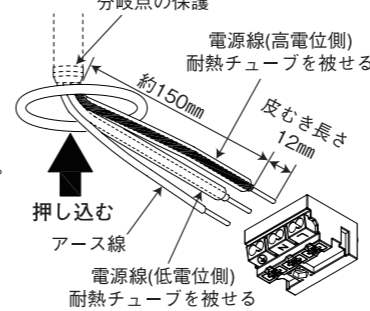
- (1) 電源線・アース線を本体電源穴から引き込んでおく。
- (2) 本体を取付ボルトまたは木ねじで確実に取付ける。

警告

取付けが不完全な場合落下の原因

3 電源線を電源端子台に接続する

- (1) 電源線シース部を約150mm剥ぎ取る。
- (2) ライトユニットに同梱の耐熱チューブを約150mm程にカットし電源線(黒・白)に被せる。
注) 根元まできっちりと差し込んでください。
- (3) 耐熱チューブが被っていない箇所から絶縁テープを巻き始め、電線分岐点を保護する。
- (4) 電線線・アース線を端子台に確実に接続する。
注) 分岐点部分は天井裏にできるように処理してください。



警告

接続が不完全な場合は、接続不良による発熱により火災の原因

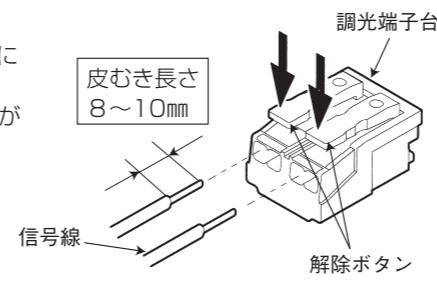
警告

アース工事は電気設備の技術基準に従い行う (アース工事が不完全な場合は感電・火災の原因)

<D種(第3種)接地工事が必要です。> ○適合電線：φ1.6mm単線 φ2.0mm単線

調光端子台に信号線を差し込む

信号線を調光端子台の差し込み穴に水平方向に一本ずつ確実に差し込む。
適合信号線φ0.9mm~φ1.2mmCPEV-1P単線接続が不完全な場合、動作不良の原因となります。



警告

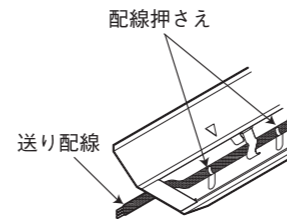
調光端子台には電源線を接続しない (過熱・損傷し火災の原因)

○調光端子台に接続された信号線を取り外すときは、解除ボタンを押す。

注) 送り配線をする場合は、本体側面の配線押さえを利用してください。

警告

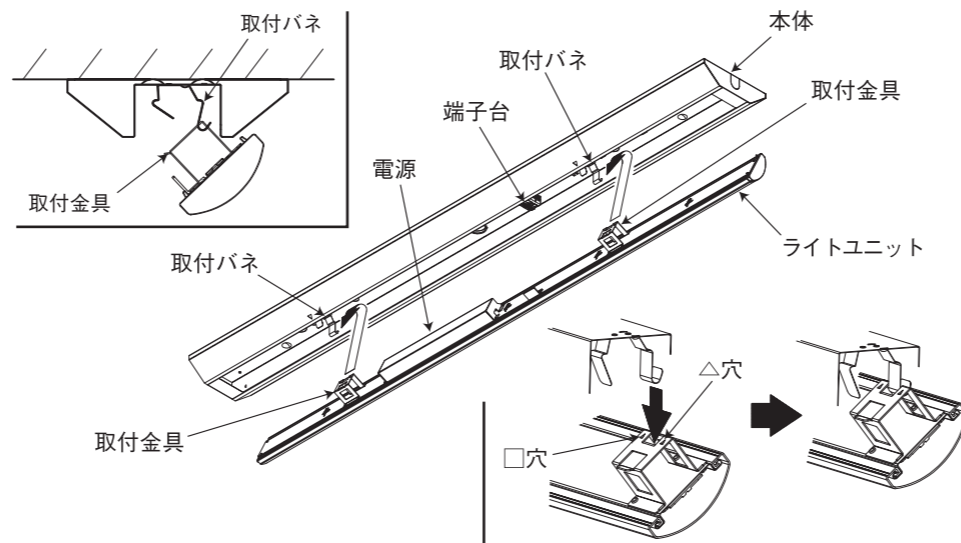
送り配線は照明器具専用とし、容量を確認して接続する
送り総容量：12A以下
(容量を超えると電源端子台が過熱・損傷し火災の原因)



注) 電源線接続後、余分な電源線はライトユニットとの当たりを防ぐため、電源穴へ押し込むか、電源線を押つけて処理してください。

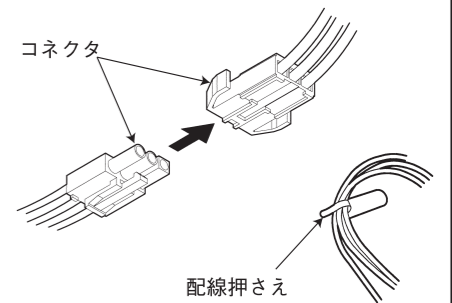
4 ライトユニットの引掛け

ライトユニットの電源が端子台の反対側に取り付くようにライトユニットの方向を合わせ、取付金具の△穴側の□穴に取付バネの引掛け部を入れて片側ずつ引掛ける。



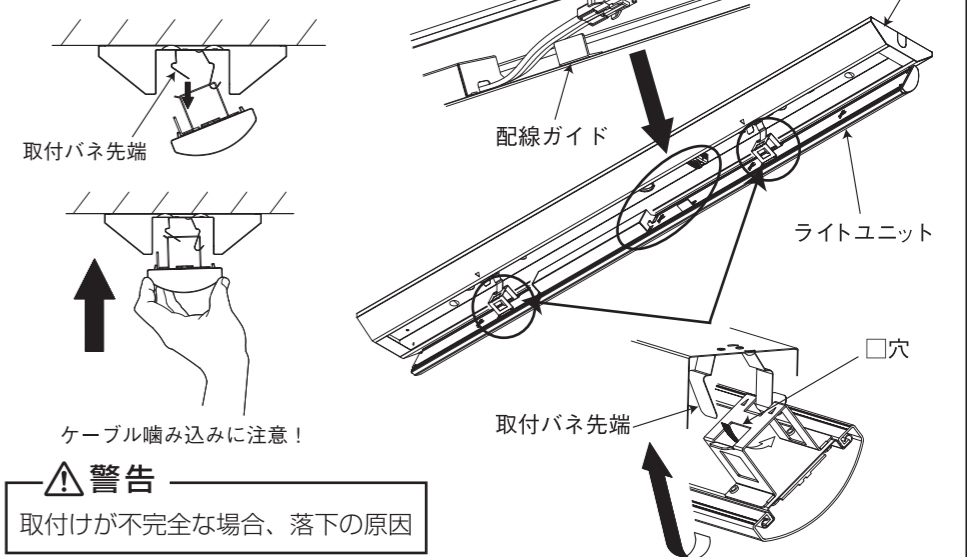
5 コネクタの接続

- (1) 本体とライトユニットのコネクタを確実に接続する。
接続が不完全な場合、火災の原因となります。
- (2) コネクタ接続をしたコードは本体の配線押さえを曲げ起し、配線を固定する。



6 ライトユニットの取付け

取付バネ(両側)の先端を取付金具の□穴に差し込みライトユニットを器具本体に押し上げる。



警告

取付けが不完全な場合、落下の原因

器具の清掃

警告 電源スイッチを切ってから行う (感電の原因)

- ライトユニットのカバーは樹脂製のため、取扱いに注意してください。(カバー破損のおそれあり)
- 点灯中や消灯直後はライトユニットやその周囲をさわらないこと。(やけどのおそれあり)

<お手入れについて>

汚れは、柔らかい布をうすめた中性洗剤につけて、よくしぼってから拭きとり、さらに洗剤成分が残らないように、よくしぼった水拭き用の柔らかい布で仕上げてください。
シンナー、ベンジン、みがき粉やたわし、熱湯、アルカリ性洗剤、薬品などは使用しないでください。

知っておいていただきたいこと

- 点灯、消灯時にカバー、反射板の収縮・膨張により、きしみ音が発生する場合がありますが、異常ではありません。
- ライトユニット中央部が若干暗く見えることがありますが、異常ではありません。

保証について

■保証期間は商品お買い上げより1年間です。
ただし、LED照明器具の電源装置は3年間です。詳細は弊社カタログをご参照ください。