

お手入れの仕方

お手入れの際は、安全のため必ずスイッチをOFFにして、ACアダプタの電源プラグをコンセントから抜いてください。

- ・柔らかい布に中性洗剤を含ませて、きつく絞ってから汚れを拭き取ります。その後、洗剤が残らないように布で拭き取ってください。
- ・光源部をアルコールで拭いたり、水をかけたり、水の中につけて洗うことは絶対に避けてください。

POINT

紫外線の強度を維持するために、紫外線光源部のお手入れが必要です。
紫外線光源部に汚れが生じたら、お手入れをして下さい。

故障かな？と思ったら

こんなときは	ここをお調べください	処置方法
点灯しない	・ACアダプタは正しく取り付けられていますか？	・ACアダプタを正しく取り付けてください。 （「P.2 器具の組立・設置」を参照）
	・分岐ケーブルが抜けていませんか？	・分岐ケーブルを接続してください。 （「P.2 器具の組立・設置」を参照）
	・スイッチが入っていますか？	・スイッチをONにしてください。 （「P.3 使い方」を参照）
	・人体検知センサーが作動していませんか？	・人体検知センサーの検知範囲外に移動してください。 （約5秒後に点灯します。）
光量が少ない	・紫外線光源部が汚れていませんか？	・紫外線光源部のお手入れをしてください。 （「お手入れのしかた」を参照）
人体検知センサーが反応しない （検知範囲内に人が居ても点灯する）	・スイッチを入れた後、約10秒間経過していますか？	・スイッチを入れた直後約10秒間は人体検知センサーが反応しません。安全のため、この間は絶対に照射範囲に入らないでください。 ・スイッチを入れてから10秒以上経過後もセンサーが反応しない場合、直ちに使用を止め、販売代理店もしくは弊社営業担当へお問い合わせください。

仕様・定格

本体仕様	
サイズ	L 1060 mm x D 155 mm x H 185 mm
質量	2 kg (ACアダプタを除く)
光源	LED (UV-A)
定格入力電圧	DC 24V
入力電流	1.71A (灯体1台あたり 0.855A)
定格消費電力	41W (灯体1台あたり 20.5W)
紫外線放射出力	16 W (灯体1台あたり 8W)
設計光源寿命	20,000 時間
安全機能	人体検知センサー (焦電型) 自動オフタイマー (約30分)
使用環境	使用温度 10~35°C 使用湿度 20~85% (結露無きこと) 保管温度 0~50°C
付属品	ACアダプタ ACコード

ACアダプタ仕様	
定格入力電圧	AC 100 V (50/60 Hz)
定格入力電流	1.4 A
定格出力	DC 24 V 3.75 A
質量	370 g

●JIS C7550「ランプ及びランプシステムの光生物学的安全性」にて、光の放射による人体（目や皮膚）への影響度が分類されています。本製品は、【一時的又は短時間の露光によっても傷害を引き起こすもの。】とされる、リスクグループ3（高危険度）に分類されます。

●バラツキによりLEDの色や明るさが異なる場合がありますが、紫外線照射性能には影響ありません。

●改良のため、主要機能および形状等を変更する場合があります。予めご了承ください。

保証について

万が一故障が生じた際は、販売代理店もしくは弊社営業担当までお問い合わせください。

株式会社ホタルクス

東京都港区芝1-7-17

〒105-0014 <http://www.hotalux.com/>

<お客様相談室>

フリーダイヤル 0120-52-3205

受付時間 平日9:00~12:00 13:00~17:30
(土曜、日曜、祝日、年末年始および当社指定の定休日を除く)

FAX. 0748-61-2330

HotaluX

UV-A照射器 (SP-303T-BS)

保存用

日本国内用

取扱説明書

- この度はUV-A照射器(SP-303T-BS)をお買い上げいただきありがとうございます。
- この取扱説明書をよくお読みのうえ、正しく安全にお使いください。
- ご使用前に「安全上のご注意」を必ずお読みください。
- 本書は大切に保管してください。



禁止マーク
してはいけない内容です



指示マーク
必ず守る内容です

安全上の注意

お使いになるとき、人への危険や財産への損害を未然に防止するため、安全に関する内容を記載しています。この「安全上の注意」をよくお読みの上、必ずお守りください。

警告

誤った取り扱いをしたときに、死亡や重傷に結びつく可能性がある内容です。



- 灯具の取付け、取外しは取扱説明書に従い確実に進行。（落下、感電、火災の原因）
- 人体検知センサーの向きは、安全のため必ず前面に向けてください。
(強い紫外線で健康を損なう可能性)



- 動作中は、紫外線光源部を直視しない。（紫外線は不可視光です。目の健康を損なう可能性があります。特に子供に注意。）
- 人体検知センサーが故障した場合、直ちに使用を中止してください。
(強い紫外線で健康を損なう可能性)



- 異常時、故障時には直ちに使用を中止し、スイッチを切ってACアダプタの電源プラグをコンセントから抜いてください。（発煙、発火、感電の原因）
- 異常、故障の例>
 - ・コードを動かすと照射が止まる
 - ・本体やACアダプタが異常に熱かったり、焦げ臭いニオイがする
 - ・光源部がちらつく
 - ・人体検知センサーが作動しない



- 本製品の改造や、指定部品（ACアダプタ等）以外の使用はしない。
(けが、火災の原因)

注意

誤った取り扱いをしたときに、傷害または家屋、家財などの損害に結びつく可能性がある内容です。



- ACコードはACアダプタの根元まで、確実に差し込んでください。
(差し込みが不十分な場合、火災、感電の原因)
- 本製品は、周囲温度が10~35°Cの範囲でご使用ください。（故障、短寿命の原因）



- お手入れの際や長期間使わない場合は、ACアダプタの電源プラグを抜いてください。（感電、けが、火災の原因）



- 通電中のACアダプタに長時間、直接触れないでください。（低温やけどの原因）
- 紫外線照射中や使用直後は、光源部が高温になることがあるため触れないでください。（火傷の原因）



- 結露（高温、多湿、加湿器のそば）しやすい場所に、保管しないでください。（故障の原因）

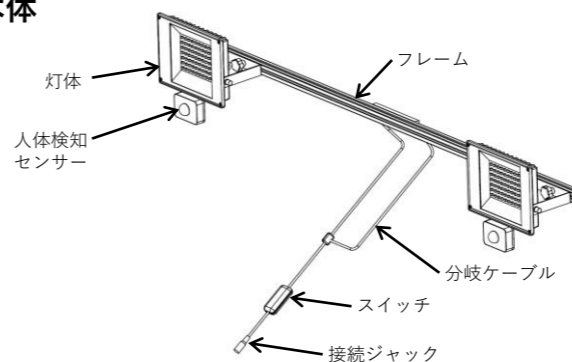


- 本体を温風暖房機の吹き出し口の近くなど、暖房機器の近くに置かないでください。（本体の変形、故障の原因）
- 落としたり、衝撃を加えないでください。破損した場合は、そのまま使用しないでください。（けが、故障の原因）
- ホコリ、塵埃が多い場所、腐食性ガスのある場所で使用しないでください。（故障の原因）
- 紫外線を照射したまま放置したり、布やダンボール等をかぶせないでください。（火災、故障、事故の原因）
- 直射日光があたり高温になる場所や、油煙や水がかかる場所に保管しないでください。（火災、変形、故障の原因）
- 什器等に紫外線を照射すると、退色・劣化の原因になることがあります。

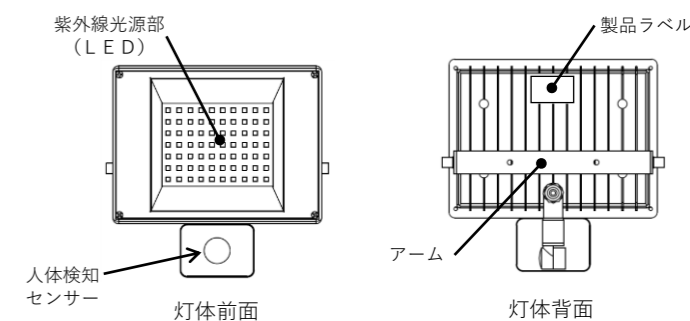
- ACアダプタの電源プラグを抜くとき、コードを引っ張らないでください。（コード傷、火災、感電の原因）
- 濡れた手でACアダプタの電源プラグを抜き差ししないでください。（感電の原因）
- 人に向けて照射するなど、物品の除菌以外の用途に使用しないでください。
(強い紫外線で健康を損なう可能性。肌が敏感な方は特に注意ください。)
- 油類、アルコール、ベンジン、シンナーなどで拭いたり、ヘアースプレー、殺虫剤などをかけないでください。付着した場合は、すみやかに拭き取ってください。（変形、破損の原因）
- コードを傷つけたり、加工しない。傷ついたコードは使用しないでください。（火災、感電の原因）

各部の名称

●本体



●灯体

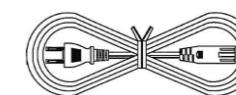


付属品

ACアダプタ (1個)



ACコード (1本)



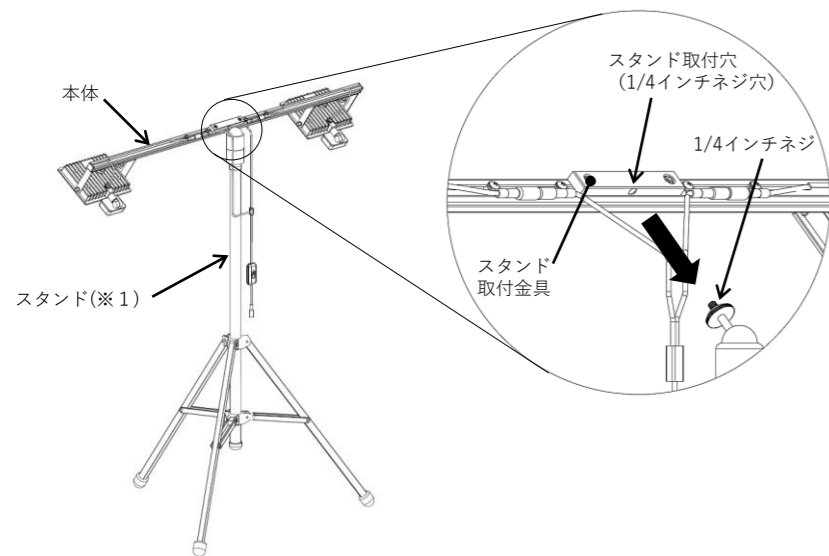
器具の組み立て・設置方法

設置の前に

- ・組み立てる前に、スイッチがOFFであることを確認してください。
- ・除菌する箇所を決め、付近に予めスタンド（※1）を設置してください。

①スタンド（※1）に取り付ける

本体のスタンド取付穴に、スタンド（※1）の1/4インチネジで固定してください。

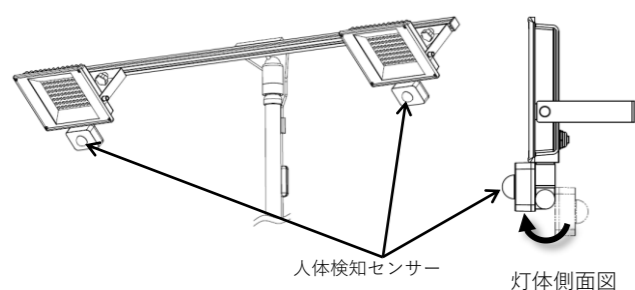


- スタンドは安定した場所に設置してください。
- スタンドはある程度重量のあるものを使用してください。（軽量のものでは転倒のおそれがあります）
- スタンドへの取り付けは確実にいき、ネジの緩みがないようにしてください。
- 1/4インチネジ仕様のスタンド以外には取り付けられません。**ご購入の際はご注意ください。

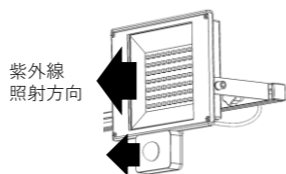
※1）スタンドは（株）ホタルクスでは取り扱っておりません。別途お買い求めください。

②人体検知センサーの向きを調整する

灯体の人体検知センサーの向きを前面（紫外線照射方向）側に回転させてください。（梱包の都合上、開梱時は人体検知センサーが背面側を向いています。）



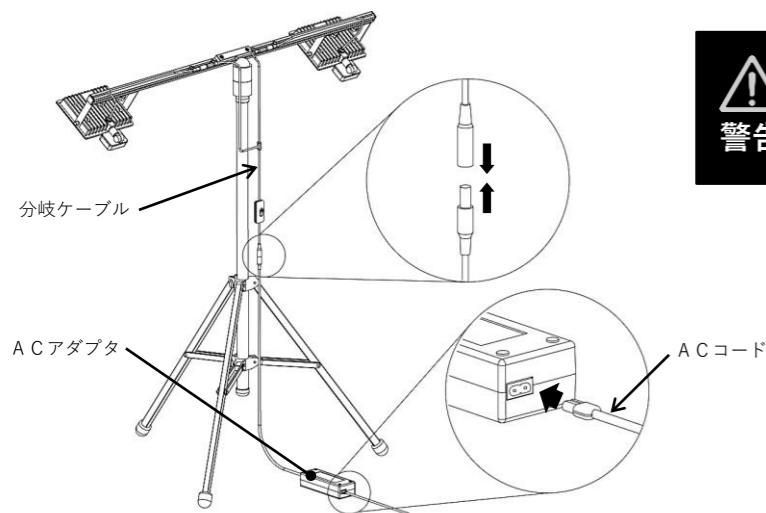
安全のため、人体検知センサーの向きは必ず照射方向に合わせます。紫外線照射範囲に人が立ち入ったとき、確実に照射が止まるよう、設置後に人体検知センサーが正常に動作するか確認（※2）してください。



※2）P.3「③人体検知センサーの動作確認」参照

③ACアダプタ、ACコードを繋ぐ

ACアダプタの接続プラグと、分岐ケーブルの接続ジャックを接続します。次に、ACコードとACアダプタを接続してください。



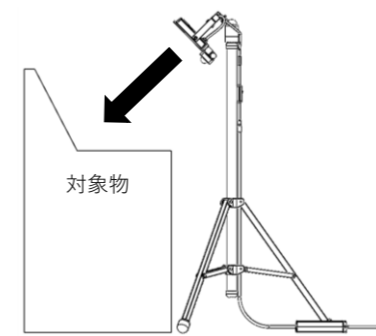
器具の設置、取り外しの際はスイッチをOFFにし、電源プラグをコンセントから抜いた状態で行ってください。感電、火災のおそれがあります。

④電源プラグをコンセントに挿す

ACコードの電源プラグをコンセントに挿してください。

使い方

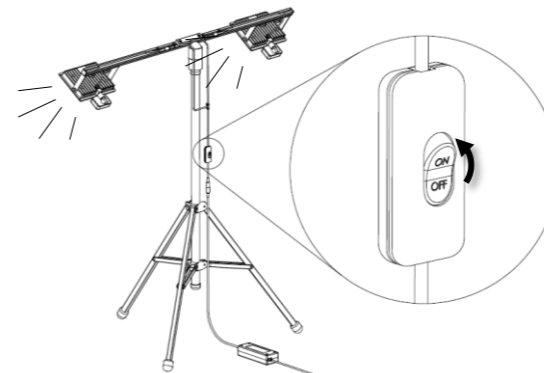
①紫外線光源部を除菌したい対象物に向ける



- 本製品は主に精密機械の除菌を目的としています。
- 安全のため絶対に人体に向けて使用しないでください。（強い紫外線で健康を損なう可能性）
- 照射方向の調整中はスイッチをOFFにしてください。
- 対象物との距離、照射時間の目安については弊社営業担当にご相談ください。

②照射を開始する

スイッチをONにすると紫外線を照射します。



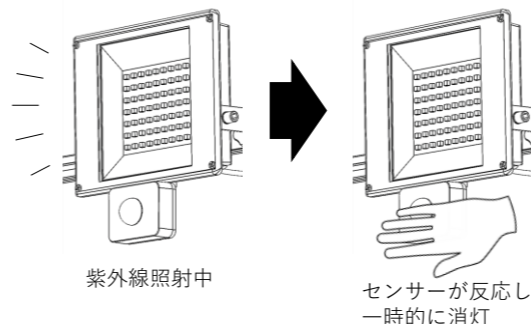
- 紫外線照射面側に立ってスイッチを入れないでください。
- 周囲に人がいないことを確認してからスイッチを入れてください。



・紫外線は不可視光で、見た目より強い光が出ています。照射中は光源部を直視しないでください。目の健康を損なうおそれがあります。

③人体検知センサーの動作確認

人体検知センサーが正しく動作するか、センサー部分に手をかざして確認をしてください。センサーが反応すると一時的に照射が止まります。約5秒間、センサーが人を検知しない状態が続くと照射を再開します。



- センサーに手をかざす際は器具の背面側から行き、紫外線を浴びないように注意してください。
- 照射が止まったことを確認するために、紫外線光源部を直接覗かないでください。



・スイッチを入れた直後、約10秒間は人体検知センサーが反応しません。安全のため、この間は絶対に照射範囲に入らないでください。
・センサーが反応するようになった後も、照射中は紫外線照射範囲に立ち入らないようにしてください。

④所定の照射時間経過後、スイッチをOFFにする

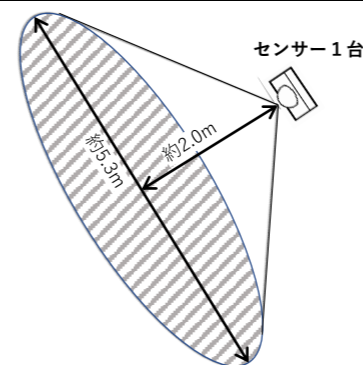
自動オフタイマー機能

安全のため、紫外線照射は約30分で自動消灯します。

電源を入れた後、安全のため約30分が経過すると自動的に消灯します。照射中、人体検知センサーにより照射が止まった時間に関わらず、スイッチをONにしてから約30分で消灯します。

人体検知センサーの検知範囲

人体検知センサーは下図の範囲内（目安）で検知します。（灯体1台あたりの場合）



- 注) 本センサーは赤外線を検知するため、人体以外の熱源を検知する場合があります。
- 注) 検知範囲は目安です。次のような場合、検知範囲が変化します。
- ・気温、服装、人の移動速度、侵入方向、体温、器具の取付高さ、傾きなどの影響
 - ・室温が体温に近いときは検知しにくい場合があります。
- 注) 次のような場合、検知することがあります。
- ・ガス機器、食器洗浄機、食器乾燥機等による急激な温度変化がある場合。
- 注) 本製品ではセンサーを2台搭載しており、別々に作動します。