

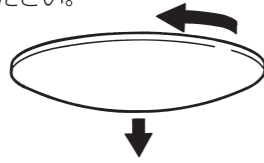
器具の取り外し方法

必ず主電源を切って、本体やLED光源部が冷えてから行ってください。

1. カバーの外しかた

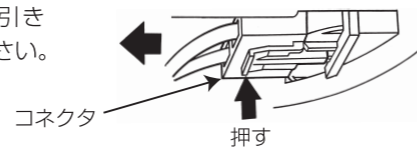
カバーを左(反時計回り)に回してください。

カバーは無理にはずさないでください。カバーの割れ、落下によるけがの原因となります。



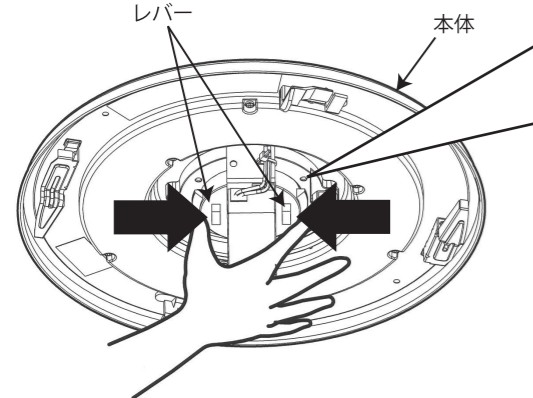
2. 電源の外しかた

下図のようにコネクタの矢印部分を押しながらコネクタを引き抜いてください。

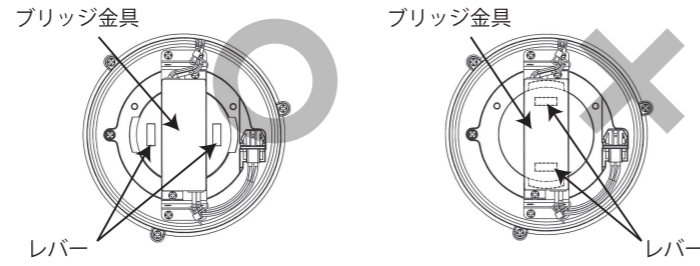


3. 本体の外しかた

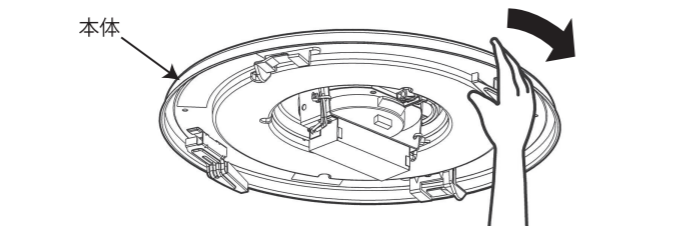
本体中央部のレバーを矢印方向へ引いて本体を取り外してください。



レバーを動かせる位置で本体を取り外してください。ブリッジ金具にレバーが隠れているとレバーを動かせず、本体を取り外すことができません。



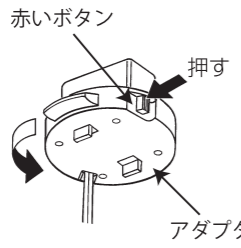
レバーがブリッジ金具に隠れている場合は、本体を少し回して、レバーを動かせる位置に調整してください。



注) コネクタ(電源)を外していない状態で、本体を回さないでください。

4. アダプタの外しかた

アダプタの赤いボタンを押しながら矢印方向に回してください。



注意 ボタンを押さずに回すと配線器具が破損します。

点灯順序

- 本品には入切スイッチはありません。壁スイッチ等で操作を行ってください。
- 本品には常夜灯はありません。



お手入れのしかた

お手入れの際は、安全のため電源を切ってしばらくしてから行ってください。

- 点灯中・消灯直後はLED光源及び本体が熱いので、手や肌などをふれないでください。
- 明るく安全に使用していただくため、定期的(6ヶ月に1回程度)に清掃、点検してください。
- 照明器具全体に水をかけたり、水の中につけて洗うことは絶対にしてしないでください。
- 汚れを取るときは中性洗剤を含ませた柔らかい布をよく絞って拭き取り、乾いた柔らかい布で仕上げてください。
- ベンジン、シンナーなど揮発性のもので拭いたり、殺虫剤をかけたりしないでください。外郭強度の低下、変質、変色、故障の原因になります。

故障?と思われたら

ご使用中に異常が生じたときは下表を参考にお調べください。下表以外の故障と思われるときは、主電源を切り、お近くの弊社製品取扱店やお客様相談室にご相談ください。なお連絡されるときは器具の形名及びお買い求め時期をお忘れなくお知らせください。形名は器具本体部の器具ラベルに表示しています。

症状	主な原因	処置
点灯しない	コネクタが正常に差し込まれていない。	器具の取付方法の「3. 電源を接続する」を参照してください。
	照明器具の壁スイッチが OFF になっている。	壁スイッチを ON にしてください。

HotaluX 照明器具

LED小型シーリング

372-580 HLD(SLD)23***セツメイシヨ2 ①

- このたびは弊社製品をお買い上げくださりありがとうございます。
- 取り付けの前には必ずこの取扱説明書を最後まで読み、正しく施工してください。
- 取付工事が終わりましたら、この説明書はご使用になるお客様が保管してください。

保証書添付 保存用 一般住宅用 取扱説明書

禁止マーク
してはいけない内容です

指示マーク
必ず守る内容です

安全上の注意

お使いになるとき、人への危険や財産への損害を未然に防止するため、安全に関する内容を記載しています。この「安全上の注意」をよくお読みの上、必ずお守りください。

警告 誤った取り扱いをしたときに、死亡や重症などに結びつく可能性がある内容です。

器具の取り付けは、取扱説明書により確実に取り付けしてください。取り付けに不備があると、器具の落下・感電・火災の原因となります。

器具の取り付けは、重量が耐える所で取扱説明書にしたがい確実に行ってください。

取付に不備があると落下し、感電・けがの原因となります。

電源線接続の際は、器具の取付方法によって確実に行ってください。接続が不完全な場合は、接続不良による発熱、火災の原因となります。

お手入れの際には、必ず主電源を切ってください。主電源を切らないと、感電の原因となることがあります。

お手入れなどによりカバー、本体を外し、再度取り付ける場合は、取扱説明書にしたがって確実に取り付けしてください。不完全に取り付けると、落下してケガ・物損の原因となることがあります。

光源にはLEDを搭載しています。安全上、LED光源を直視することはおやめください。

風呂場など、水や湿気の多い場所で使用しないでください。漏電し、火災・感電の原因となります。

万一、煙が出たり、変な臭いがあるなどの異常状態のまま使用すると、火災・感電の原因となります。すぐに電源スイッチを切ってください。異常状態がおさまったことを確認して電気店に修理を依頼してください。

器具の隙間や放熱穴に、金属類やもえやすいものなどを差し込まないでください。火災・感電の原因となります。

●本照明器具に、他のアダプタを使用しない。火災や感電・落下によるケガの原因となることがあります。付属アダプタは本照明器具専用になります。

●付属アダプタを他の器具に使用しない。

布や紙など燃えやすいもので覆ったり、かぶせたりしないでください。火災の原因となります。

部品の追加改造は絶対にしないでください。火災・感電の原因となります。

注意 誤った取り扱いをしたときに、傷害または家屋、家財などの損害に結びつく可能性がある内容です。

明るく安全に使用していただくために、定期的に清掃、点検してください。不具合がありましたら、そのまま使用しないで工事店、電気店に修理を依頼してください。

お手入れの際は主電源を切って、しばらくしてから行ってください。点灯中・消灯直後はLED光源及び本体が熱いので、手や肌などをふれないでください。LED光源及び本体周辺を触ると、やけどの原因となることがあります。

LED光源にはバツキがあるため、同一形名商品、同一適用量数商品でも商品ごとに発光色、明るさが異なる場合があります。ご了承ください。

LED光源ユニットは、通常のランプのようにお客様自身での交換はできません。

万一、カバーなどが破損した場合、ケガの原因となることがありますので、破損部分に直接手や肌などをふれないでください。

暖房器具、ガス器具等の真上やその付近等の温度の高い場所では使用しないでください。火災・感電の原因となります。

照射距離が近い場合や照射面等によって光ムラが発生することがありますがご了承ください。

器具取り付けの電源工事は、必ず工事店、電気店(有資格者)に依頼してください。一般の方の電源工事は、法律で禁止されています。

表示された電源電圧(交流100ボルト)以外の電圧で使用しないでください。感電・火災の原因となることがあります。

天井の取付面の構造や材質により、取付面が変色等を起こす場合があります。

この器具は屋内用です。5℃~35℃の範囲内で使用してください。屋外で使用しないでください。屋外で使用すると、漏電し、感電・火災の原因となることがあります。

お手入れの際は、水洗いはしないでください。火災・感電の原因となります。

壁付調光器やセンサースイッチのある回路では使用できません。照明器具が故障又は誤動作することがあります。

この器具は非防水です。湿気、水気のあるところで使用しないでください。湿気、水気のあるところで使用すると、感電・火災の原因となることがあります。

使用上のご注意

- 本体を分解したり、改造しないでください。火災などの原因になります。
- 精密機器のため落下などの衝撃を加えないでください。
- 照明器具の近くでラジオやテレビ、リモコンなどの電気機器を使用されると、雑音が入ったり、リモコンを操作しても動作しない場合があります。

- 点灯中や消灯直後、カバー等のプラスチックの伸縮により、「ピシ・ピシ」、「ポッ・ポッ」という「きしみ音」や「摩擦音」が生じることがありますが、器具の故障ではありません。
- 3Dテレビ用などの特殊なメガネをかけて点灯している照明器具を見た場合、縞模様やちらつきが見えることがあります。

定 格

形 名	定格消費電力	定 格 電 圧	定格周波数
HLD23***	15W	AC100V	50Hz/60Hz
SLD23***	14W		

LED照明器具の光源の設計寿命は、40000時間です。光源寿命とは点灯しなくなるまでの総点灯時間または、全光束が点灯初期の70%に下がるまでの総点灯時間のいずれか短い時間を推定したものです。※40000時間は、照明器具の寿命を保証するものではありません。

株式会社ホタルクス 〒105-0014 東京都港区芝1-7-17 www.hotalux.com (土曜、日曜、祝日、年末年始および当社指定の定休日を除く)

製品・お取り扱いなどのご相談 受付時間 平日 9:00-12:00 13:00-17:30

修理・アフターサービスのお問い合わせ 受付時間 平日 9:00-17:30

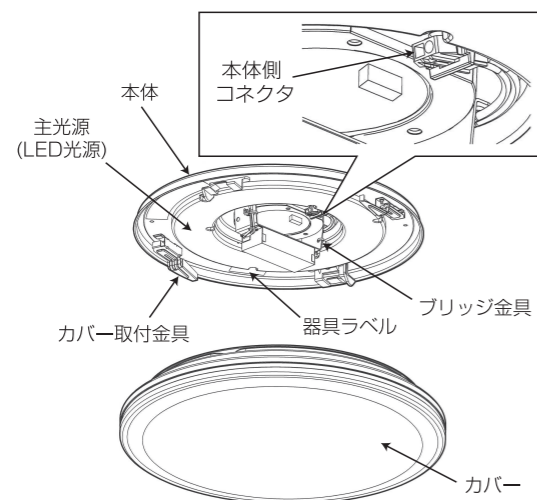
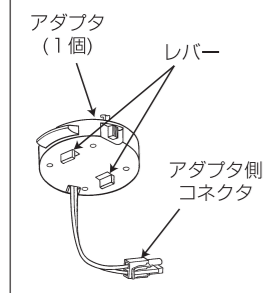
お客様相談室 ☎ 0120-52-3205 FAX. 0748-61-2330

修理受付センター ☎ 0120-334-031 ☎ 0748-61-2361 (フリーダイヤルが利用できない場合)

各部の名称

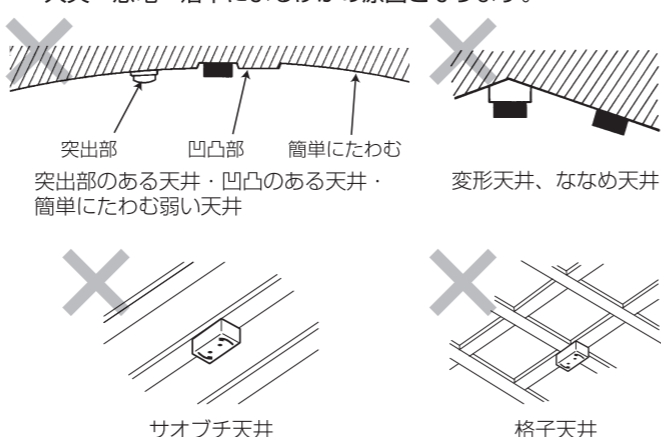
この図は一部省略抽象化した共通部品図です。機種によってカバー形状などが異なります。

付属品

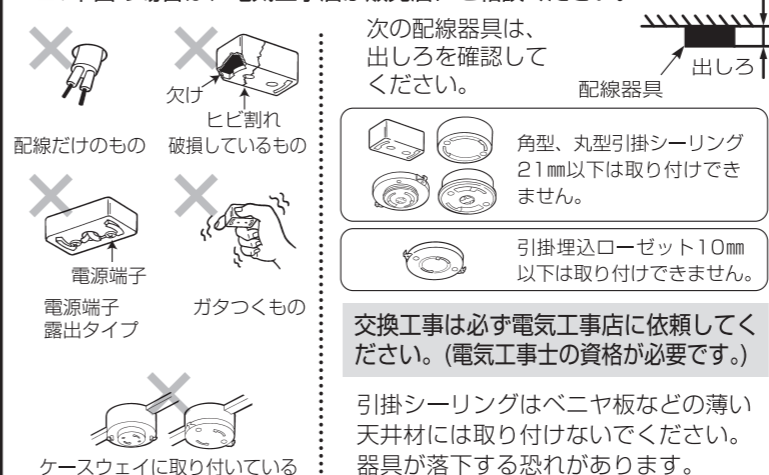


取り付けできない天井

1. 下図の天井には取り付けできません。火災・感電・落下によるけがの原因となります。



2. 下図の場合は、電気工務店か販売店にご相談ください。



取付上のご注意

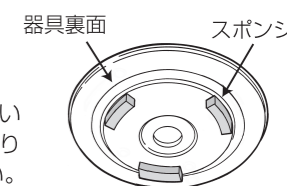
壁付調光器やセンサースイッチのある回路では使用できません。

注意

本器具を取り付ける電源回路(壁スイッチ等)に調光器やセンサースイッチが接続されている場合、LED光源が正常に点灯しなかったり、器具が故障することがあり使用できません。接続されている場合は必ず調光器やセンサースイッチを取り除いてください。(交換工事は電気工務店に依頼してください。)

注意

器具裏面についている黒いスポンジ(3コ)は、取り外さずにご使用ください。



器具の取付方法

感電等の事故防止の為、必ず主電源を切ってください。

1. 天井の配線器具を確認し、アダプタを取り付ける

取り付け可能な配線器具
(下図の配線器具であれば取り付け可能です。)

- ガタつきや破損がないことを確認する。
- アダプタの引掛金具を配線器具に挿入し矢印方向にカチッと音がするまでまわしてください。

配線器具の形状によって取付方法が異なります。

・角型引掛シーリング



・丸型引掛シーリング



・丸型引掛シーリング



・引掛ローゼット



取付金具



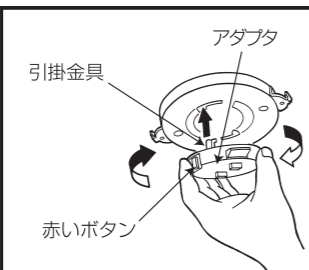
出しろが21mm以下は取り付けできません。

・引掛埋込ローゼット



取付金具

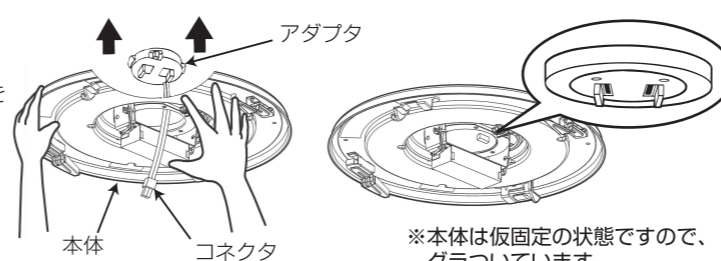
出しろが10mm以下は取付できません。



2. 本体を取り付ける

① 1段押し上げ (仮固定)

コネクタを本体中央の丸穴より通し、アダプタに丸穴を合わせ、本体中央部を天井に押し上げる。



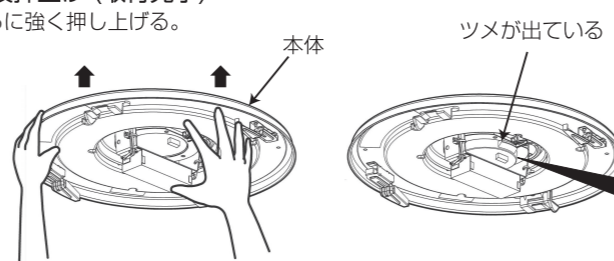
※本体は仮固定の状態ですので、グラついています。

警告 まだ本体の取り付けは不完全です。この状態のまま使用すると、落下によるけがの原因となります。

重要ポイント

② 2段押し上げ (取付完了)

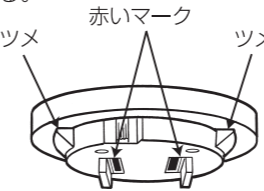
さらに強く押し上げる。



これで本体の取り付けは完了です。

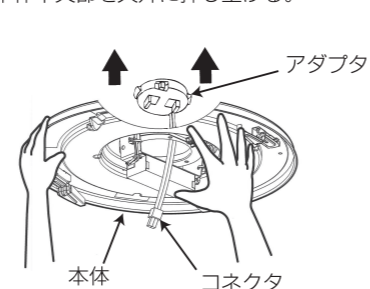
要チェック

- ① 本体中央部のアダプタの赤マーク(2ヶ所)が完全に見え、アダプタのツメ(2ヶ所)が完全に出ていることを確認する。
- ② 本体のグラつきがないことを確認する。



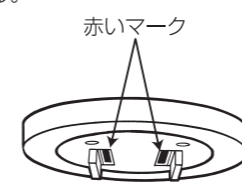
① 1段押し上げ (取付完了)

コネクタを本体中央の丸穴より通し、アダプタに丸穴を合わせ、本体中央部を天井に押し上げる。



要チェック

- ① 本体中央部のアダプタの赤マーク(2ヶ所)が完全に見えることを確認する。
- ② 本体のグラつきがないことを確認する。

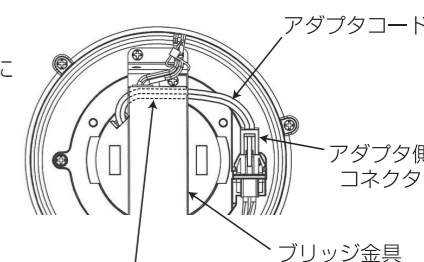


これで本体の取り付けは完了です。

3. 電源を接続する

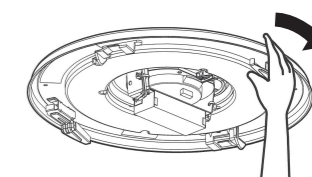
アダプタ側コネクタを本体側コネクタに確実に差し込んでください。

★の部分を押さえずに、アダプタ側コネクタを引っ張り抜けないことを確認してください。



注) アダプタコードはブリッジ金具の内側を通してください。内側を通さないと、カバーにアダプタコードの陰が映る場合があります。

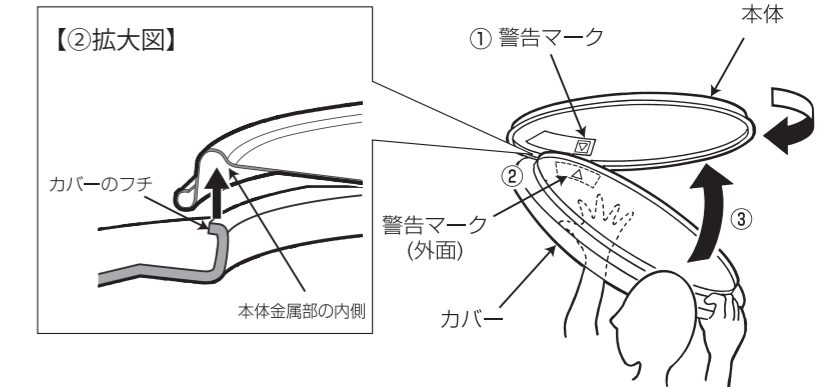
注) アダプタ側のコネクタが届かない場合は、右図のように本体を少し回して、コネクタが届く位置に調整してください。



4. カバーを取り付ける

- ① 本体ラベルの警告マーク(△)とカバーの警告マーク(△)を合わせる。
- ② 本体の内側にカバーを合わせる。
- ③ カバーを水平に持ち上げて、本体に押し付けるように密着させる。
- ④ カバーを右(時計回り)にパチンとロック音がするまで回す。

※カバーを取付けずにご使用にならないでください。



警告 取り付けが不完全な場合、落下によるけがの原因となります。カバーは無理に取り付けしないでください。カバーの割れ・落下によるけがの原因となります。

重要ポイント 取り付け後、赤いボタンを押さずに左に回して、はずれないことを確認してください。

警告 落下のおそれあり

取り付けが不完全な場合、落下によるけがの原因となります。