

## 故障？と思われたら

ご使用中に異常が生じたときは、下表を参考にお調べください。  
 下表以外の故障と思われる場合は、主電源を切り、お近くの弊社製品取扱店やお客さま相談室にご相談ください。  
 (器具の形名(器具本体の器具ラベルに表示)と、お買い求め時期をお知らせください。)

症状	主な原因	処置方法
点灯しない	コネクタが正常に差し込まれていない。	「3.電源、バッテリーを接続する」を参照。(3ページ)
	壁スイッチ(主電源)が「OFF」になっている。	壁スイッチ(主電源)を「ON」にしてください。
	停電復帰機能が動作している。	リモコンのボタンを操作して点灯してください。(4ページ)
・リモコンで操作できない ・タイマーを設定できない	壁スイッチ(主電源)が「OFF」になっている。	壁スイッチ(主電源)を「ON」にしてください。
	リモコンの電池残量が少なくなっている。	新しい電池に交換してください。(2個)(2ページ)
	リモコンの電池の向き(+,-)が間違っている。電池ケースのパネが曲がっている。	「電池の入れかた」を参照。(2ページ)
	リモコンの電池に充電式の電池を使用している。	新しい電池に交換してください。(2個)
	他の家電製品(液晶テレビ)などからのノイズがリモコン信号に干渉している。	他の家電製品(液晶テレビ)などの電源を切ってください。
勝手に消灯する	マイコンが正常に動作していない。	壁スイッチ(主電源)とバッテリー接続スイッチをOFFにし、しばらくしてから「ON」にしてください。
勝手に消灯する	「OFFタイマー」を設定している。	タイマーの設定を解除してください。(4ページ)
	器具本体のモニターランプが赤点滅する	バッテリー接続スイッチが「OFF」になっている。 内蔵バッテリーの異常。
送信機をコンセントから 取外しても非常点灯を 開始しない	送信機の周囲が金属製のもので囲われている。	送信機の周囲を金属製のもので囲うと通信ができません。送信機の周囲は金属で囲わないようにしてください。
	送信機と照明器具の間に障害物がある。	送信機と照明器具の間に電波の障害となるものがあると通信が不安定になります。障害物を取り除いてください。
	送信機と照明器具の距離が離れ過ぎている。	送信機と照明器具の距離の目安は5m以内ですが、ご使用の環境により変化します。送信機は極力器具の近くに設置してください。
	照明器具の給電が絶たれていない。	非常点灯は照明器具の給電が絶たれた状態で作動します。壁スイッチを「OFF」にしてから動作確認を行ってください。
	照明器具の蓄電池が充電されていない。	非常点灯は照明器具の蓄電池にて行います。30分程度壁スイッチを「ON」にし、蓄電池を充電してから動作確認を行ってください。
	バッテリー接続スイッチが「OFF」になっている。 (上記以外)	バッテリー接続スイッチを「ON」にしてください。(3ページ) ベアリングを一度解除し、再度ベアリングしてください。(6ページ)

## Hotalux

### LED照明器具保証書 持込修理

本書は再発行いたしませんので、紛失しないよう大切に保存してください。  
 ☆印欄に記入のない場合は無効となりますので、必ず記入の有無をご確認ください。  
 形式は、器具本体に貼られた器具ラベルをご確認いただき、記入してください。

※保証内容については裏面をご覧ください。

形名			
保証期間	LED光源、LED電源	5年間	☆お買い上げ日
	その他(本体、リモコン、カバー、送信機)	1年間	年 月 日から
☆お客様	ご住所	〒	
	お名前	ふりがな	
	電話番号	( )	
	☆販売店		

見本

### 安全に関するご注意

明るく安全に使用していただくため、以下の項目にご注意願います。

- 照明器具には寿命があります。
- 設置して8~10年経つと、外観に異常がなくても内部の劣化が進行しています。  
点検・交換をおすすめします。  
点検せずに長期間使い続けると、まれに、発煙、発火、感電などに至る恐れがあります。  
※使用条件は周囲温度30℃、1日10時間点灯、年間3000時間点灯。(JIS C8105-1解説による。)
- 周囲温度が高い場合、点灯時間が長い場合は、寿命が短くなります。
- 1年に1回は、「安全チェックシート」により、自主点検してください。(右表)

### 安全チェックシート

下欄の安全点検項目について点検し、該当する場合は点検結果欄に○印を記入し、処置手順に従ってください。  
 下記点検項目以外でも不具合があれば、ご購入した販売店・工事店・メーカー等の専門家にご相談ください。

安全点検項目	点検年月	点検結果	処置手順
1. スイッチを入れても、時々点灯しないときがある。			
2. プラグ、コード、又は本体を動かすと点滅する。			
3. プラグ、コードなどが異常に熱い。			
4. こげくさい臭いがする。			
5. 点灯時にブレーカーが動作することがある。			
6. コード、ソケット及び配線部品に傷み、ひび割れ、又は変形がある。			
7. 購入後、10年以上経過している。			
8. 点灯するまで時間がかかる。*			
9. 極端に明るさが低下している。*			
10. ちらつきが頻繁に生じる。*			
11. カバー、パネルなどに变色、変形、ひび割れなどがある。			
12. 塗装面にふくれ又はひび割れがある、もしくはさびが出ている。			
13. 器具取付け部及びランプ取付け部に変形、ガタつき、ゆるみなどがある。*			
14. 点灯しているLEDの色味が変化してきた。*			
15. 照明器具の近傍に燃えやすいものがある。			

○印がある場合は危険な状態になっています。  
 事故防止のため直ちに使用を中止し、新しい器具にお取り替えください。  
 ※ランプ使用器具の場合は、ランプを交換して、ご確認ください。  
 ○印がある場合は直ちに取除いてください。

# Hotalux 照明器具

372-523 WLDCQトリセツ(N-4087) ③

## 防災用シーリングライト

保証書添付 保存用 一般住宅用 取扱説明書

禁止マーク してはいけない内容です  
 指示マーク 必ず守る内容です

- このたびは弊社製品をお買い上げくださりましてありがとうございます。
- 取り付けの前には必ずこの取扱説明書を最後まで読み、正しく施工してください。
- 取り付け工事が終わりましたら、この説明書はご使用になるお客様が保管してください。

### 安全上の注意

お使いになるとき、人への危険や財産への損害を未然に防止するため、安全に関する内容を記載しています。  
 この「安全上の注意」をよくお読みの上、必ずお守りください。

警告 誤った取り扱いをしたときに、死亡や重症などに結びつく可能性がある内容です。

- 照明器具の取り付け、取り外しは、取扱説明書に従い確実に行う。
- お手入れの際、主電源を切る。  
火災や感電・落下によるケガの原因となることがあります。
- 交流100Vで使用する。  
指定以外の電圧で使用すると、火災や感電の原因となることがあります。
- 調光器やセンサー付きの壁スイッチは、一般の入切用壁スイッチに交換する。  
火災や照明器具の故障の原因となることがあります。(交換工事は、電気工事店に依頼してください。資格が必要です。)
- 異常を感じたら、速やかに主電源を切る。  
異常状態がおさまったことを確認して販売店またはお客さま相談室にご相談ください。

- 本照明器具に、他のアダプターを使用しない。  
火災や感電・落下によるケガの原因となることがあります。  
付属アダプターは本照明器具専用になります。
- 付属のアダプターを他の器具に使用しない。
- 布や紙など燃えやすいものを器具にかぶせない。
- 照明器具の隙間に金属類や燃えやすいものを入れない。  
火災・感電の原因となることがあります。

- 照明器具の改造や部品交換をしない。  
火災や感電・落下によるケガの原因となることがあります。

- 下図の天井には取り付けない。 照明器具の落下の原因となります。
- 

- 下図の配線器具には取り付けない。 照明器具の落下・感電・火災の原因となります。
- 
- 取り付け可能な引掛シーリングに交換してください。(ベニヤ板など、補強のない天井には取り付けられない)。  
 交換工事は電気工事店に依頼してください。(資格が必要です)

注意 誤った取り扱いをしたときに、傷害または家屋、家財などの損害に結びつく可能性がある内容です。

- 照明器具には寿命があります。  
設置して8~10年経つと、外観に異常がなくても内部の劣化が進行しています。点検・交換してください。  
点検せずに長期間使い続けると、まれに、発煙、発火、感電などに至る恐れがあります。
- 1年に1回は、「安全チェックシート」により、自主点検してください。
- 浴室など湿気の多い場所や屋外で使用しない。
- お手入れの際、水洗いしない。  
この製品は非防水のため、火災や感電の原因となることがあります。
- 点灯中や消灯直後は本体に触らない。  
やけどの原因となることがあります。
- 破損したカバーは直接手で触らない。  
ケガの原因となることがあります。
- 暖房器具の真上など、温度の高い場所で使用しない。  
火災の原因となることがあります。  
(この製品は、5℃~35℃の温度範囲で使用してください。)
- LED光源を直視しない。  
目の痛みの原因となることがあります。

株式会社ホタルクス 〒105-0014 東京都港区芝1-7-17 www.hotalux.com/ (土曜、日曜、祝日、年末年始および当社指定の定休日を除く)

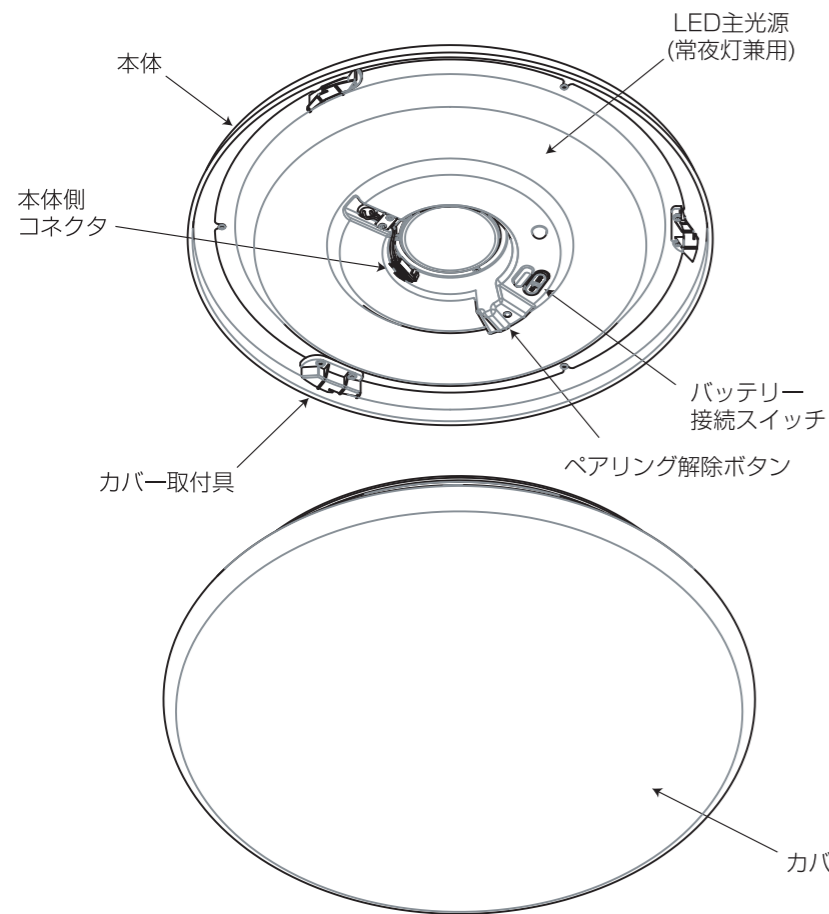
製品・お取り扱いなどのご相談 受付時間 平日 9:00-12:00 13:00-17:30  
 お客様相談室 ☎ 0120-52-3205 FAX. 0748-61-2330

修理・アフターサービスのお問い合わせ 受付時間 平日 9:00-17:30  
 修理受付センター ☎ 0120-334-031 ☎ 0748-61-2361 (フリーダイヤルが利用できない場合)

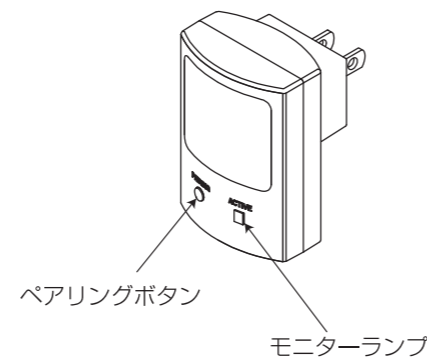
## 各部の名称

一部省略抽象化した共通部品図です。機種によってカバー形状などが異なります。

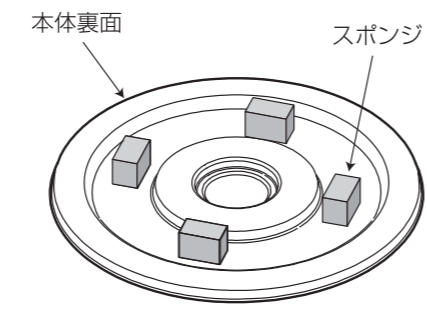
### ●照明器具本体



### ●送信機 (形名: N-4088-Q)



本体裏面の黒いスポンジは、取り外さない。



## 付属品

### 〈電池の入れかた〉

- 裏面の電池カバーを軽く押しながら手前にスライドさせて外してください。
- 電池 2 本の⊕⊖の向きを合わせて挿入する。
- 電池カバーをスライドさせて、カバーを閉じる。



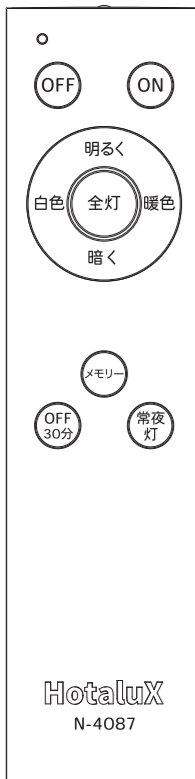
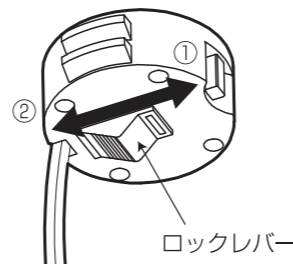
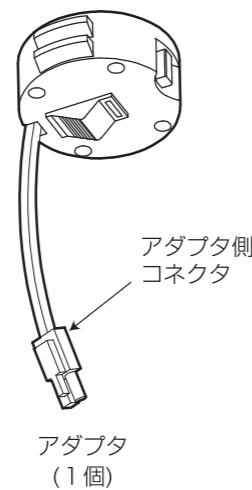
- 無理にカバーを押さえると、カバーのツメが破損します。
- 電池ケースのバネがまっすぐになるよう乾電池を挿入してください。



単4乾電池(2本)  
※テスト用

### 〈アダプタのロックについて〉

アダプタのロックレバーを下図のようにスライドさせることで、ツメの動作をロック (①)、またはロック解除 (②) できます。



リモコン(1個)  
〈形名: N-4087〉

## お手入れのしかた

安全のため、必ず主電源を切ってしばらくしてから行ってください。  
点灯中・消灯直後はLED光源や本体が熱いので、手や肌などをふれないでください。

- 明るく安全に使用していただくため、定期的(6ヶ月に1回程度)に清掃してください。
- ベンジン、シンナーなど揮発性のもので拭いたり、殺虫剤をかけたりしないでください。外郭強度の低下、変質、変色、故障の原因になります。
- 照明器具全体に水をかけたり、水の中につけて洗うことは絶対にしないでください。
- リモコン送信部は定期的にお手入れをしてください。汚れが付着すると、リモコンが効きにくくなります。
- カバーやリモコン等、樹脂部分の汚れを取るときは、柔らかい布に石けん水(中性洗剤)を含ませて汚れを拭き取った後、洗剤が残らないようよく拭き取ってください。

## 安定した非常点灯のために

- 本製品は主電源(壁スイッチ)を「ON」にすることで充電ができ、約12時間で満充電となります。
- 停電時になるべく長時間の非常点灯を確保するため、常にバッテリーを満充電に近い状態で保つことをお勧めします。本製品では普段の生活で通常点灯している間の充電に加え、電源(壁スイッチ)をONにしたままリモコンで消灯することによって、長時間照明器具を使わない場合でもバッテリーの充電が可能です。照明器具本体のモニターランプは定期的を確認し、緑色の点灯状態を保つよう心がけてください。

## 電波について

- 本製品は315MHz周波数帯を使用した特定小電力無線通信機器です。
- 本製品に貼付されている技術基準適合証明ラベル(㊦)をはがしたり、傷付いた状態で使用することは法律により禁止されています。

定 格	名 称	形 名	量 数	定格電圧	定格周波数	定格消費電力	
	照明器具本体	WLDC08Q001 HLDC08Q02E SLDC08Q003		~8畳用	AC100V	50Hz/60Hz	41W ナチュラル ※内蔵バッテリー充電時
	送信機	N-4088-Q	—	AC100V	50Hz/60Hz	0.48W	

- LED照明器具の光源の設計寿命は、40000時間です。光源寿命とは点灯しなくなるまでの総点灯時間または、全光束が点灯初期の70%に下がるまでの総点灯時間のいずれか短い時間を推定したものです。※40,000時間は、照明器具の寿命を保証するものではありません。
- 消費電力は常夜灯のみ点灯時には約2W消費し、リモコンOFF時には1W以下の消費となります。

## 保証について (持込修理)

- 保証期間は、商品お買い上げ日から、LED光源及びLED電源は5年間、その他(本体、リモコン、カバー、送信機)は1年間です。リチウムイオン蓄電池は、消耗品のため対象外です。修理をご希望の場合は持ち込み修理(有償)にて対応致します。
  - 保証の例外について
    - ・24時間連続使用など、1日20時間以上の長時間使用の場合は、上記の半分の期間とします。
    - ・機能に影響を与えない変色等の劣化は対象外とさせていただきます。
    - ・乾電池等の消耗品は、対象外とさせていただきます。
    - ・モジュール寿命(光束維持率70%)は、製品の寿命を保証するものではありません。
  - 取扱説明書、本体添付ラベル等の注意書による正常なご使用状態で保証期間内に故障した場合には、無料修理をさせていただきます。
    - (1)無料修理をご依頼になる場合には商品に本書を添えて頂き、お買い上げの販売店にお申し付けください。
    - (2)ご転居またはご贈答品等で、お買い上げの販売店に無料修理をご依頼にならない場合には、修理受付センターにご相談ください。
  - 保証期間内でも次の場合には、有料とさせていただきます。
    - (1)使用上の誤り、あるいは改造や分解、不当な修理による故障および損傷。
    - (2)お買い上げ後の取付け場所の移動、輸送、落下等による故障および損傷。
    - (3)火災、地震、水害、塩害、落雷、その他天災地変、異常電圧、指定外の使用電源(電圧・周波数)等による故障および損傷。
    - (4)一般住宅用以外(例えば業務用)に使用された場合の故障および損傷。
    - (5)車両、船舶等に搭載された場合に生ずる故障および損傷。
    - (6)保証書のご提示がない場合。
    - (7)施工上の不備に起因する故障および損傷。
    - (8)法令、取扱説明書で要求される保守点検を行わない事による故障および損傷。
    - (9)日本国内以外での使用による故障および損傷。

This warranty is valid only in Japan
  - 商品の引き取りで修理を行った場合の引き取り料については、お客様のご負担となります。
  - 保証期間を過ぎている時は、お買い上げの販売店または修理受付センターにご相談ください。修理によって機能が維持できる場合は、ご希望により有料修理させていただきます。
  - 補修用品の最低保有期間
    - (1)弊社は照明器具の製造打ち切り後、6年間保有しています。補修用品とは、その商品の機能を維持するために必要な部品で、同等機能を有する代替部品も含まれます。
    - (2)修理のために取りはずした部品は、特段のお申し出がない場合は当社で引き取らせて頂きます。
    - (3)修理の際、弊社の品質基準に適合した再利用部品を使用する事があります。
  - 照明器具には寿命があります。一般的な使用状態で、照明器具の寿命は、8年から10年です。
  - この保証書は本書に明示した期間、条件のもとにおいて無料修理をお約束するものです。従って、この保証書によってお客様の法律上の権利を制限するものではありませんので、保証期間経過後の修理等について、ご不明の場合は、お買い上げの販売店または修理受付センターにご相談ください。その際は、器具の形名、お買い上げ時期をお忘れなくお知らせください。
- 〈個人情報の取り扱いについて〉
- 保証書にご記入頂いた住所等の情報は、保証期間内のサービス活動およびその後の安全点検活動のために利用させて頂く場合がありますので、ご了承ください。
  - 上記利用目的のために、当社が業務を委託する事業者に対し、必要なお客様の個人情報を開示する場合がございますが、この場合、当該事業者に対して当該個人情報の厳重な管理を求め、上記利用目的以外での使用を行わせないように致しますので、ご了承ください。

## 使用上に関するお知らせ

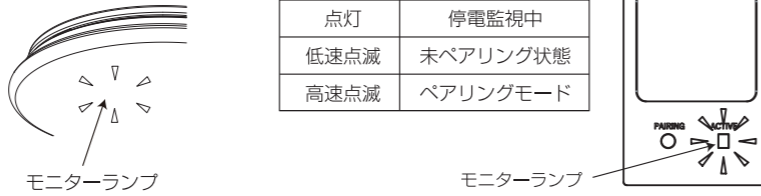
- 精密機器のため、落下などの衝撃を加えないでください。
- リモコンは、温度の高いところ、湿気の多いところで使用しないでください。
- 水、コーヒー、ジュースなどの液体をかけないでください。故障の原因となります。
- リモコンの乾電池寿命の目安（1日10回使用の場合）：マンガン電池（約6ヶ月）
- リモコンに付属の乾電池はテスト用です。新しい乾電池に交換してください。
- リモコンには充電式電池を使用しないでください。
- リモコンの乾電池は、+・-の極性を正しく入れてください。
- 長期間リモコンを使用しない場合、乾電池を外してください。液漏れによる故障の原因となります。
- 長期不在等で1ヶ月以上主電源をOFFにするときは、バッテリー接続スイッチをOFFにしてください。
- リモコンには未使用の乾電池と使用した乾電池、種類の異なる乾電池を混用しないでください。液漏れによる故障の原因となります。
- LED光源および非常点灯用リチウムイオン電池は、お客様自身での交換はできません。
- 天井取付面の構造や材質により、取付面が変色などを起こす場合があります。

## 異常や故障ではありません

- 点灯中や消灯後、カバー等のプラスチックの伸縮により、「ピシ・ピシ」、「ポッ・ポッ」という「きしみ音」や「摩擦音」が生じることがあります。
- 照明器具の近くでラジオやテレビ、リモコンなどの電気機器を使用されると、雑音が入ったり、リモコンを操作しても動作しない場合があります。
- 壁スイッチで電源を切った場合は、リモコンで操作しても動作しません。
- リモコンは信号が届く範囲内で照明器具に向けて操作してください。しゃべり物がある状態でリモコン操作を行うと、動作しない場合があります。
- 天井や壁、床の材質によってはリモコンが反応しにくい場合があります。
- 3Dテレビ用などの特殊なメガネをかけて点灯している照明器具を見た場合、縞模様やちらつきが見えることがあります。
- LED光源にはバラツキがあるため、同一形名商品、同一適用畳数商品でも商品ごとに発光色、明るさが異なる場合があります。
- 確認音は照明器具から鳴るため、ご使用環境などによっては聞こえにくい場合がございます。
- バッテリー接続スイッチを「OFF」にした状態で主照明を点灯させるとLEDが一瞬強く光ることがありますが故障ではありません。

### 【モニターランプ点灯パターン一覧】

■ 照明器具本体			■ 送信機	
電池残量表示 (消灯時に1秒程度点灯)	点灯(緑)	充電80%以上	点灯	停電監視中
	点灯(黄)	充電20%~80%	低速点滅	未ペアリング状態
	点灯(赤)	充電20%以下	高速点滅	ペアリングモード
エラー表示	1秒に1回点滅(赤)	内蔵電池の異常 ※故障?と思われるなら参照(P.8)		



### 【ペアリング手順】

本製品はペアリングが完了した状態で出荷されていますが、誤操作等によってペアリングが解除されたときやペアリングをやり直す場合のみ、以下の手順で再度ペアリングしてください。

- ① 照明器具本体の電源をONにする。
- ② 送信機を照明器具本体から5m範囲内にあるコンセントに接続する。
- ③ 送信機のペアリングボタンを5秒間長押しする。(送信機のモニターランプが高速点滅する)
- ④ 照明器具本体から「ピッ」というブザー音が鳴り、送信機のモニターランプが点灯すればペアリング完了。

### 【ペアリング解除方法】

本製品はペアリングが完了した状態で出荷されるため、ペアリングを解除する必要はありません。

動作が不安定なときや動作確認が上手くいかないときのみ、以下の方法でペアリングを解除してください。

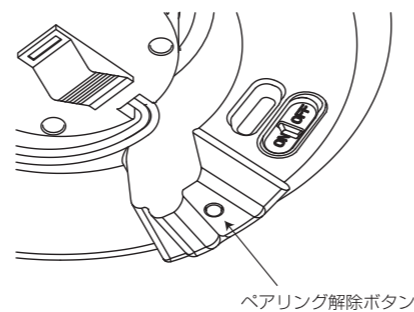
ペアリング解除は、送信機側、照明器具本体側のどちらか一方だけの操作が可能です。

#### ■ 送信機側から

- ① 送信機のペアリングボタンを5秒間長押しする。
- ② 送信機のモニターランプが低速点滅し、照明器具本体から「ピッ」とブザー音が鳴ったら解除完了。

#### ■ 照明器具本体側から

- ① 照明器具本体のカバーを外し、電源をONにする。
- ② ペアリング解除ボタンを5秒間長押しする。
- ③ 照明器具本体から「ピッ」とブザー音が鳴ったら解除完了。



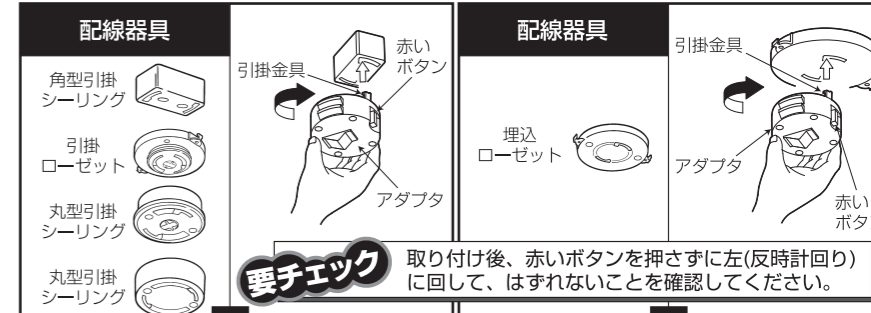
## 照明器具の取り付け方法

感電等の事故防止のため、必ず主電源を切って行ってください。

### 1 天井の配線器具を確認しアダプタを取り付ける

- ① 右図の配線器具であれば取り付け可能です。ガタつきや破損がないことを確認する。
- ② アダプタの引掛金具を配線器具に挿入し、右(時計回り)にカチッと音がするまで回す。
- ③ 右図の要チェック内容を確認する。

**警告** 取り付けが不完全な場合、落下によるけがの原因となります。



### 2 本体を取り付ける

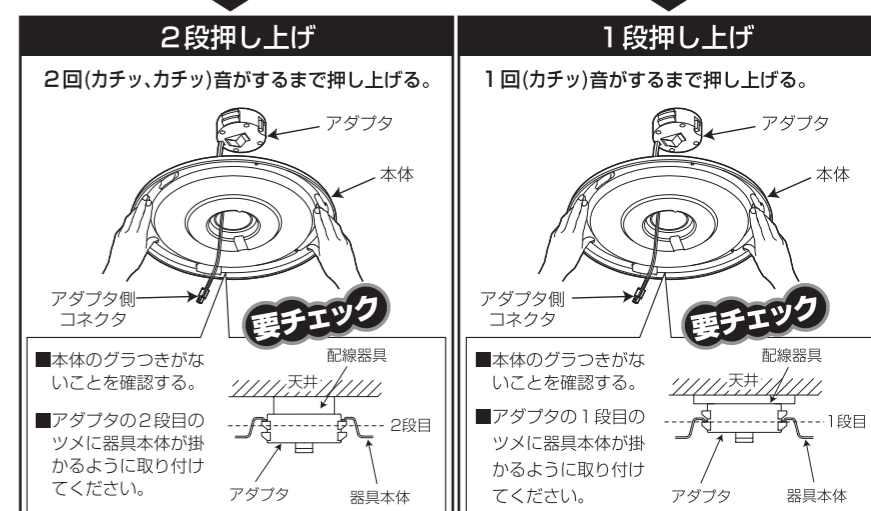
配線器具の形状によって、取り付け方法が異なります。

- ① アダプタ側コネクタを本体中央の丸穴に通して、アダプタに本体の穴を合わせ、本体中央部を天井に押し上げる。

**要チェック** 本体裏面の黒いスポンジは取り外さない。本体が回転し、固定できなくなります。

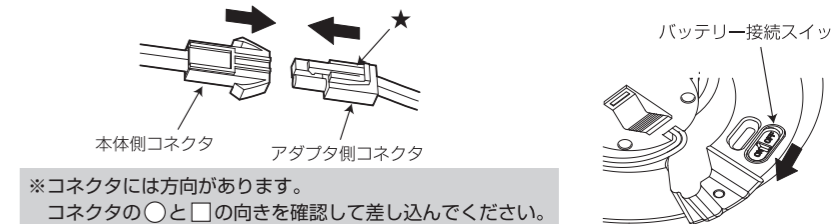
- ② 右図の要チェック内容を確認する。
- ③ 本体のグラつきがないことを確認する。これで本体の取り付けは完了です。

**警告** 取り付けが不完全な場合、落下によるけがの原因となります。



### 3 電源、バッテリーを接続する

- ① アダプタ側コネクタを本体側コネクタに確実に差し込む。
- ② ★の部分を押さえずに、アダプタ側コネクタの線を引っ張り、抜けないことを確認する。
- ③ バッテリー接続スイッチを「ON」にする。



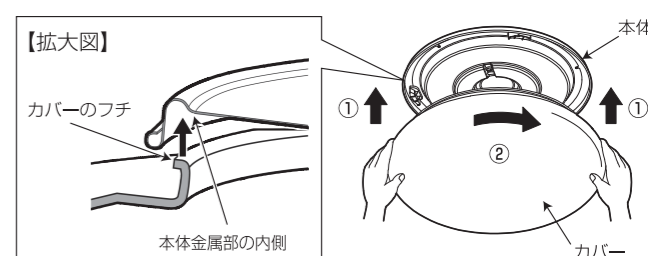
### 4 カバーを取り付ける

※カバーを取り付けずにご使用にならないでください。

- ① カバーを水平に持ち上げて、カバーのフチを本体金属部の内側にはめる。
- ② カバーを本体に押し当てたまま、しっかりと右に回して(カバーが回らなくなるまで)取付具のロック(カバー落下防止)が掛ければ、取り付け完了です。

**要チェック**

- カバーをゆっくり右に回すと、取付具にコツンと当たりますが、さらに右に回してください。
- 取り付け後、カバーを軽く左に回して、簡単に外れないことを確認してください。
- 事前に本体を床において練習いただくと、感覚が分かりスムーズに取り付けできます。



### 5 送信機を設置する

- ① 照明器具から5m範囲内にあるコンセントに送信機を接続する。
- ② 送信機のモニターランプが点灯することを確認する。

**注意事項**

- ・ 送信機は照明器具と同じ部屋のコンセントへの設置を推奨します。
- ・ 誤操作を防ぐため、子どもの手の届かないコンセントへの設置を推奨します。
- ・ 照明器具と送信機の間に遮蔽物がないことを確認してください。
- ・ コンセントから送信機を抜いてもペアリングは解除されません。



### 6 動作確認

※停電時に確実に非常点灯させるため、必ず送信機および照明器具設置後に動作確認を行ってください。

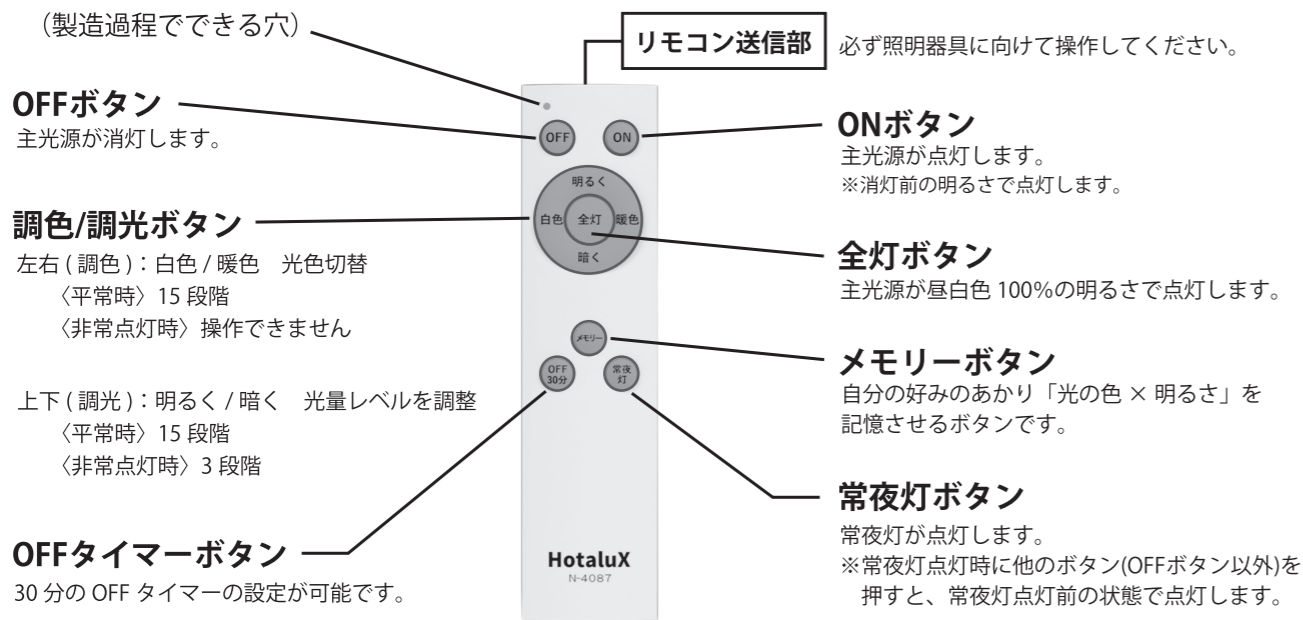
**注意事項**

- ・ リモコンでOFFにすると非常点灯しませんのでご注意ください。
- ・ 送信機をコンセントから外したままにすると停電を検知できません。動作確認後は速やかに送信機をコンセントに戻してください。
- ・ 非常点灯が始まるまで時間がかかる場合があります。コンセント付近に送信機を維持したまま20秒程度お待ちください。
- ・ 非常点灯ができない場合は、送信機の設置場所を変更してください。

- ① 照明器具の電源をONにし、通常点灯ができることを確認する。
- ② 照明器具の電源(壁スイッチ)をOFFにする。
- ③ 送信機をコンセントから抜くと非常点灯が開始することを確認する。

# リモコンの操作方法

■壁スイッチ(主電源)がOFFの場合、リモコンでの操作はできません。ONにしてから、リモコンで操作を行ってください。 ■確認音は照明器具から鳴ります。



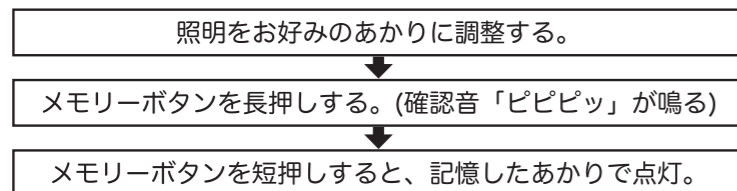
## OFFタイマーボタン(30分) 30分の消灯タイマーを設定できます。

■ 30分後に主光源を自動で消灯(\*)することができます。

**30分** OFFタイマーボタンを1回押す。  
(確認音「ピッ」)

**解除** タイマーが設定された状態でOFFタイマーボタン、常夜灯ボタンまたはOFFボタンを1回押す。  
(確認音「ピーッ」)

## メモリー機能 光の色と明るさを1パターン記憶することができます。



照明器具を壁スイッチ(主電源)OFFにした場合や、停電した場合、リモコンの電池を交換した場合でも記憶したパターンはリセットされません。

**注意事項** バッテリー接続スイッチがOFFになっていると記憶できません。

## ■ 壁スイッチで操作される場合

壁スイッチで消灯した点灯状態(消灯、常夜灯を除く)を記憶しています。  
※消灯および常夜灯は記憶されずに、消灯および常夜灯前の点灯状態で点灯します。



## 調光ボタン(明るく/暗く) お好みの明るさに調光できます。

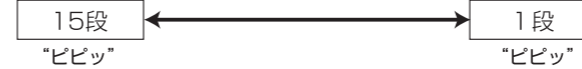
### LED主光源「15段階」

■ 長押しすると連続で明るさが調光します。(確認音が鳴ります。)



お好みの明るさになったところでボタンを離すとその明るさで点灯します。

■ 短押しすると1段階ずつ明るさが調光します。(確認音が鳴ります。)

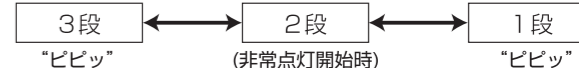


### 非常点灯「3段階」【昼白色(固定)】

■ 長押しすると連続で明るさが調光します。(確認音が鳴ります。)



■ 短押しすると1段階ずつ明るさが調光します。(確認音が鳴ります。)

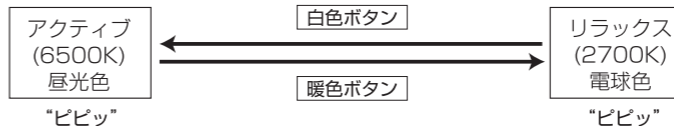


**注意事項** 満充電時の非常点灯可能時間の目安  
※右記の時間は目安であり、ご使用の環境により変動します。

1段: 約20時間
2段: 約10時間
3段: 約6時間

## 調色ボタン(白色/暖色) お好みの点灯モード(色)「15段階」に切り替えができます。

■ 長押しすると連続で点灯モード(色)が切り替わります。(確認音が鳴ります。)

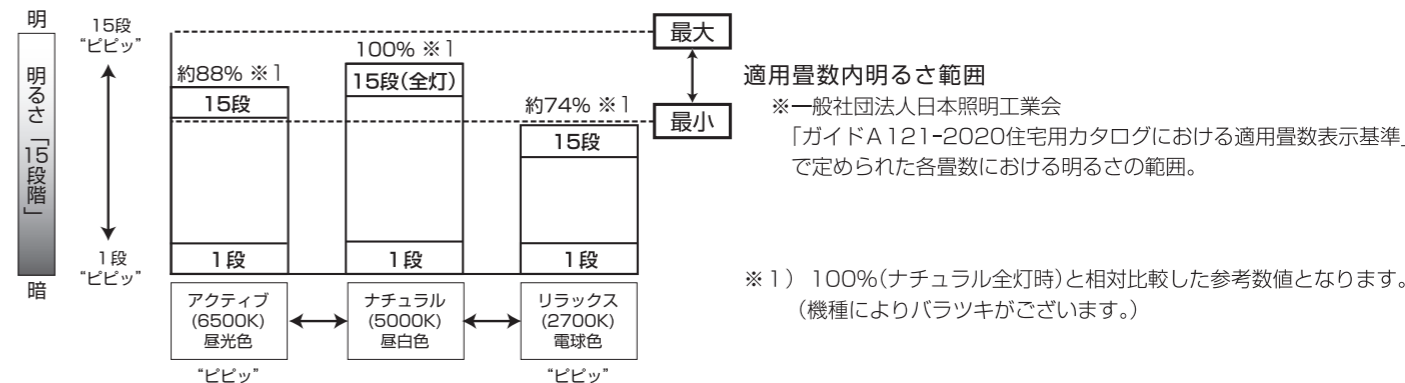


■ 短押しすると1段階ずつ点灯モード(色)が切り替わります。(確認音が鳴ります。)



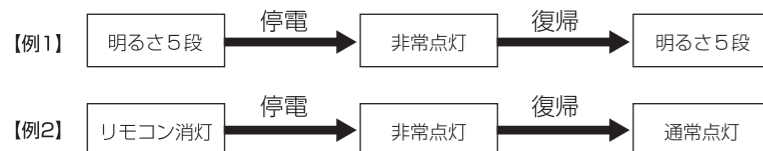
※K(ケルビン)とは、色温度の単位で光の色を数値化したものです。

## 各点灯モード(色)の明るさイメージ



## 停電復帰機能

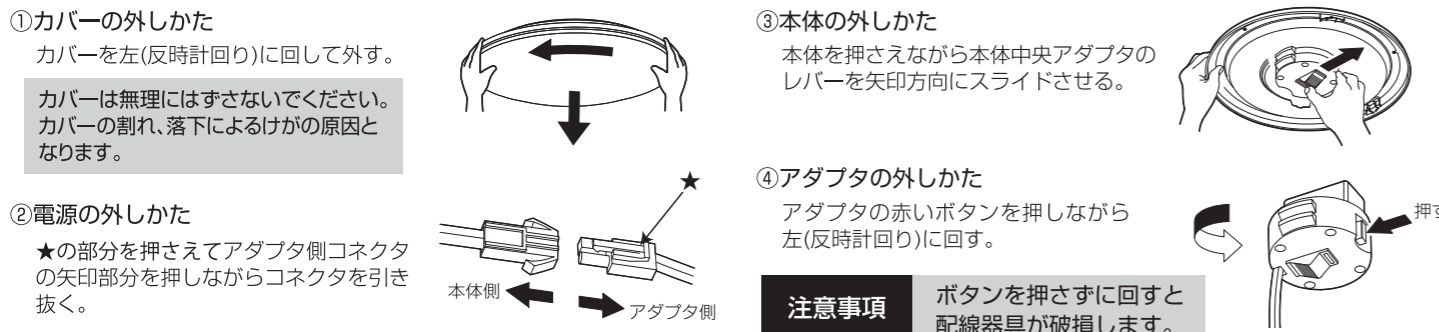
停電(消灯)する直前の点灯状態(消灯・常夜灯を除く)に戻ります。  
※消灯および常夜灯は記憶されずに、消灯および常夜灯前の点灯状態で点灯します。



**注意事項** 落雷などによる短い停電(約2秒以内)が発生した場合、点灯状態が切り替わることがあります。

## 照明器具の取り外し方法

必ず主電源を切って、本体やLED光源部が冷えてから行ってください。



## 製品を廃棄するとき

リチウムイオン蓄電池は家庭ゴミとして捨てないでください。

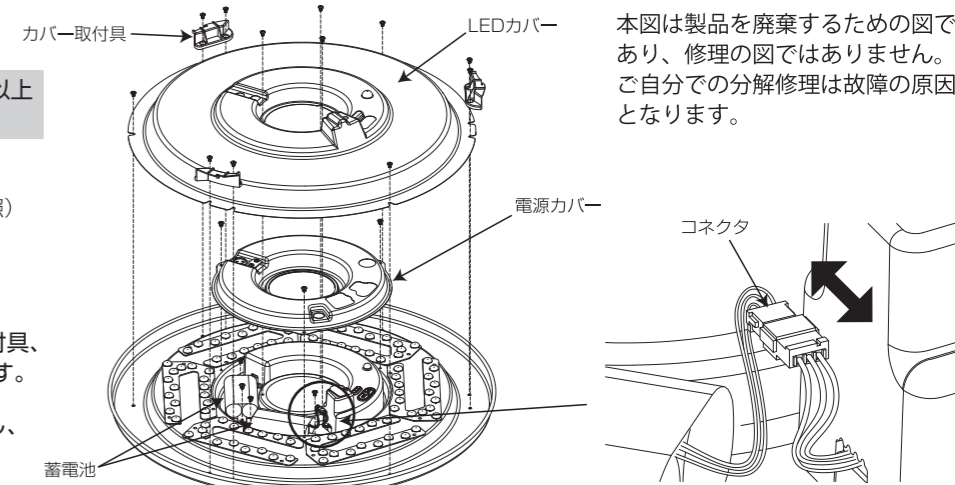


本製品はリチウムイオン蓄電池を使用しております。  
リチウムイオン蓄電池はリサイクル可能な資源ですので、廃棄の際は充電式電池リサイクル協力店、弊社窓口、または販売店にご返却ください。リサイクルにご協力をお願いいたします。

### 蓄電池の取り出し方

感電防止のため、主電源を切った後30秒以上放置してから作業を開始してください。

1. 非常点灯させ、蓄電池を使い切る。(非常点灯のさせ方はP.3「動作確認」を参照)
2. カバー、電源、本体を外す。(P.4「照明器具の取り外し方法」を参照)
3. ドライバーを使い図のようにカバー取付具、LEDカバー、電源カバーの順に取り外す。
4. 蓄電池と電源基板を繋ぐコネクタを外し、蓄電池を取り出す。



本図は製品を廃棄するための図であり、修理の図ではありません。ご自分での分解修理は故障の原因となります。