

保証について(持込修理)

- 保証期間は、商品お買い上げ日から、LED光源及びLED電源は3年間、その他(本体、リモコン、セード、カバーなど)は1年間です。
- 保証の例外について
 - 24時間連続使用など、1日20時間以上の長時間使用の場合は、上記の半分の期間とします。
 - 機能に影響を与えない変色等の劣化は対象外とさせていただきます。
 - 乾電池等の消耗品は、対象外とさせていただきます。
 - モジュール寿命(光束維持率70%)は、製品の寿命を保証するものではありません。
- 取扱説明書、本体添付ラベル等の注意書による正常なご使用状態で保証期間内に故障した場合には、無料修理をさせていただきます。
 - 無料修理をご依頼になる場合には商品に本書を添えて頂き、お買い上げの販売店にお申し付けください。
 - ご購入またはご購入品等で、お買い上げの販売店に無料修理をご依頼なれない場合は、修理受付センターにご相談ください。
- 保証期間内でも次の場合には、有料とさせていただきます。
 - 使用上の誤り、あるいは改造や分解、不当な修理による故障および損傷。
 - お買い上げ後の取付け場所の移動、輸送、落下等による故障および損傷。
 - 火災、地震、水害、塩害、落雷、その他天災地変、異常電圧、指定外の使用電源(電圧・周波数)等による故障および損傷。
 - 一般家庭用以外(例えば業務用)に使用された場合の故障および損傷。
 - 車両、船舶等に搭載された場合に生ずる故障および損傷。
 - 保証書でご提示がない場合。
 - 施工上の不備に起因する故障および損傷。
 - 法令、取扱説明書で要求される保守点検を行わない事による故障および損傷。
 - 日本国内以外での使用による故障および損傷。
This warranty is valid only in Japan
 - 商品の引き取りで修理を行った場合の引き取り料については、お客様の負担となります。

- 保証期間を過ぎている時は、お買い上げの販売店または修理受付センターにご相談ください。修理によって機能が維持できる場合は、ご希望により有料修理させていただきます。
- 補修用品の最低保有期間
 - 弊社は照明器具の製造打ち切り後、6年間保有しています。補修用品とは、その商品の機能を維持するために必要な部品で、同等機能を有する代替部品も含まれます。
 - 修理のために取りはずした部品は、特段のお申し出がない場合は当社で引き取らせて頂きます。
 - 修理の際、弊社の品質基準に適合した再利用部品を使用する事があります。
- 照明器具には寿命があります。一般的な使用状態で、照明器具の寿命は、8年から10年です。
- この保証書は本書に明示した期間、条件のもとにおいて無料修理をお約束するものです。従って、この保証書によってお客様の法律上の権利を制限するものではありませんので、保証期間経過後の修理等については、ご不明の場合は、お買い上げの販売店または修理受付センターにご相談ください。その際は、器具の形名、お買い上げ時期をお忘れなくお知らせください。

《個人情報取り扱いについて》

 - 保証書にご記入頂いた住所等の情報は、保証期間内のサービス活動およびその後の安全点検活動のために利用させて頂く場合がありますので、ご了承ください。
 - 上記利用目的のために、当社が業務を委託する事業者に対し、必要なおお客様の個人情報を開示する場合がございますが、この場合、当該事業者に対して当該個人情報の厳重な管理を求め、上記利用目的以外での使用を行わせないように致しますので、ご了承ください。

！ 器具の取外しは工事店・電気店(有資格者)に依頼してください。→感電の原因になります。

お手入れのしかた

- 明るく安全に使用していただくため、定期的(6ヶ月に1回程度)に清掃、点検してください。
- 点灯中・消灯直後はLED光源及び本体が熱いので、手や肌などをふれないでください。
- ベンジン・シンナーなど揮発性のものでも拭いたり、殺虫剤をかけたりしないでください。変質の原因になります。

- 器具全体に水をかけたり、水の中につけて洗うことは絶対にさけてください。
- 本体の汚れを取るときは、柔らかい布に石けん水(中性洗剤)を含ませて汚れを拭き取ってください。その後、洗剤が残らないようよく拭き取ってください。
- 照明器具には、寿命があります。一般的な使用状態で、照明器具の交換時期は8年~10年です。

使用上のご注意

- 3Dテレビ用などの特殊なメガネをかけて点灯している照明器具を見た場合、縞模様やちらつきが見えることがあります。
- 照明器具の近くでラジオや赤外線リモコン方式の電気機器を使用されると、雑音が入ったり、リモコンを操作しても作動しない場合があります。
- 点灯中や消灯直後、カバー等のプラスチックの伸縮により、「ピシ・ピシ」、「ポッ・ポッ」という摩擦音が生じることがありますが、器具の故障ではありません。

故障?と思われたら

ご使用中に異常が生じたときは下表を参考にお調べください。下表以外の故障と思われるときは、電源を切り、お近くの弊社製品取扱店にご相談ください。なおご連絡されるときは器具の形名及びお買い求め時期をお忘れなくお知らせください。形名は器具本体部の器具ラベルに表示しています。

症状	主な原因	処置
LEDが点灯しない	照明器具の壁スイッチがOFFになっている。	壁スイッチをONにしてください。

株式会社ホテルクス 〒105-0014 東京都港区芝1-7-17 <http://www.hotalux.com/>

製品・お取り扱いなどのご相談は **お客様相談室**
フリーダイヤル 0120-52-3205
 FAX. 0748-61-2330
 受付時間 平日 9:00~12:00 13:00~17:30
 (土曜、日曜、祝日、年末年始および当社指定の定休日を除く)

修理・アフターサービスのお問い合わせは **修理受付センター**
フリーダイヤル 0120-334-031
 ☎0748-61-2361(フリーダイヤルが利用できない場合)
 受付時間 平日 9:00~17:30
 (土曜、日曜、祝日、年末年始および当社指定の定休日を除く)

NEC 照明器具

372-430 MRDセツメイショ(D2)(3ネン) ①

LEDダウトライト 取扱説明書

保証書添付 | SB形ダウトライト | 保存用

- 注意** 図記号とシグナル用語の意味について
- 警告**：誤った取扱をしたときに、死亡や重傷などに結びつく可能性のあるものです。
 - 注意**：誤った取扱をしたときに、傷害または家屋・家財などの損害に結びつくものです。
- ！** この記号は、注意(警告)をうながす内容があることを知らせるものです。
- ⊘** この記号は、禁止の行為であることを知らせるものです。
- ！** この記号は、行為をお守りいただく内容を知らせるものです。

器具取付時の安全上の注意

ご使用の前に、この「器具取付時の安全上の注意」をよくお読みの上、正しくお使いください。

警告 ！

この器具は設置する天井内が一般屋内と同等の雰囲気電圧を想定した、防滴形のダウトライトです。浴室等の湿気の多い場所、天井内の温度が高く結露の恐れがある場所、器具本体側より雨の吹き込みや水滴のかかる場所では使用しないでください。(本体は非防水です) 器具落下、火災、感電の原因になります。

！ 照射面との距離は0.1m以上離してください。また可燃物、変色しやすいためは照射しないでください。指定距離より近づきすぎると、被照射面の変色・変質及び、火災の原因となります。

！ 器具の取り付け(施工)は、重量に耐える所に取扱説明書にしたがって確実に行ってください。取付に不備があると落下し、感電・けがの原因となります。

！ 器具取り付けの電源工事は、必ず工事店、電気店(有資格者)に依頼してください。一般の方の電源工事は、法律で禁止されています。表示された電源電圧(交流100ボルト)以外の電圧で使用しないでください。感電・火災の原因となることがあります。

！ 高温(35℃を超える)、粉塵、油煙の多い場所、腐食性ガスの出る場所、強い振動・衝撃のある場所では使わないでください。器具落下、火災、感電の原因になります。この器具は天井埋込専用の器具です。55°を超える傾斜天井や壁面には取り付けできません。

電源線接続の際は、器具の取付方法によって確実に行ってください。接続が不完全な場合は、接続不良による発熱、火災の原因となります。

- この器具は一般屋内、軒下用天井埋込器具です。
- ネット敷き工法(住宅用人工繊維質断熱材JIS A9521)及びブローイング工法(吹き込み用繊維質断熱材JIS A 9523)で施工された天井に使用することができます。

(一社) 日本照明工業会SB・SGI・SG形適合品 マット敷工法 ブローイング工法

送り負荷は2Aまでです。照明器具以外の負荷は接続しないでください。また、本器具同士の連結台数は最大10台までとしてください。

⊘ アース工事は電気設備の技術基準にしたがって確実におこなってください。アースが不完全な場合は感電の原因になります。

この器具は耐塩仕様ではありません。塩害地域には取付けないでください。早期に錆・腐食などが生じ、火災・感電・落下の原因となります。

！ 器具を複数取り付ける場合は、適当な間隔をあけてください。密着させたり集合させて取付けると、過熱により器具が変色・変形したり、火災の原因となることがあります。

器具の取付け・取外しは、安全上、手袋などの保護具を使用し電源を切ってから行ってください。

使用時の安全上の注意

ご使用の前に、この「使用時の安全上の注意」をよくお読みの上、正しくお使いください。

警告 ！

お手入れの際には、必ず電源を切ってください。電源を切らないと、感電の原因となることがあります。万一、煙が出たり、変な臭いがするなどの異常状態のまま使用すると、火災・感電の原因となります。すぐに電源スイッチを切ってください。異常状態がおさまったことを確認して電気店に修理を依頼してください。

光源にはLEDを搭載しています。安全上、LED光源を直視することはおやめください。

壁付調光器のある回路では使用できません。照明器具が故障します。

！ 本器具を取り付ける電源回路(壁スイッチ等)に調光器やセンサースイッチが接続されている場合、器具が正常に点灯しなかったり、器具が故障することがあります。接続されている場合は、必ず調光器やセンサースイッチを取り除いてください。(調光器の交換工事は電気工事店に依頼してください)

！ お手入れの際は、水洗いはしないでください。火災・感電の原因となります。

！ LED光源ユニットは、通常のランプのようにお客様自身での交換はできません。

！ 布や紙などが燃えやすいもので覆ったり、かぶせたりしないでください。火災の原因となります。

！ 部品の追加改造は絶対にしてしないでください。火災・感電の原因となります。

！ 器具の隙間や放熱穴に、金属類やもえやすいものを差し込まないでください。火災・感電の原因となります。

LED光源にはバラツキがあるため、同一形名商品でも、それぞれ商品ごとに発光色、明るさが異なる場合があります。ご了承ください。

LED光源ユニットは、通常のランプのようにお客様自身での交換はできません。

お手入れの際は電源を切って、しばらくしてから行ってください。点灯中・消灯直後はLED光源及び本体が熱いので手や肌などをふれないでください。LED光源及び本体周辺を触ると、やけどの原因となることがあります。

明るく安全に使用していただくために、定期的に清掃、点検してください。不具合がありましたら、そのまま使用しないで工事店、電気店に修理を依頼してください。

暖房器具、ガス器具等の真上やその付近等の温度の高い場所では使用しないでください。火災・感電の原因となります。(この製品は5℃~35℃の温度範囲で使用するように設計しております。)

照射距離が近い場合や照射面等によって光ムラが発生することがありますがご了承ください。

定 格

LED照明器具の光源の推定寿命は、40000時間です。
光源寿命とは点灯しなくなるまでの総点灯時間または、全光束が点灯初期の70%に下がるまでの総点灯時間のいずれか短い時間を推定したものです。※40000時間は、寿命を保証するものではありません。

埋込穴	形 名	光 色	定格電圧	定格周波数	定格入力電流	定格消費電力	備 考
φ100	MRD06013(RP)BW1/N-1	昼白色タイプ	AC100V	50/60Hz	0.08A	4.8W	一般電球 60形相当
	MRD06013(RP)BW1/L-1	電球色タイプ					一般電球 60形相当
	MRD10013(RP)BW1/N-1	昼白色タイプ	AC100V	50/60Hz	0.13A	7.8W	一般電球 100形相当
	MRD10013(RP)BW1/L-1	電球色タイプ					一般電球 100形相当
φ125	MRD06013(RP)BW2/N-1	昼白色タイプ	AC100V	50/60Hz	0.08A	4.8W	一般電球 60形相当
	MRD06013(RP)BW2/L-1	電球色タイプ					一般電球 60形相当
	MRD10013(RP)BW2/N-1	昼白色タイプ	AC100V	50/60Hz	0.13A	7.8W	一般電球 100形相当
	MRD10013(RP)BW2/L-1	電球色タイプ					一般電球 100形相当
φ150	MRD06013(RP)BW3/N-1	昼白色タイプ	AC100V	50/60Hz	0.08A	4.8W	一般電球 60形相当
	MRD06013(RP)BW3/L-1	電球色タイプ					一般電球 60形相当
	MRD10013(RP)BW3/N-1	昼白色タイプ	AC100V	50/60Hz	0.13A	7.8W	一般電球 100形相当
	MRD10013(RP)BW3/L-1	電球色タイプ					一般電球 100形相当

各部の名称と器具の取付方法

器具取付の際の電源工事は、電気工事士の資格が必要です。
取付は必ず工事店・電気店(有資格者)に依頼してください。

1. 天井面を確認する。

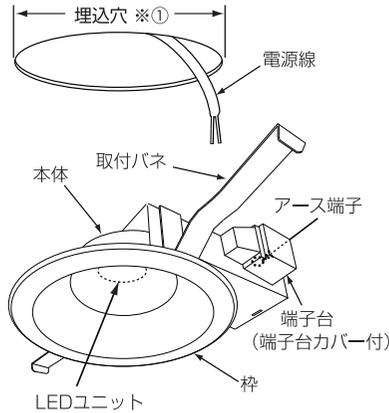
この器具は、天井埋込専用です。
器具重量に充分耐えることを確認してください。

2. 天井に埋込穴をあける。

製品毎に埋込穴が異なります。
下表指定の埋込穴寸法をあけてください。

形 式	埋込穴寸法 ※①	取付天井厚
MRD06013(RP)BW1/N-1	φ100 +2 -0	5~25mm
MRD06013(RP)BW1/L-1		
MRD10013(RP)BW1/N-1		
MRD10013(RP)BW1/L-1		
MRD06013(RP)BW2/N-1	φ125 +2 -0	
MRD06013(RP)BW2/L-1		
MRD10013(RP)BW2/N-1		
MRD10013(RP)BW2/L-1		
MRD06013(RP)BW3/N-1	φ150 +2 -0	
MRD06013(RP)BW3/L-1		
MRD10013(RP)BW3/N-1		
MRD10013(RP)BW3/L-1		

- ・この器具は、ブローイング工法での設置が可能です。
- ・この器具は、天井埋込専用の器具です。
- ・55°までの傾斜天井に取付可能です。
但し、配光は傾斜天井対応になっておりません。



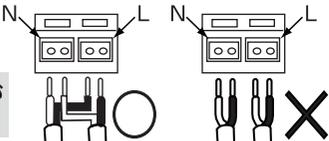
※左図は器具の一部を簡略化しています。
※器具ラベルは本体に貼り付けてあります。

3. 電源線を接続する。

- 電源線や送り線は適合配線(単線専用φ1.6またはφ2.0)をご使用ください。
- 電源線や送り線はストリップゲージに合わせて、9mmにカットしてください。
- 電源線や送り線は、挿入面に直角に電源線(又は送り線)を差込穴の奥まで確実に差し込んでください。(一度引っ張り、接続の確認をしてください。)電源線は器具から離して施工してください。
送り配線は接続方法を確認のうえ接続してください。

※電源線や送り線を外す時は、必ず電源を切ってから解除ボタンを押しながら引き抜いてください。

電源線の差し込む位置に注意



④屋外使用の場合はアース端子を使用して、必ずD種(第三種)接地工事を行ってください。

- 送り配線は照明器具専用です。(送り容量2A以下です。但し、本器具同士の連結台数は最大で10台までです。)
- 電源OFF時に表示が点灯する壁スイッチ(ホタルスイッチ等)を使用する場合、器具1台につき壁スイッチは4個までとしてください。
壁スイッチを5個以上使用される場合は、ホタルスイッチ以外の壁スイッチをご使用ください。

NEC LED照明器具 保証書

372-430 MRDセツメイショ(D2)(3ネン)

本書は再発行いたしませんので、紛失しないよう大切に保存してください。
☆印欄に記入のない場合は無効となりますので、必ず記入の有無をご確認ください。

持込修理



安全に関するご注意

明るく安全に使用していただくため、以下の項目にご注意願います。

- 照明器具には寿命があります。
- 設置して8~10年経つと、外観に異常がなくても内部の劣化が進行しています。
点検・交換をおすすめします。点検せずに長期使い続けると、まれに、発煙、発火、感電などに至る恐れがあります。
※使用条件は周囲温度30℃、1日10時間点灯、年間3000時間点灯。(JIS C8105-1解説による。)
- 周囲温度が高い場合、点灯時間が長い場合は、寿命が短くなります。
- 1年に1回は、「安全チェックシート」により、自主点検してください。

形名	LED光源、LED電源			3年間	※保証内容については裏面をご覧ください。		
保証期間	その他(本体、リモコン、セード、カバーなど) 1年間			☆お買い上げ日			
☆お客様	ご住所	〒					
	お名前	ふりがな					
	電話番号	()					
☆販売店							

見本

安全チェックシート

1年に1回は「安全チェックシート」により、自主点検してください。

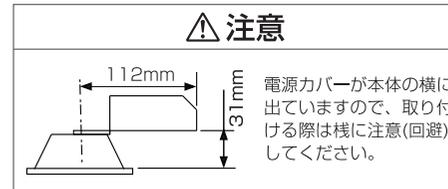
- 安全のために1年に1回は点検をおすすめいたします。
- 下欄の安全点検項目について点検し、該当する場合は点検結果欄に○印を記入し、処置手順に従ってください。

右記点検項目以外でも不具合があれば、ご購入した販売店・工事店・メーカー等の専門家にご相談ください。

安全点検項目	点検結果		処置手順
	点検年月	結果	
1. スイッチを入れても、時々点灯しないときがある。			○印がある場合は、危険な状態になっています。事故防止のため、使用を中止し新しい器具にお取り替えください。
2. プラグ・コードや本体を動かすと点滅する。			
3. プラグ・コードなどが異常に熱い。			
4. こげくさい臭いがする。			
5. 点灯時に漏電ブレーカーが動作することがある。			
6. コード・ソケット・配線部品に傷みやひび割れ、変形がある。			
7. 購入後、10年以上経過している。			○印がある場合は、危険な状態になっていることがあります。事故防止のため、使用を中止し、新しい器具にお取り替え、もしくは継続的に点検してください。
8. 点灯するまで時間がかかる。			
9. カバー・パネルなどに変色・変形・ひび割れなどがある。			
10. 塗装面にふくれ、ひび割れがある。または錆が出ている。			
11. 器具取付け部に変形・ガタツキ・ゆるみ等がある。			
12. 極端に明るさが低下している。			
13. ちらつきが頻繁に生じる。			

4. 本体の取付

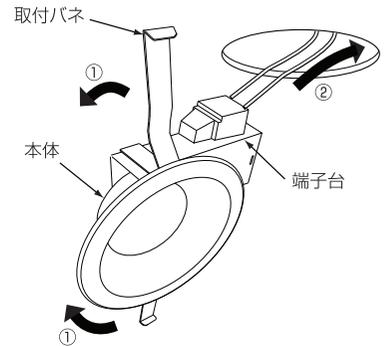
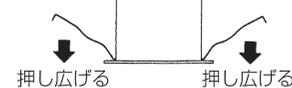
右図のように、取付パネ(2ヶ所)を矢印方向に押しながら、本体を端子台の方から埋込穴に挿入し、ゆっくりと本体を押し上げ、確実に取付けてください。



注意

電源カバーが本体の横に出ていますので、取り付ける際は棧に注意(回避)してください。

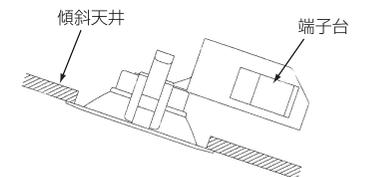
※天井材厚が薄い場合、天井との間に隙間が空くことがありますので、この場合は一度パネを押し上げてから埋込穴に挿入してください。



【傾斜天井に取り付ける場合】

下図のように端子台が傾斜方向の低い方になるように取り付けてください。

※配光は傾斜天井対応ではありません。
※傾斜角度は55°までにしてください。



点灯順序

本品には点滅スイッチはありません。
壁スイッチ等で点滅操作を行なってください。

