

使用上に関するお知らせ

- 精密機器のため、落下などの衝撃を加えないでください。
- 「取り付け補助ガイド」をご使用になった後は、必ず抜き取ってください。故障(短寿命)の原因となります。
- 経時変化、ご使用環境などにより、樹脂本体が変色する場合がございます。
- 水、コーヒー、ジュースなどの液体をかけないでください。故障の原因となります。
- LED光源は、お客様自身での交換はできません。
- 天井取付面の構造や材質により、取付面が変色などを起こす場合があります。

異常や故障ではありません

- 点灯中や消灯後、器具本体などのプラスチック部品の伸縮により、「ピシ・ピシ」、「ポッ・ポッ」という「きしみ音」や「摩擦音」が生じることがあります。
- 照明器具の近くでラジオやテレビなどの電気機器を使用されますと、雑音が入ったりする場合があります。
- 3Dテレビ用などの特殊なメガネをかけて点灯している照明器具を見た場合、縞模様やちらつきが見えることがあります。
- LED光源にはバラツキがあるため、同一形名商品、同一適用量数商品でも商品ごとに発光色、明るさが異なる場合があります。

お手入れのしかた

必ず主電源を切って、器具本体やLED光源部が冷えてから行ってください。

- ・明るく安全に使用していただくため、定期的(6ヶ月に1回程度)に清掃、点検してください。
- ・ベンジン、シンナーなど揮発性のもので拭いたり、殺虫剤をかけたりしないでください。外郭強度の低下、変質、変色、故障の原因になります。
- ・照明器具全体に水をかけたり、水の中につけて洗うことは絶対にさけてください。
- ・器具本体など樹脂部分の汚れを取るときは、柔らかい布に石けん水(中性洗剤)を含ませて汚れを拭き取った後、洗剤が残らないようよく拭き取ってください。

故障?と思われたら

ご使用中に異常が生じたときは、下表を参考にお調べください。
 下表以外の故障と思われる場合は、主電源を切り、お近くのNEC製品取扱店やお客様相談室にご相談ください。(照明器具の形名(本体の器具ラベルに表示)と、お買い求め時期をお知らせください。)

症状	主な原因	処置方法
点灯しない	器具が正常に取り付けできていない。	「2.器具を取り付ける」を参照。(2ページ)
	壁スイッチ(主電源)が「OFF」になっている。	壁スイッチ(主電源)を「ON」にしてください。

株式会社ホタルクス

〒105-0014 東京都港区芝1-7-17
<http://www.hotalux.com/>

製品・お取り扱いなどのご相談は **お客様相談室**
フリーダイヤル 0120-52-3205
 FAX. 0748-61-2330
 受付時間 平日 9:00~12:00 13:00~17:30
 (土曜、日曜、祝日、年末年始および当社指定の定休日を除く)

修理・アフターサービスのお問い合わせは **修理受付センター**
フリーダイヤル 0120-334-031
 ☎0748-61-2361 (フリーダイヤルが利用できない場合)
 受付時間 平日 9:00~17:30
 (土曜、日曜、祝日、年末年始および当社指定の定休日を除く)

NEC 照明器具 LEDシーリングライト

372-417 HLDX トリセツ (TYP) ①

- このたびは弊社製品をお買い上げいただきましてありがとうございます。
- 取り付けの前には必ずこの取扱説明書を最後まで読み、正しく施工してください。
- 取り付け工事が終わりましたら、この説明書をご使用になるお客様が保管してください。
- 取り付け補助ガイドは、取扱説明書・保証書と一緒に大切に保管してください。

保証書添付 保存用 一般住宅用 壁スイッチ専用 **取扱説明書**

禁止マーク してはいけない内容です 指示マーク 必ず守る内容です

安全上のご注意

お使いになるとき、人への危険や財産への損害を未然に防止するため、安全に関する内容を記載しています。この「安全上のご注意」をよくお読みの上、必ずお守りください。

警告 誤った取り扱いをしたときに、死亡や重症などに結びつく可能性がある内容です。

必ず守る

- 照明器具の取り付け、取り外しは、取扱説明書に従い**確実に**行う。
- お手入れの際、主電源を切る。
火災や感電・落下によるケガの原因となることがあります。

禁止

- 布や紙など燃えやすいものを器具にかぶせない。
- 照明器具の隙間に金属類や燃えやすいものを入れない。
火災・感電の原因となることがあります。

分解禁止

- 照明器具の改造や部品交換をしない。
火災や感電・落下によるケガの原因となることがあります。

必ず守る

- 交流100Vで使用する。
指定以外の電圧で使用すると、火災や感電の原因となることがあります。
- 異常を感じたら、速やかに主電源を切る。
異常状態がおさまったことを確認して販売店またはお客様相談室にご相談ください。
- 調光器やセンサー付きの壁スイッチは、一般の入切用壁スイッチに交換する。
火災や照明器具の故障の原因となることがあります。
(交換工事は、電気工事に依頼してください。資格が必要です。)

調光器付壁スイッチ
(代表例)

禁止

- 右図の天井には取り付けない。
照明器具の落下の原因となります。

突起部

凹凸部

簡単にたわむ

突起部のある天井・凹凸のある天井
簡単にたわむ弱い天井

変形天井

傾斜天井

禁止

- 下図の配線器具には取り付けない。
照明器具の落下・感電・火災の原因となります。

配線だけのもの

欠け
ヒビ割れ
破損しているもの

電源端子
電源端子露出タイプ

ガタつくもの

ケースウェイに
取り付いている

- ・取り付け可能な配線器具に交換してください。(ベニヤ板など、補強のない天井には取り付けないでください)
- ・交換工事は電気工事に依頼してください。(資格が必要です)

注意

- 必ず守る**

 - 照明器具には寿命があります。設置して8~10年経つと、外観に異常がなくても内部の劣化が進行しています。点検・交換してください。点検せずに長期間使い続けると、まれに、発煙、発火、感電などに至る恐れがあります。(1年に1回は、「安全チェックシート」により、自主点検してください。)
 - 浴室など湿気が多い場所や屋外で使用しない。
 - お手入れの際、水洗いしない。
この製品は非防水のため、火災や感電の原因となることがあります。

水ぬれ禁止

接触禁止

 - 点灯中や消灯直後は本体に触らない。
やけどの原因となることがあります。
 - 破損した器具本体は直接手で触らない。
ケガの原因となることがあります。

禁止

 - 暖房器具の真上など、温度の高い場所で使用しない。
火災の原因となることがあります。
(この製品は、5℃~35℃の温度範囲で使用してください。)
 - LED光源を直視しない。
目の痛みの原因となることがあります。

定 格	量 数	形 名	定格電圧	定格周波数	定格消費電力
	~6畳用	HLDX06**	AC100V	50Hz / 60Hz	主光源：28W (常夜灯：約2W)
~8畳用	HLDX08**	AC100V	50Hz / 60Hz	主光源：33W (常夜灯：約2W)	

●LED照明器具の光源の設計寿命は、40000時間です。
 光源寿命とは点灯しなくなるまでの総点灯時間または、全光束が点灯初期の70%に下がるまでの総点灯時間のいずれか短い時間を推定したものです。
 ※40,000時間は、照明器具の寿命を保証するものではありません。

NEC LED照明器具保証書

本書は再発行いたしませんので、紛失しないよう大切に保存してください。
 ☆印欄に記入のない場合は無効となりますので、必ず記入の有無をご確認ください。

持込修理

形名			
保証期間	LED光源、LED電源	5年間	☆お買い上げ日
	本体	1年間	年 月 日から
☆お客様	ご住所	〒	
	お名前	ふりがな	
	電話番号	()	
☆販売店			

安全に関するご注意 明るく安全に使用していただくため、以下の項目にご注意願います。

- 照明器具には寿命があります。
- 設置して8~10年経つと、外観に異常がなくても内部の劣化が進行しています。点検・交換をおすすめします。点検せずに長期間使い続けると、まれに、発煙、発火、感電などに至る恐れがあります。
※使用条件は周囲温度30℃、1日10時間点灯、年間3000時間点灯。(JISC8105-1解説による。)
- 周囲温度が高い場合、点灯時間が長い場合は、寿命が短くなります。
- 1年に1回は、「安全チェックシート」により、自主点検してください。

安全チェックシート

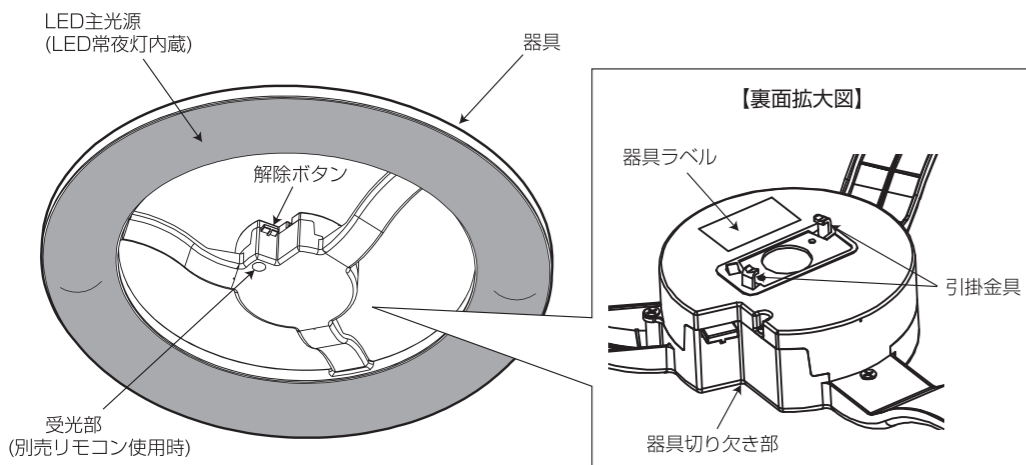
※保証内容については裏面をご覧ください。

●下欄の安全点検項目について点検し、該当する場合は点検結果欄に○印を記入し、処置手順に従ってください。
 下記点検項目以外でも不具合があれば、ご購入した販売店・工事店・メーカー等の専門家にご相談ください。

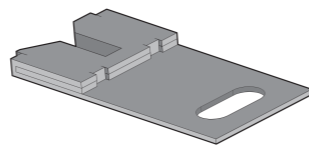
安全点検項目	点検結果		処置手順
	点検年月	結果	
1. スイッチを入れても、時々点灯しないときがある。			○印がある場合は、危険な状態になっています。事故防止のため、すぐに使用を中止し、新しい器具にお取り替えください。
2. プラグ・コードや本体を動かすと点滅する。			
3. プラグ・コードなどが異常に熱い。			
4. こげくさい臭いがする。			
5. 点灯時に漏電ブレーカーが動作することがある。			
6. コード・ソケット・配線部品に傷みやひび割れ、変形がある。			
7. 購入後、10年以上経過している。			
8. 点灯するまで時間がかかる。			
9. カバー・パネルなどに変色・変形・ひび割れなどがある。			
10. 塗装面にふくれ、ひび割れがある。または錆が出ている。			
11. 器具取付け部に変形・ガタつき・ゆるみ等がある。			
12. 極端に明るさが低下している。			
13. ちらつきが頻繁に生じる。			

各部の名称

一部省略抽象化した共通部品図です。



付属品



取り付け補助ガイド 1個
(角型引掛シーリング専用)

※リモコンは付属しません(別売)

照明器具の取り付け方法

感電等の事故防止のため、必ず主電源を切ってください。

1 天井の配線器具を確認する

下図の配線器具であれば取り付け可能です。ガタつきや破損がないことを確認する。

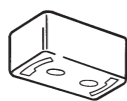
【取り付け可能な配線器具】



必ず守る

※配線器具は付属していません。

角型引掛
シーリング



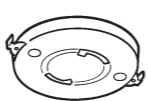
丸型引掛
シーリング



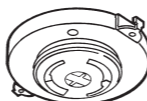
丸型引掛
シーリング



埋込
ローゼット



引掛
ローゼット



2 器具を取り付ける

①器具中央部を持ち、器具裏面の引掛金具(2ヶ所)が配線器具に挿入できていることを目で確認しながら、右(時計回り)に「カチッ」と音がするまでゆっくりと回してください。(右図の要チェック参照)

②取り付け後、解除ボタンを押さずに左(反時計回り)にゆっくりと回しても、はずれないことを確認してください。

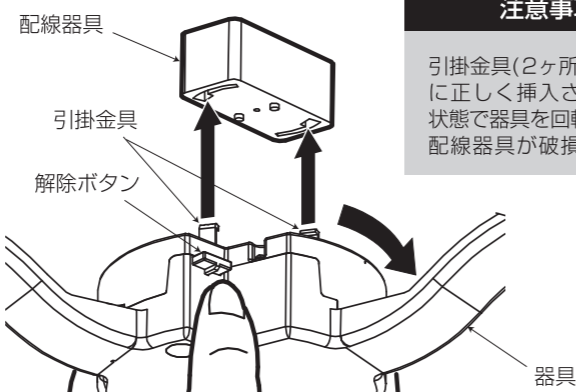
これで器具の取り付けは完了です。

警告

落下のおそれあり

取り付けが不完全な場合、落下によるけがの原因となります。

要チェック



注意事項

引掛金具(2ヶ所)が配線器具に正しく挿入されていない状態で器具を回転させた場合、配線器具が破損します。

こんな時は・・・

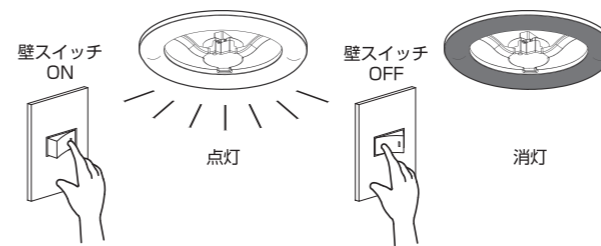
角型引掛シーリングへの取り付けで、引掛金具(2ヶ所)の挿入が難しいと感じたら・・・

付属の段ボール製「取り付け補助ガイド」をお試しください。
詳しくは、別紙「取り付け補助ガイドの使いかた」をお読みください。

照明器具の点灯操作方法

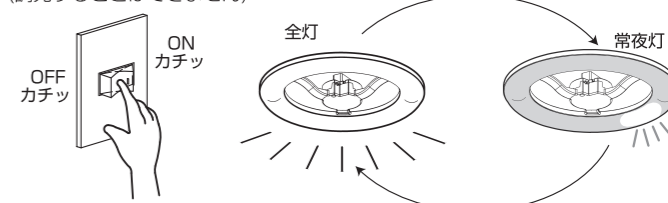
壁スイッチ専用器具です。

点灯・消灯する



点灯状態を切り替える

壁スイッチを素早く(約2秒以内)OFF→ONすると点灯状態が切り替わります。(調光することはできません)



注意事項 壁スイッチがないお部屋ではご使用できません。

こんな時は・・・



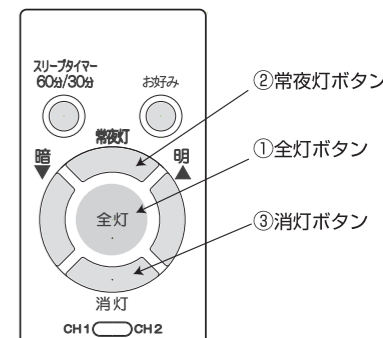
「壁スイッチがないお部屋で使いたい・・・」
「手で照明器具を操作したい・・・」
と、ご希望のお客様には、

本商品には専用のリモコンはございませんが、当社保守用リモコン(別売)で照明器具を操作することができます。
詳しくは、当社保守用リモコンに添付の取扱説明書をお読みください。

注意事項

操作可能なボタンは、①全灯ボタン、②常夜灯ボタン、③消灯ボタンとなります。上記3つのボタン以外は使用できません。チャンネルの切り替えはできません。(CH1のみ)

ご希望のお客様は、お近くの弊社製品取扱店や修理受付センターにご相談の上、お買い求めください。
当社保守用リモコン：HLDXホッシュウリリモコン(RE0206)【品名コード：A019-2133】
※リモコン(RE0206)をお持ちの場合、そのままご使用いただけます。



HLDXホッシュウリリモコン (RE0206)イメージ図

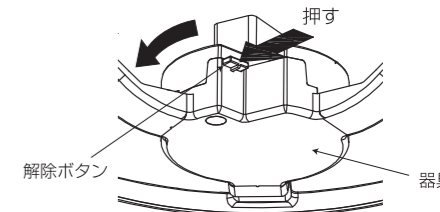
照明器具の取り外し方法

必ず主電源を切って、器具本体やLED光源部が冷えてから行ってください。

■器具の解除ボタンを押しながら、左(反時計回り)にゆっくりと回して外してください。

注意事項

器具を外すときは、必ず解除ボタンを押してください。無理に外そうとしたり、ねじったりすると配線器具や器具が破損します。



保証について (持込修理)

- 保証期間は、商品お買い上げ日から、LED光源及びLED電源は5年間、本体は1年間です。
- 保証の例外について
 - 24時間連続使用など、1日20時間以上の長時間使用の場合は、上記の半分の期間とします。
 - 機能に影響を与えない変色等の劣化は対象外とさせていただきます。
 - 消耗品は、対象外とさせていただきます。
 - モジュール寿命(光束維持率70%)は、製品の寿命を保証するものではありません。
- 取扱説明書、本体添付ラベル等の注意書による正常なご使用状態で保証期間内に故障した場合には、無料修理をさせていただきます。
 - 無料修理をご依頼になる場合には商品に本書を添えて頂き、お買い上げの販売店にお申し付けください。
 - ご転居またはご贈答品等で、お買い上げの販売店に無料修理をご依頼になれない場合には、修理受付センターにご相談ください。
- 保証期間内でも次の場合には、有料とさせていただきます。
 - 使用上の誤り、あるいは改造や分解、不当な修理による故障および損傷。
 - お買い上げ後の取付け場所の移動、輸送、落下等による故障および損傷。
 - 火災、地震、水害、塩害、落雷、その他天災地変、異常電圧、指定外の使用電源(電圧・周波数)等による故障および損傷。
 - 一般住宅用以外(例えば業務用)に使用された場合の故障および損傷。
 - 車両、船舶等に搭載された場合に生ずる故障および損傷。
 - 保証書のご提示がない場合。
 - 施工上の不備に起因する故障および損傷。
 - 法令、取扱説明書で要求される保守点検を行わない事による故障および損傷。
 - 日本国内以外での使用による故障および損傷。
This warranty is valid only in Japan
 - 商品の引き取りで修理を行った場合の引き取り料については、お客様の負担となります。
- 保証期間を過ぎている時は、お買い上げの販売店または修理受付センターにご相談ください。修理によって機能が維持できる場合は、ご希望により有料修理させていただきます。
- 補修部品の最低保有期間
 - 弊社は照明器具の製造打ち切り後、6年間保有しています。補修部品とは、その商品の機能を維持するために必要な部品で、同等機能を有する代替部品も含まれます。
 - 修理のために取りはずした部品は、特段のお申し出がない場合は当社で引き取らせて頂きます。
- 修理の際、弊社の品質基準に適合した再利用部品を使用する事があります。
- 照明器具には寿命があります。一般的な使用状態で、照明器具の寿命は、8年から10年です。
- この保証書は本書に明示した期間、条件のもとにおいて無料修理をお約束するものです。従って、この保証書によってお客様の法律上の権利を制限するものではありませんので、保証期間経過後の修理等については、ご不明の場合は、お買い上げの販売店または修理受付センターにご相談ください。その際は、器具の形名、お買い上げ時期をお忘れなくお知らせください。

《個人情報の取り扱いについて》

- 保証書にご記入頂いた住所等の情報は、保証期間内のサービス活動およびその後の安全点検活動のために利用させて頂く場合がありますので、ご了承ください。
- 上記利用目的のために、当社が業務を委託する事業者に対し、必要なおお客様の個人情報を開示する場合がございますが、この場合、当該事業者に対して当該個人情報の厳重な管理を求め、上記利用目的以外での使用を行わせないように致しますので、ご了承ください。