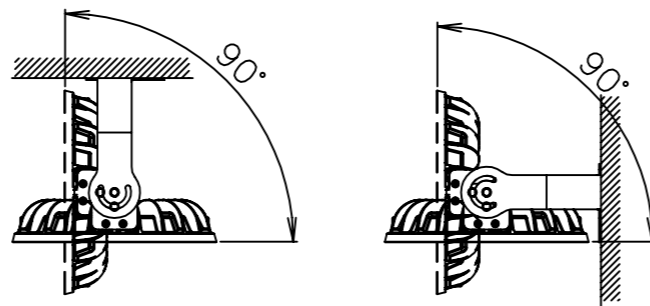
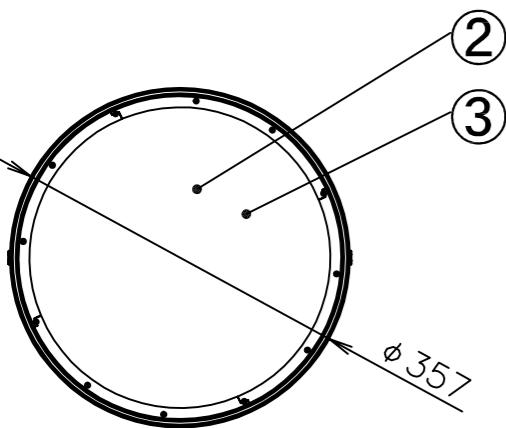
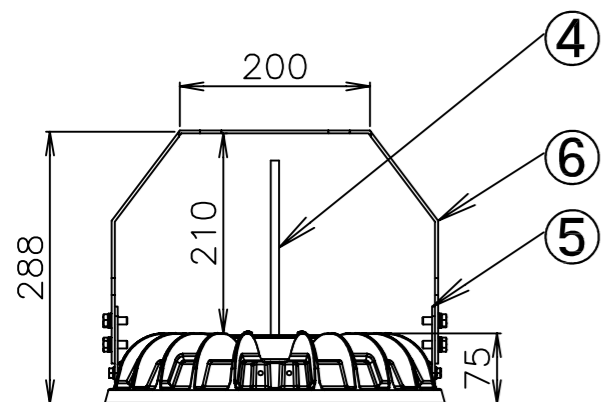
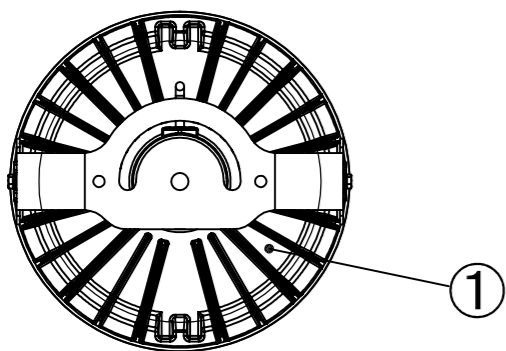
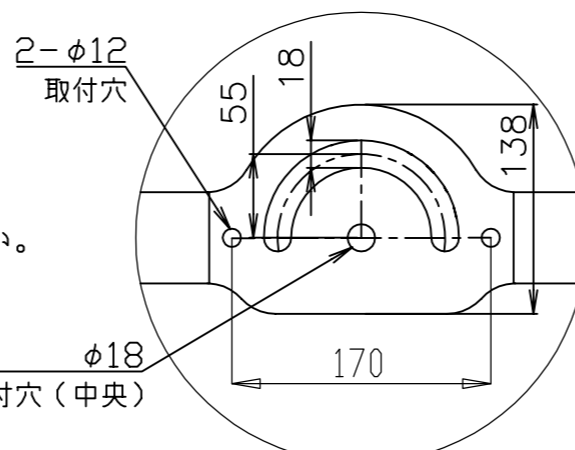
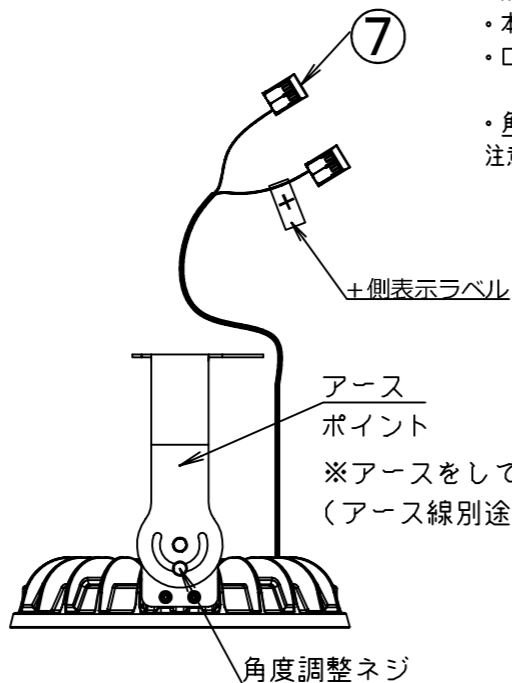


本体品名:DRGE25H24(GZ)G/N



●設置に関するご注意

- ・照射面が下面から水平方向の間で角度を振って設置することが可能です。
  - ・本体取付は天井面から90度までの間で設置してください。
  - ・口出線の出口が下向きになるように設置してください。  
(アームのR側が下向き)
  - ・角度調整ネジ(M8)は推奨トルク18N・mで締付けてください。
- 注意: 取付は強固な構造体に確実にボルト等で取り付けてください。



取付穴詳細

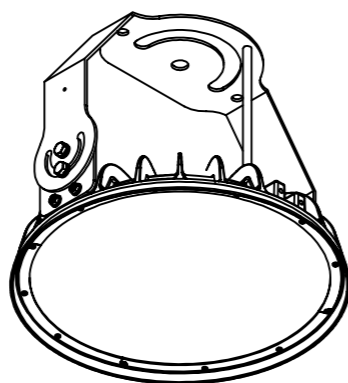
本器具は、専用電源装置『LPK10B-I4R0H-C02LL(A)』を接続してご使用下さい。

●ご注意: 接続・ケーブルについて

- ・工事は有資格者により施工を行ってください。
- ・電線の接続は電気設備技術基準省令第7条、及び同解釈第12条に従い確実に接続してください。
- ・この光源部には極性があります。光源部の+側と電源装置の+側(赤)、光源部側の-側と電源装置の-側(青)を間違いなく接続してください。  
(逆に接続をすると点灯しません。破損の恐れがあります。)
- ・接続に使用する電線は、600Vキャブタイヤケーブルと同等以上の性能を有するケーブルを使用してください。(芯線: 0.75mm<sup>2</sup>以上)
- ・入力電線は、専用電源装置の口出し線(黒、白)と圧着端子やスリーブ等で確実に接続してください。
- ・アース線(緑/黄)はD種接地工事を確実にこなしてください。
- ・調光する場合、調光器指定の信号線を準備し、電源装置の調光線と調光器を圧着端子、スリーブ等を用いて確実に接続してください。
- ・各接続は、確実に絶縁被覆処理を施してください。(接続箇所にて防水性能を要する場合、防水処理を確実にこなしてください。)
- ・光源部と電源装置との接続距離には制限があります。接続距離は最大50mです。

●落下防止ワイヤーについて

- ・落下防止ワイヤーは確実に取り付けてください。(1本付属)
- ・災害時応急活動に必要な施設、避難場所に指定された施設などの安全性確保が特に必要な施設でのご使用の場合は、落下防止ワイヤーを2点吊りするようにしてください。(2本目は別途)



⚠安全に関するご注意

- 本器具は一般屋内用器具です。湿度の高い場所、屋外、直射日光が当たる場所、塩害のある場所、腐食性ガスが発生する場所、プール、温泉地、浴室などでは使用しないでください。(短寿命、故障、感電、腐食による落下の原因)
- 可燃性ガス、有機溶剤、粉塵、スプレー等の引火する危険のある雰囲気では使用禁止です。(火災、爆発の原因)
- 強風が吹く場所、振動の激しい場所、常時振動が発生する場所には設置しないでください。(落下の原因)
- 器具光源部直下の照射面は高温になるので、照射面から1m以上離してください。(火災の原因)
- 本器具周囲に可燃性のものを置かないでください。(火災の原因)
- 直付吊下を前提とした器具です。露出ボックスや平滑面に取付け、それ以外の取付を行なわないでください。(落下の原因)
- 万が一の器具の落下に備え、付属の落下防止ワイヤーを、建物の強固な場所と必ず接続してください。
- 本器具の周囲を壁などに囲まれた狭い場所への設置はしないでください。(器具の過熱による、短寿命、故障、発煙の原因)
- ボール等が器具光源部に当たるおそれのある環境(体育館等)では、器具をガードするようにしてください。(落下の原因)
- 本器具の光源部は、-20℃~50℃の温度範囲で使用するように設計してあります。夏季など、一時的であれば60℃まで上昇する場所に設置することは可能です。ただし、長期的な高温環境でのご使用はできません。(短寿命、故障、発煙の原因)
- 定格電圧以外で使用しないでください。(故障、感電、火災の原因)
- 点灯中や、消灯直後の器具は高温になっているため、絶対に触れないでください。(やけどの原因)
- 点灯している器具を直視しないでください。(目を痛める原因)
- 電源線、アース線、信号線は、確実に取り付け下さい。(接続が不完全な場合、感電、火災の原因)

⚠使用に関するご注意

- この器具は初期照度補正機能付照明器具です。定格出力の約80%の光束を保つように設計されております。  
※外部調光信号入力時、初期照度補正機能は解除されます。(ただし、点灯時間はカウントし続けます)  
※別売の照明制御機器との組合せで約20~100%の調光が可能です。
- 別売の照明制御機器との組合せをする場合、付近の機器・設備からの影響で正常に動作しない場合があります。事前に動作確認をお願いします。
- LED照明器具(電源装置含む)には、寿命があります。設置して8~10年が経過すると、外観に異常はなくても、内部の劣化が進行していますので、点検、交換をお勧めします。  
※ 使用条件: 周囲温度30℃、1日10時間点灯、年間3000時間点灯 (JIS C 8105-1解説より)
- この照明器具は、電源装置の周囲温度が著しく上昇した場合、安全のため出力を制限する制御を行います。高温環境となった場合、暗くなることがありますが異常ではありません。周囲の温度が低下すると、元の出力に戻ります。(故障の抑制のため)
- LEDにはバラツキがあります。同一形名の器具でも、発光色、明るさが異なる場合があります。あらかじめご了承ください。
- 設計上、発光面に非発光部がありますが、故障ではありません。あらかじめご了承ください。
- 200V電源で器具をON-OFFする電源スイッチは、両切りスイッチをご使用ください。  
100V電源で片切りスイッチを使用する場合、スイッチを電源の高圧側に設置してください。  
(片切りスイッチをご使用の場合、スイッチを切ってもLEDが微発光する場合があります。)
- ※ 施工に関する注意、ご使用に関する詳細な注意は、取扱説明書、カタログをお読みください。

定格: 専用電源ユニット 接続時

定格光束	26000 lm		
光源色	5000K (昼白色) Ra83		
配光角	100° (1/2ビーム角)		
LEDモジュール寿命	60000 時間		
定格電圧	AC100~242 V		
	100 V	200 V	242 V
	160 W	158 W	158 W
定格消費電力	160 W	158 W	158 W
入力電流	1.61 A	0.81 A	0.69 A
平均消費電力	143 W	141 W	141 W
周波数	50 / 60 Hz 共用		
調光方式	20 ~ 100 % (PWM方式)		
機能	温度補償機能 / 器具・電源IP65		
器具質量	4.3 Kg (電源装置、箱、付属品を除く)		

付属	落下防止ワイヤー	SUS304 φ3.0	1	L=600mm
付属	リングキャッチ	鉄	2	メッキ
	7	コネクター	-	2 WAGO社 WFR-2
	6	アングル	SPHC t3.2	1 メッキ
	5	ステー	ZAM t2.3	1 グレー塗装
	4	口出線	HCVT0.75-2C	2 L=1000mm
	3	前面カバー	ポリカーボネート	1 拡散
	2	LEDモジュール	-	1 -
	1	本体	ADC12	1 グレー塗装
部番	部品名	材質・板厚	数	備考

品名	高天井用LED照明器具				度	角	尺	承	藤	検	設	計	C	D	発	行	屋内用
	DRGE25H24(GZ)G/N-ZJX8																電源別置型
																	取付自在仕様
															初期照度補正形		
															調光タイプ		
															06434190		
															・		
															株式会社ホタルクス		