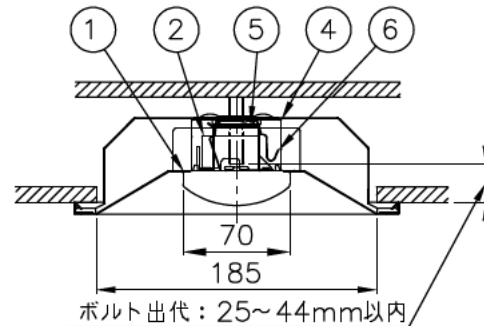


埋込み寸法 190×1257 (単体)  
 190×(1278×N-20) (単体連結時)  
 (N=連結台数)



本体品名	EB40-1902	
商品コード	0643-3606	
定格電圧	AC100~242V	
周波数	50/60Hz	
定格消費電力	16.2W	
定格電流	100V	0.16A
	200V	0.09A
	242V	0.08A
電源の種類	固定出力	
演色性	Ra83	
モジュール寿命	40,000時間	
器具質量	2.7kg	

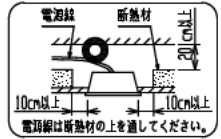
光源色	色温度 (K)	組合せ品名	ライトユニット品名	商品コード	定格光束 (lm)	消費効率 (lm/W)
昼光色	6500	MEB4102/25D5-N8	DLU42505/D-N8	0643-8223	2350	145.0
昼白色	5000	MEB4102/25N5-N8	DLU42505/N-N8	0643-8224	2400	148.1
白色	4000	MEB4102/25W5-N8	DLU42505/W-N8	0643-8225	2300	141.9
温白色	3500	MEB4102/25WW5-N8	DLU42505/WW-N8	0643-8226	2260	139.5
電球色	3000	MEB4102/25L5-N8	DLU42505/L-N8	0643-8227	2240	138.2

**使用に関するご注意**

- LED光源には光色・明るさにバラツキがあるため、同じ形式名の商品でも光色・明るさが異なることがあります。ご了承ください。
- 油煙のある場所では使わないでください。光学特性が低下する原因となります。
- 硫黄成分を含む温泉地など、腐食性ガスが発生する場所での使用はお避けください。光学特性に不具合が発生することがあります。
- 電源スイッチに片切スイッチを使用する場合、片切スイッチを電源の高圧側に設置してください。200V電源をご使用の場合は両切スイッチを使用してください。消灯時に微発光する原因となります。
- 点灯、消灯時に部品の伸縮により起こる摩擦音でポツポツときしみ音が発生する場合がありますが、異常ではありません。

**安全に関するご注意**

- 器具本体及びライトユニットを単体で使用しないでください。必ず当社専用本体とライトユニットの組合せで使用してください。
- 一般屋内用器具です。屋外や風呂場など水気や湿気の多い場所及び腐食性ガスが発生する場所では使用しないで下さい。絶縁不良による感電や火災・落下の原因となります。
- 周囲温度は、5~35℃の範囲で使用してください。
- 天井直付専用器具です。他の取付はできません。落下・火災の原因となります。
- 送り負荷は20Aまでです。照明器具以外の負荷は接続しないでください。
- 電源線の器具間送り配線は、天井裏に電源線を戻して配線することを推奨します。器具内送り配線をする場合は、エコケーブル (EM-EE) をご使用ください。火災・感電の原因となります。
- 定格電源電圧以外では、使用しないでください。
- 電源線、アース線を確実に接続してください。アースが不完全な場合には感電の原因となります。
- 安全上LED光源を直視することはおやめください。
- 断熱材、防音材を器具にかがせて使用しないでください。火災・感電の原因となります。



10											
9											
8											
7											
6	取付パネ	SUS t0.4	2								
5	取付金具	SGC t0.8	2								
4	本体	銅板 t0.5	1	カラー銅板白色	承認	検図	設計	尺度	1/10・1/5	発行	・
3	端子台		1	N-4408	野村	-	森			LF-996047B	
2	電源		1	ライトユニットに組み							
1	ライトユニット	PC	1	乳白色	F						
番号	名称	材質	数量	備考	株式会社ホタルクス						