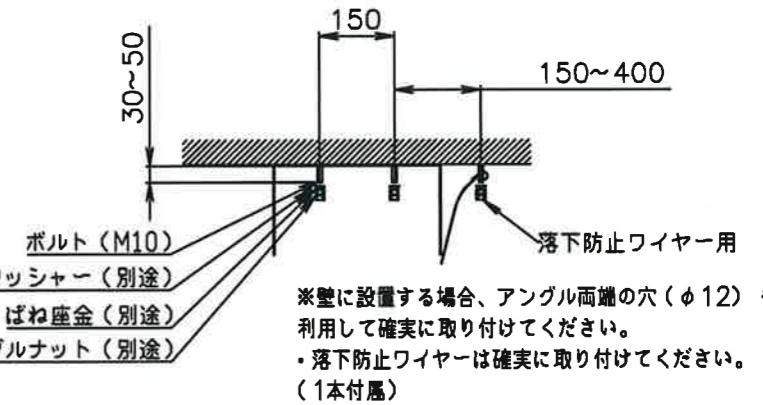
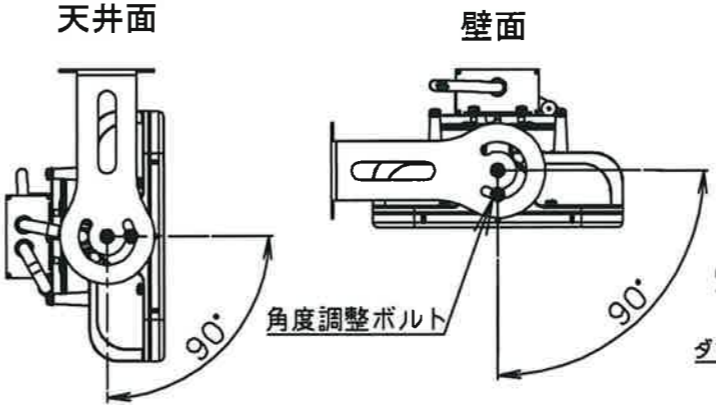


⚠ 使用に関するご注意

- この器具は初期照度補正機能付照明器具です。定格出力の約80%の光束を保つように設計されております。
- ※ 外部調光信号入力時、初期照度補正機能は解除されます。(ただし、点灯時間はカウントし続けます)
- ※ 別売の照明制御機器との組合せで約20~100%の調光が可能です。
- 別売の照明制御機器との組合せをする場合、付近の機器・設備からの影響で正常に動作しない場合があります。事前に動作確認をお願いします。
- LED照明器具(電源装置含む)には、寿命があります。設置して8~10年が経過すると、外観に異常はなくても、内部の劣化が進行しています。点検、交換をお勧めします。
- ※ 使用条件：周囲温度30℃、1日10時間点灯、年間3000時間点灯(JIS C 8105-1解説より)
- この照明器具は、器具の周囲温度が著しく上昇した場合、安全のため出力を制限する制御を行います。高温環境となった場合、暗くなる場合がありますが異常ではありません。(温度補償機能)周囲の温度が低下すると、元の出力に戻ります。(故障の抑制のため)

- LEDにはバラツキがあります。同一品名の器具でも、発光色、明るさが異なる場合があります。あらかじめご了承ください。
- 設計上、発光面に非発光部がありますが、故障ではありません。あらかじめご了承ください。
- 200V電源で器具をON-OFFする電源スイッチは、両切りスイッチをご使用ください。100V電源で片切りスイッチを使用する場合、スイッチを電源の高圧側に設置してください。(片切りスイッチをご使用の場合、スイッチを切ってもLEDが微発光する場合があります。)
- ※ 施工に関する注意、使用に関する詳細な注意は、取扱説明書、カタログをお読みください。



設置可能範囲

- 注意：接続用・ケーブルについて**
- 電源電線は、600Vキャブタイヤケーブルと同等以上の性能を有するケーブルを使用してください。(芯線：0.75mm²以上)
 - 電源電線は、電気設備の技術基準省令第7条に従い、電源電線の口出し線(黒、白)を圧着端子やスリーブ等で確実に接続してください。
 - アース線(緑/黄)はD種設置工事を確実にこなしてください。
 - 調光用電線は、電気設備の技術基準省令第7条に従い、組合せて使用する調光器指定の調光信号線を圧着端子、スリーブ等を用い確実に接続してください。
 - 各接続部は、確実に絶縁被覆処理を施してください。
 - 防水性能を要する場合、防水処理を確実にこなしてください。
 - 工事は、有資格者により施工を行ってください。

取付設置図

定格光束	16400 lm		
光源色	5000K (昼白色) Ra82		
配光角	110° (1/2ビーム角)		
LEDモジュール寿命	60000 時間		
定格電圧	AC100~242 V		
	100 V	200 V	242 V
定格消費電力	110 W	108 W	108 W
入力電流	1.12 A	0.56 A	0.47 A
平均消費電力	97 W	96 W	96 W
周波数	50 / 60 Hz 共用		
調光方式	20 ~ 100 % (PWM方式)		
機能	温度補償機能 IP65		
器具質量	5.0 Kg (箱、付属品を除く)		

⚠ 安全に関するご注意

- 本器具は防雨形屋内・軒下用器具です。電源装置、光源部は保護をしており、軒下など水のかかる場所で使用できますが、屋外用ではありません。屋外、湿度の多い場所(90% Rh以上)、沿岸部などの重耐塩地域、腐食性ガス、油煙濃度の高い場所、硫黄成分の多い地域(温泉地等)、プールなどでは使用しないでください。(短寿命、故障、感電、腐食による落下の原因)
- 可燃性ガス、有機溶剤、粉塵、スプレー等の引火する危険のある雰囲気では使用禁止です。(火災、爆発の原因)
- 強風が吹く場所、振動の激しい場所、常時振動が発生する場所には設置しないでください。(落下の原因)
- 器具直下の照射面は高温になるので、照射面から1m以上離し、器具周囲に可燃性のものを置かないでください。(火災の原因)
- 取付は平滑面に設置してください。壁に設置する場合、両端のφ12穴2箇所と残り1箇所以上を確実に固定してください。(落下の原因)
- 万が一の器具の落下に備え、付属の落下防止ワイヤーを、建物の強固な場所と必ず接続してください。
- 器具の周囲を壁などに囲まれた狭い場所への設置はしないでください。(器具の過熱による、短寿命、故障、発煙の原因)
- 本器具は、-20℃~40℃の温度範囲で使用するように設計してあります。夏季など、一時的であれば60℃まで上昇する場所に設置することは可能ですが、日中や西日、直射日光の当たる環境では使用しないでください。長期的に高温環境でのご使用は、短寿命、故障、発煙の原因となります。
- 定格電圧以外で使用しないでください。(故障、感電、火災の原因)
- 点灯中や、消灯直後の器具は高温になっているため、絶対に触れないでください。(やけどの原因)
- 点灯している器具を直視しないでください。(目を痛める原因)
- 電源線、アース線、信号線等の接続部の防水施工は、確実に行ってください。絶縁不良による感電、火災の原因となります。
- 器具は、上から塗装したり、改造をしたりしないでください。
- 耐塩害仕様(目安は海岸より200m以上)ですが、塩分の付着、塩分の蓄積防止の為、定期的に真水で器具を洗浄するようにお願いします。

⚠ 接続部の接続、処理が不完全な場合、漏電、感電、火災の原因になります。

付属	落下防止ワイヤー	SUS304 φ3.0	1	L=600mm
付属	リングキャッチ	SUS304	1	-
7	専用電源装置	-	1	LPK10B-I2R4H-C01LL
6	電源設置台	SUS304 t1.0	1	無塗装
5	アングル	SUS304 t1.5	1	無塗装
4	カバー押さえ	ADC12	1	フッ素樹脂塗装
3	前面カバー	PC	1	拡散
2	LEDモジュール	-	-	-
1	本体	ADC12	1	フッ素樹脂塗装
部番	部品名	材質・板厚	数	備考

品名	防雨形高天井用LED照明器具		DRGE17H03(MP)G/ND-PJX8	初期照度補正形
	調光タイプ			
尺度図番	承認	検印	設計	06433906
	LF-94191A			
株式会社ホタルクス				