

## お手入れの仕方

お手入れの際は、安全のため必ずスイッチをOFFにして、ACアダプタの電源プラグをコンセントから抜いてください。

- ・柔らかい布に中性洗剤を含ませて、きつく絞ってから汚れを拭き取ります。その後、洗剤が残らないように布で拭き取ってください。
- ・光源部をアルコールで拭いたり、水をかけたり、水の中につけて洗うことは絶対に避けてください。

### POINT

紫外線の強度を維持するために、紫外線光源部のお手入れが必要です。  
紫外線光源部に汚れが生じたら、お手入れをして下さい。

## 故障かな？と思ったら

こんなときは	ここをお調べください	処置方法
点灯しない	・ACアダプタは正しく取り付けられていますか？	・ACアダプタを正しく取り付けてください。 (「P.2 器具の組立・設置」を参照)
	・分岐ケーブルが抜けていませんか？	・分岐ケーブルを接続してください。 (「P.2 器具の組立・設置」を参照)
	・スイッチが入っていますか？	・スイッチをONにしてください。 (「P.3 使い方」を参照)
	・人体検知センサーが作動していませんか？	・人体検知センサーの検知範囲外に移動してください。 (約5秒後に点灯します。)
光量が少ない	・紫外線光源部が汚れていませんか？	・紫外線光源部のお手入れをしてください。 (「お手入れのしかた」を参照)
人体検知センサーが反応しない (検知範囲内に人が居ても点灯する)	・スイッチを入れた後、約10秒間経過していますか？	・スイッチを入れた直後約10秒間は人体検知センサーが反応しません。安全のため、この間は絶対に照射範囲に入らないでください。 ・スイッチを入れてから10秒以上経った後もセンサーが反応しない場合、直ちに使用を止め、販売代理店もしくは弊社営業担当へお問い合わせください。

## 仕様・定格

本体仕様	
サイズ	L 1060 mm x D 155 mm x H 185 mm
質量	2 kg (ACアダプタを除く)
光源	LED (UV-A)
定格入力電圧	DC 24V
入力電流	1.71A (灯体1台あたり 0.855A)
定格消費電力	41W (灯体1台あたり 20.5W)
紫外線放射出力	16 W (灯体1台あたり 8W)
設計光源寿命	20,000 時間
安全機能	人体検知センサー (焦電型) 自動オフタイマー (約30分)
使用環境	使用温度 10~35°C 使用湿度 20~85% (結露無きこと) 保管温度 0~50°C
付属品	ACアダプタ ACコード

ACアダプタ仕様	
定格入力電圧	AC 100 V (50 / 60 Hz)
定格入力電流	1.4 A
定格出力	DC 24 V 3.75 A
質量	370 g

● JIS C7550「ランプ及びランプシステムの光生物学的安全性」にて、光の放射による人体（目や皮膚）への影響度が分類されています。本製品は、【一時的又は短時間の露光によっても傷害を引き起こすもの。】とされる、リスクグループ3（高危険度）に分類されます。

● バラツキによりLEDの色や明るさが異なる場合がありますが、紫外線照射性能には影響ありません。

● 改良のため、主要機能および形状等を変更する場合があります。予めご了承ください。

### 保証について

万が一故障が生じた際は、販売代理店もしくは弊社営業担当までお問い合わせください。

# HotaluX

## UV-A照射器 (SP-303T-BS)

保存用

日本国内用

取扱説明書

禁止マーク  
してはいけない内容です指示マーク  
必ず守る内容です

## 安全上の注意

お使いになるとき、人への危険や財産への損害を未然に防止するため、安全に関する内容を記載しています。  
この「安全上の注意」をよくお読みの上、必ずお守りください。

### 警告

誤った取り扱いをしたときに、死亡や重傷に結びつく可能性がある内容です。



- 灯具の取付け、取外しは取扱説明書に従い確実に行う。（落下、感電、火災の原因）
- 人体検知センサーの向きは、安全のため必ず前面に向けてください。  
(強い紫外線で健康を損なう可能性)



- 動作中は、紫外線光源部を直視しない。（紫外線は不可視光です。目の健康を損なう可能性があります。特に子供に注意。）
- 人体検知センサーが故障した場合、直ちに使用を中止してください。  
(強い紫外線で健康を損なう可能性)



- 異常時、故障時には直ちに使用を中止し、スイッチを切ってACアダプタの電源プラグをコンセントから抜いてください。（発煙、発火、感電の原因）
- ＜異常、故障の例＞
- ・コードを動かすと照射が止まる
- ・本体やACアダプタが異常に熱かったり、焦げ臭いニオイがする
- ・光源部がちらつく
- ・人体検知センサーが作動しない



- 本製品の改造や、指定部品（ACアダプタ等）以外の使用はしない。  
(けが、火災の原因)

### 注意

誤った取り扱いをしたときに、傷害または家屋、家財などの損害に結びつく可能性がある内容です。



- ACコードはACアダプタの根元まで、確実に差し込んでください。  
(差し込みが不十分な場合、火災、感電の原因)
- 本製品は、周囲温度が10~35°Cの範囲でご使用ください。（故障、短寿命の原因）



- 通電中のACアダプタに長時間、直接触れないでください。（低温やけどの原因）
- 紫外線照射中や使用直後は、光源部が高温になることがあるため触れないでください。（火傷の原因）



- お手入れの際や長期使わない場合は、ACアダプタの電源プラグを抜いてください。（感電、けが、火災の原因）



- 結露（高温、多湿、加湿器のそば）しやすい場所に、保管しないでください。（故障の原因）



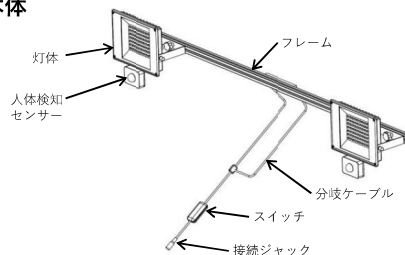
- 本体を温風暖房機の吹出し口の近くなど、暖房機器の近くに置かないでください。（本体の変形、故障の原因）
- 落としたり、衝撃を加えないでください。破損した場合は、そのまま使用しないでください。（けが、故障の原因）
- ホコリ、塵埃が多い場所、腐食性ガスのある場所で使用しないでください。（故障の原因）
- 紫外線を照射したまま放置したり、布やダンボール等をかぶせないでください。（火災、故障、事故の原因）
- 直射日光があたり高温になる場所や、油煙や水がかかる場所に保管しないでください。（火災、変形、故障の原因）
- 仕器等に紫外線を照射すると、退色・劣化の原因になることがあります。



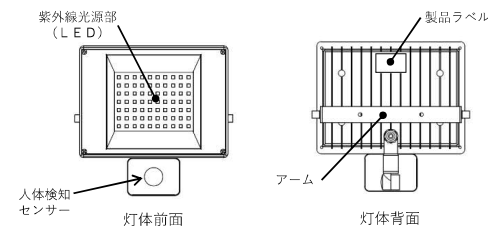
- ACアダプタの電源プラグを抜くとき、コードを引っ張らないでください。（コード傷、火災、感電の原因）
- 濡れた手でACアダプタの電源プラグを抜き差ししないでください。（感電の原因）
- 人に向けて照射するなど、物品の除菌以外の用途に使用しないでください。（強い紫外線で健康を損なう可能性。肌が敏感な方は特に注意ください。）
- 油類、アルコール、ベンジン、シンナーなどで拭いたり、ヘアースプレー、殺虫剤などをかけないでください。付着した場合は、すみやかに拭き取ってください。（変形、破損の原因）
- コードを傷つけたり、加工しない。傷ついたコードは使用しないでください。（火災、感電の原因）

## 各部の名称

### ● 本体

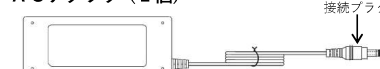


### ● 灯体



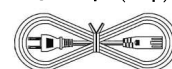
## 付属品

ACアダプタ (1個)



接続プラグ

ACコード (1本)



## 株式会社ホタルクス

東京都港区芝1-7-17

〒105-0014 http://www.hotalux.com/

&lt;お客様相談室&gt;

フリーダイヤル 0120-52-3205

受付時間 平日9:00~12:00 13:00~17:30

(土曜、日曜、祝日、年末年始および当社指定の定休日を除く)

FAX. 0748-61-2330

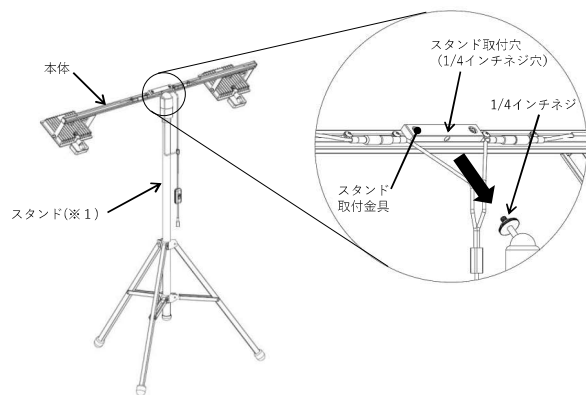
## 器具の組み立て・設置方法

### 設置の前に

- ・組み立てる前に、スイッチがOFFであることを確認してください。
- ・除菌する箇所を決め、付近に予めスタンド（※1）を設置してください。

#### ①スタンド（※1）に取り付ける

本体のスタンド取付穴に、スタンド（※1）の1/4インチネジで固定してください。

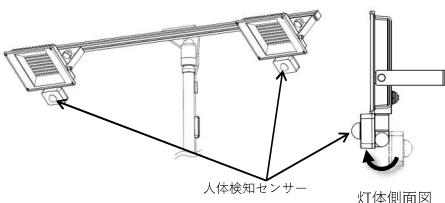


- スタンドは安定した場所に設置してください。
- スタンドはある程度重量のあるものを使用してください。（軽量のものでは転倒のおそれがあります）
- スタンドへの取り付けは確実に、ネジの緩みがないようにしてください。
- 1/4インチネジ仕様のスタンド以外には取り付けられません。**ご購入の際はご注意ください。

※1) スタンドは脚ホタルクスでは取り扱っておりません。別途お問い合わせください。

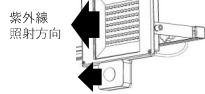
#### ②人体検知センサーの向きを調整する

灯体の人体検知センサーの向きを前面（紫外線照射方向）側に回転させてください。（梱包の都合上、開梱時は人体検知センサーが背面側を向いています。）



警告

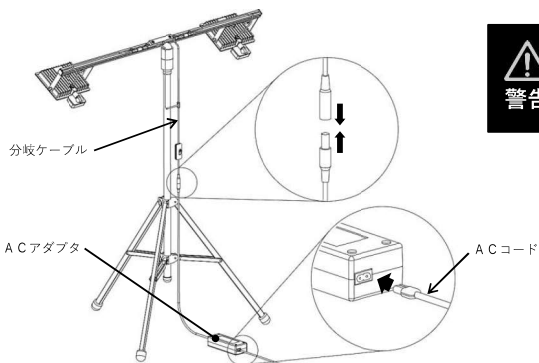
安全のため、人体検知センサーの向きは必ず照射方向に合わせます。紫外線照射範囲に人が立ち入ったとき、確実に照射が止まるよう、設置後に人体検知センサーが正常に動作するか確認（※2）してください。



※2) P.3「③人体検知センサーの動作確認」参照

#### ③ACアダプタ、ACコードを繋ぐ

ACアダプタの接続プラグと、分岐ケーブルの接続ジャックを接続します。次に、ACコードとACアダプタを接続してください。



警告

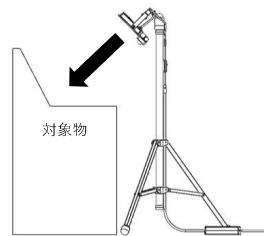
器具の設置、取り外しの際はスイッチをOFFにし、電源プラグをコンセントから抜いた状態で行ってください。感電、火災のおそれがあります。

#### ④電源プラグをコンセントに挿す

ACコードの電源プラグをコンセントに挿してください。

## 使い方

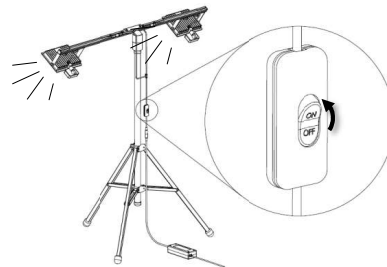
#### ①紫外線光源部を除菌したい対象物に向ける



- 本製品は主に精密機械の除菌を目的としています。
- 安全のため絶対に人体に向けて使用しないでください。（強い紫外線で健康を損なう可能性）
- 照射方向の調整中はスイッチをOFFにしてください。
- 対象物との距離、照射時間の目安については弊社営業担当にご相談ください。

#### ②照射を開始する

スイッチをONにすると紫外線を照射します。



- 紫外線照射面側に立ってスイッチを入れしないでください。
- 周囲に人がいないことを確認してからスイッチを入れてください。

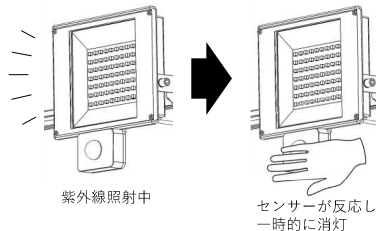


警告

・紫外線は不可視光で、見た目より強い光が出ています。照射中は光源部を直視しないでください。目の健康を損なうおそれがあります。

#### ③人体検知センサーの動作確認

人体検知センサーが正しく動作するか、センサー部分に手をかざして確認をしてください。センサーが反応すると一時的に照射が止まります。**約5秒間、センサーが人を検知しない状態が続くと照射を再開します。**



- センサーに手をかざす際は器具の背面側から行き、紫外線を浴びないように注意してください。
- 照射が止まったことを確認するために、紫外線光源部を直接覗かないでください。



警告

・スイッチを入れた直後、約10秒間は人体検知センサーが反応しません。安全のため、この間は絶対に照射範囲に入らないでください。  
・センサーが反応するようになった後も、照射中は紫外線照射範囲に立ち入らないようにしてください。

#### ④所定の照射時間経過後、スイッチをOFFにする

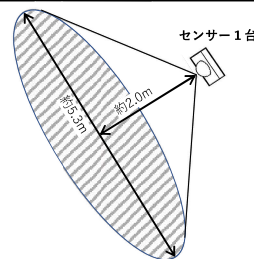
##### 自動オフタイマー機能

安全のため、紫外線照射は約30分で自動消灯します。

電源を入れた後、安全のため約30分が経過すると自動的に消灯します。照射中、人体検知センサーにより照射が止まった時間に関わらず、スイッチをONにしてから約30分で消灯します。

##### 人体検知センサーの検知範囲

人体検知センサーは下図の範囲内(目安)で検知します。（灯体1台あたりの場合）



- 注) 本センサーは赤外線を検知するため、人体以外の熱源を検知する場合があります。
- 注) 検知範囲は目安です。次のような場合、検知範囲が変化します。
- ・気温、服装、人の移動速度、侵入方向、体温、器具の取付高さ、傾きなどの影響
  - ・室温が体温に近いときは検知しにくい場合があります。
- 注) 次のような場合、検知することがあります。
- ・ガス機器、食器洗浄機、食器乾燥機等による急激な温度変化がある場合。
- 注) 本製品ではセンサーを2台搭載しており、別々に作動します。