

『高調波ガイドライン適合品』

『RoHS指令適合品』

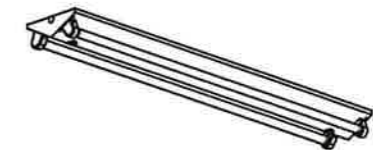
定格電圧 : 100~254V

器具重量 : 2.4kg

適合ガード : B32228



適合ランプ	
FHF32	
FL40S	
FL40SS/37	
FLR40S	
FLR40S/36	



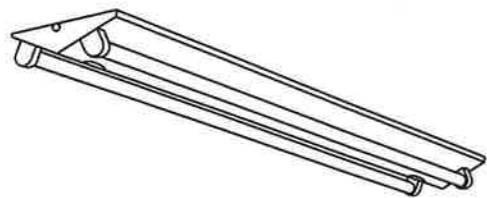
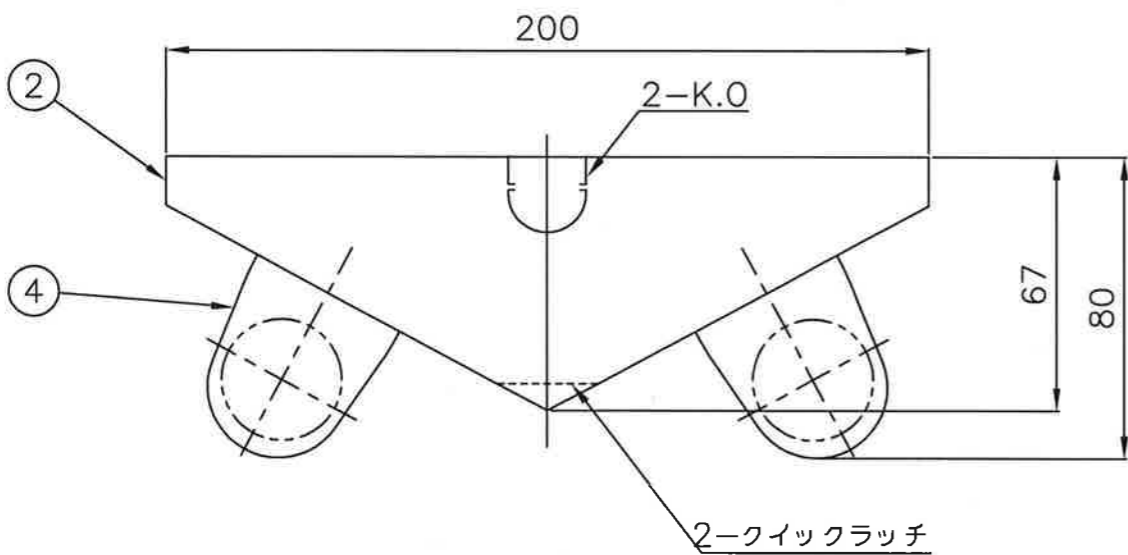
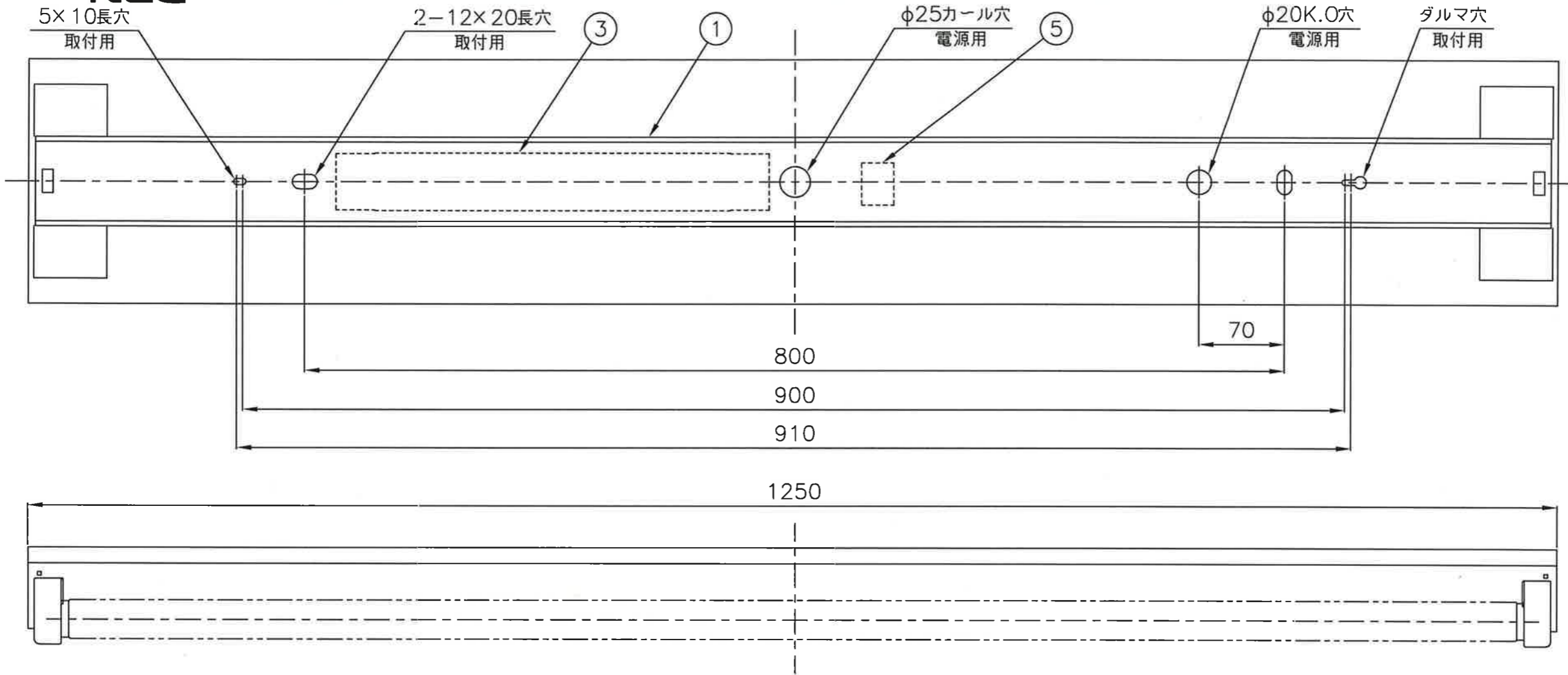
公共施設用器具 FSS9-322適合品 使用ランプ/FHF32

⚠安全に関するご注意

- 本器具は、5~35℃の温度範囲で使用するよう設計してあります。高温で使用しますと火災の原因となります。
- 本器具は屋内専用です。屋外や、水気・湿気のある場所及び腐食性ガス等の発生する場所では使用できません。器具落下・感電の原因となります。
- 定格電源電圧以外では使用しないでください。
- 直射日光の当たる場所で使用しないでください。変色・変形・火災・短寿命の原因となります。
- 本器具は屋内専用ですので、風が吹く場所には使用できません。そのまま使用しますと器具落下の原因となります。
- 適合ランプ以外は使用しないでください。
- 油煙のある場所では使用しないでください。油でソケットが破損し、ランプ落下の原因となります。
- 商品監視システム（防犯センサー）の一部の機器はインバータの周波数と干渉して誤動作する場合があります。事前に商品監視システムのメーカーにご確認ください。

10				
9				
8				
7				
6	ランプ		2	FHF32W
5	速結端子台	ナイロン	1	Y-3B(20A,300V) 送り付
4	ランプソケット	PP	4	W741T
3	電子安定器		1	
2	反射板	鋼板 t0.35	1	高反射塗装鋼板白色
1	本体	鋼板 t0.4	1	亜鉛めっき鋼板
番号	名称	材質	数量	備考

				殿
MV32227-LMN9				定格出力
尺度	1/4	1/3	承認	検
図			認	査
番			計	前
LF-97675				発行
NECライティング株式会社				



『高調波ガイドライン適合品』  
 『RoHS指令適合品』  
 定格電圧：100~254V  
 器具重量：2.1kg  
 連結具：添付



適合ランプ	
FHF32 (推奨)	
FLR40S	
FLR40S/36	
FL40S	
FL40SS/37	

⚠安全に関するご注意

- 本器具は、5~35℃の温度範囲で使用するよう設計してあります。高温で使用しますと火災の原因となります。
- 本器具は屋内専用です。屋外や、水気・湿気のある場所及び腐食性ガス等の発生する場所では使用できません。器具落下・感電の原因となります。
- 定格電源電圧以外では使用しないでください。特に定格の90%以下の電圧での使用は安定器の短寿命、故障の原因となります。
- 直射日光の当たる場所で使用しないでください。変色・変形・火災・短寿命の原因となります。
- 本器具は屋内専用ですので、風が吹く場所には使用できません。そのまま使用しますと器具落下の原因となります。
- 本器具は、天井直付専用です。指定以外の取付を行なうと火災・器具落下の原因となります。
- 適合ランプ以外は使用しないでください。但し、センサなどと合わせて点滅回数が多くなる場合は、Hfランプ・FLRランプのご使用をお勧めします。(FLランプは、Hfランプに比べて点滅寿命が短くなります。)
- 商品監視システム(防犯センサー)の一部の機器はインバータの周波数と干渉して誤動作する場合があります。事前に商品監視システムのメーカーにご確認ください。

10				
9				
8				
7				
6	ランプ		2	FHF32(推奨)
5	速結端子台	メラミン	1	Y-3(20A,300V)送付
4	ランプソケット	PP	4	W741T
3	電子安定器		1	FIK10CMF064HSC25UD
2	反射板	カラー鋼板 t0.35	1	高反射白色
1	本体	SGC t0.4	1	
番号	名称	材質	数量	備考

				殿
MV32227MH-F54				高出力
尺	1/4	1/2	承	
度	1/4	1/2	認	設計
図			検	
番			査	発行
			図	
LF-97315B				
NECライティング株式会社				