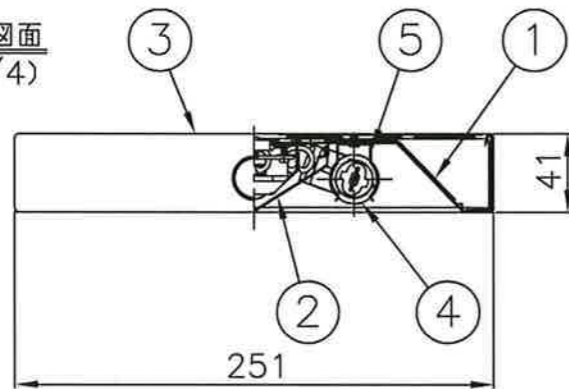


詳細図面 (1/4)



『高調波ガイドライン適合品』
 『RoHS指令適合品』
 定格電圧 : 200~254V
 器具重量 : 6.7kg



使用に関するご注意

- 商品監視システム(防犯センサー)の一部の機器はインバータの周波数と干渉して誤動作する場合があります。事前に商品監視システムのメーカーにご確認ください。
- 点灯または消灯後にピシッピシッと音がする場合があります。材料または部品の伸縮により起こる摩擦音で器具の異常ではありません。

安全に関するご注意

- 本器具は、5~35℃の温度範囲で使用するように設計してあります。高温で使用しますと火災の原因となります。
- 本器具は屋内専用です。屋外や、水気・湿気のある場所及び腐食性ガス等の発生する場所では使用できません。器具落下・感電の原因となります。
- 天井直付専用器具です。指定方向以外の取付けはできません。落下・火災の原因となります。
- 点灯始動保証温度は-5℃以上です。周囲温度5℃未満での連続使用はランプ光束の低下やランプ短寿命の原因となります。
- 屋内専用ですので、風が吹く場所には使用できません。そのまま使用しますと器具落下の原因となります。
- 電源線、アース線を確実に接続してください。アースが不完全な場合には感電の原因となります。
- 油煙のある場所では使用しないでください。油でソケットが破損し、ランプ落下の原因となります。
- 定格電源電圧以外では使用しないでください。

10					殿
9					
8					直付下面開放 40~100%連続調光形 MG86227-Y6
7					
6	電子安定器		2	1灯用	定格外力固定形
5	ランプホルダー		2		
4	ランプソケット		各2	W881RX, W891RX	尺 度 図 番 1/10
3	端板	PC	2	白色	
2	反射板	鋼板 t0.4	1	高反射塗装亜鉛メッキ鋼板白色	承 認 大 森 検 図 設 計 前 田
1	本体	鋼板 t0.6	1	高反射塗装亜鉛メッキ鋼板白色	
番号	名称	材質	数量	備考	FD
					LF-97528B
					発行
					NECライティング株式会社