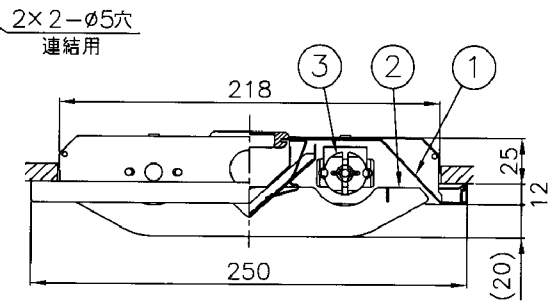


天井切込穴 220×1235
 連続取付切込穴 220×(1253×N-18)
 (Nは器具台数を示す)



断面詳細図
(1/3)

使用に関するご注意

- 商品監視システム(防犯センサー)の一部の機器はインバータの周波数と干渉して誤動作する場合があります。事前に商品監視システムのメーカーにご確認ください。
- 点灯または消灯後にピシッピシッと音がする場合があります。材料または部品の伸縮により起こる摩擦音で器具の異常ではありません。
- ランプ交換はルーバをはずして行います。

本器具は初期照度補正機能付器具です。ランプ寿命末期まで、常に定格ランプ出力の70%の光束を維持する設計となっています。以下の点に注意の上、ご使用ください。

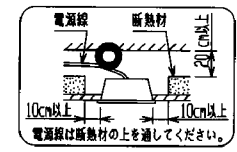
- ランプを寿命末期まで使用する場合(自動リセット)
 - 電子安定器がランプの寿命末期を検知し、ランプを消灯します。電源を投入してもランプが点灯しなくなったら速やかにランプを交換してください。
 - ランプ交換後は自動的にタイマーがリセットされ、器具は初期状態に戻ります。
- ランプを寿命末期前に交換する場合(手動リセット)
 - ランプをの寿命末期まで使用せずに交換する場合は手動リセットが必要です。
 - ランプ交換後、「電源ON(3秒以下)、電源OFF(1秒以上)」を3回繰り返します。
 - リセットが正しく行われたら、1秒間100%点灯し、その後70%に調光点灯します。(器具は初期状態に戻ります)

安全に関するご注意

- 本器具は、5~35℃の温度範囲で使用するように設計してあります。高温で使用しますと火災の原因となります。
- 本器具は屋内専用です。屋外や、水気・湿気のある場所及び腐食性ガス等の発生する場所では使用できません。器具落下・感電の原因となります。
- 天井埋め込み専用器具です。傾斜天井・補強のない天井には取り付けられません。指定外取付けは、火災・器具落下の原因となります。
- 点灯始動保証温度は-5℃以上です。周囲温度5℃未満での連続使用はランプ光束の低下やランプ短寿命の原因となります。
- 油煙のある場所では使用しないでください。油でソケットが破損し、ランプ落下の原因となります。
- 定格電源電圧以外では使用しないでください。

断熱材や防音材を器具にかぶせた状態で使用しないでください。電源線は断熱材の上を通してください。

器具の取付け方
断熱材、防音材をご使用の場合は下図のように施工してください。



電源線、アース線を確実に接続してください。アースが不完全な場合には感電の原因となります。

『グリーン購入法対象機種適合品』
 『高調波ガイドライン適合品』
 『Rohs指令適合品』
 定格電圧 : 100~254V
 器具重量 : 3.9kg
 遮光角 : 横方向 15度
 縦方向 15度



適合ランプ
FHF32

公共施設用器具 FRL10A-32適合品 使用ランプ/FHF32

10				
9				
8				
7				
6				
5				
4	電子安定器		1	2灯用
3	ランプソケット		4	L671T
2	ルーバ	鋼板 t0.8,0.6	1	高反射白色塗装
1	本体	鋼板 t0.6	1	高反射塗装亜鉛メッキ鋼板白色
番号	名称	材質	数量	備考

殿	
タイマー内蔵自動調光システム (Cチャンネル回避形) 初期照度補正形 ME32229(LSM) -J9	
定格出力固定形	
尺 1/5	承認 検査 設計 前田
図番	LF-97513
発行	
NECライティング株式会社	