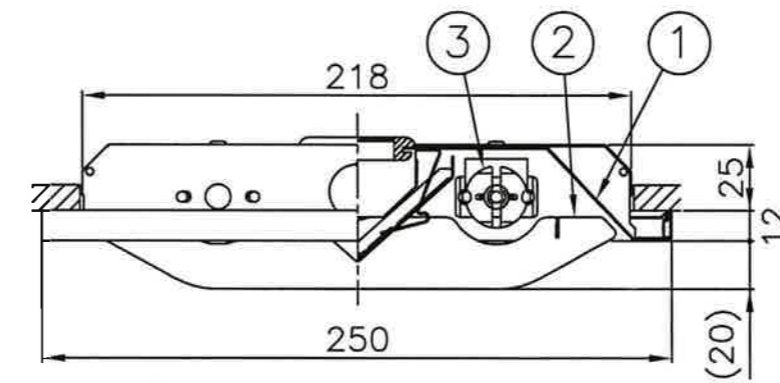


天井切込穴 220×1235  
 連続取付切込穴 220×(1253×N-18)  
 (Nは器具台数を示す)



『高調波ガイドライン適合品』  
 『RoHS指令適合品』

定格電圧 : 100~254V  
 器具重量 : 約1.3kg (ランプ質量を除く)  
 遮光角 : 横方向15度  
 縦方向15度

Hf 適合ランプ  
 FHF32  
 FL40SS(EX)/37

⚠安全に関するご注意

- 本器具は、5~35℃の温度範囲で使用するように設計してあります。高温で使用しますと火災の原因となります。
- 本器具は屋内専用です。屋外や、水気・湿気のある場所及び腐食性ガス等の発生する場所では使用できません。器具落下・感電の原因となります。
- 天井埋め込み専用器具です。傾斜天井・補強のない天井には取り付けないでください。指定外取付けは、火災・器具落下の原因となります。
- 点灯始動保証温度は-5℃以上です。周囲温度5℃未満での連続使用はランプ光束の低下やランプ短寿命の原因となります。
- 電源線、アース線を確実に接続してください。アースが不完全な場合には感電の原因となります。
- 定格電源電圧以外では使用しないでください。
- 断熱材や防音材を器具にかぶせた状態で使用しないでください。電源線は断熱材の上を通してください。
- 器具の取付け方  
 断熱材、防音材をご使用の場合は下図のように施工してください。
- 断熱材施工不可
- 電源線は断熱材の上を通してください。
- 油煙のある場所では使用しないでください。油でソケットが破損し、ランプ落下の原因となります。

使用に関するご注意

- 商品監視システム(防犯センサー)の一部の機器はインバータの周波数と干渉して誤動作する場合があります。事前に商品監視システムのメーカーにご確認ください。
- ランプ交換はルーバをはずして行います。
- 点灯または消灯後にピンピピンと音がする場合があります。材料または部品の伸縮により起こる摩擦音で器具の異常ではありません。

|    |         |             |    |                |
|----|---------|-------------|----|----------------|
| 10 |         |             |    |                |
| 9  |         |             |    |                |
| 8  |         |             |    |                |
| 7  |         |             |    |                |
| 6  |         |             |    |                |
| 5  |         |             |    |                |
| 4  | 電子安定器   |             | 1  | 2灯用            |
| 3  | ランプソケット |             | 4  | L761T          |
| 2  | ルーバ     | 銅板 t0.8,0.6 | 1  | 高反射白色塗装        |
| 1  | 本体      | 銅板 t0.6     | 1  | 高反射塗装亜鉛メッキ銅板白色 |
| 番号 | 名称      | 材質          | 数量 | 備考             |

|                                      |     |   |    |   |
|--------------------------------------|-----|---|----|---|
| 殿                                    |     |   |    |   |
| 埋込形器具(Cチャンネル回避形)<br>ME32229(LSM)-LN9 |     |   |    |   |
| 定格出力固定形                              |     |   |    |   |
| 尺                                    | 1/5 | 承 | 大森 | 検 |
| 図                                    |     | 認 | 図  | 計 |
| 番                                    |     |   |    | 計 |
| LF-97699                             |     |   |    |   |
| F                                    |     |   |    |   |
| D                                    |     |   |    |   |
| NECライティング株式会社                        |     |   |    |   |