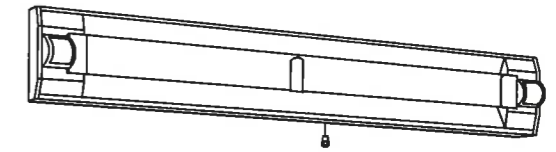


階段通路誘導灯（人感センサ付段調光タイプ）

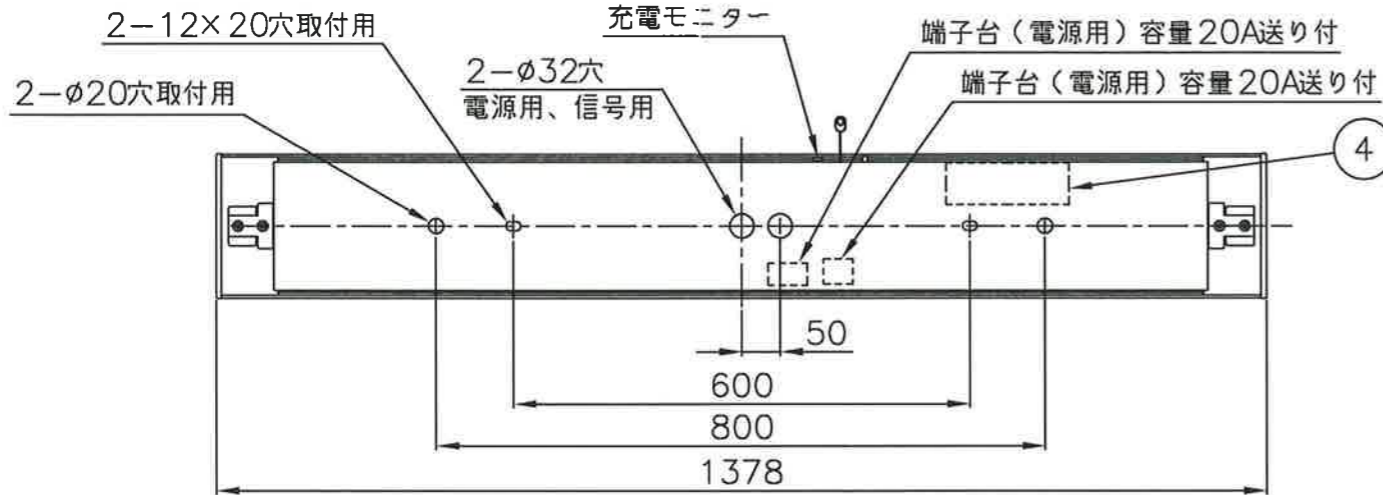
定格電圧：100～242V
 消費電力：53W
 適合ランプ：FHF32
 器具質量：7.6Kg
 非常時光束：1100lm
 長時間定格型



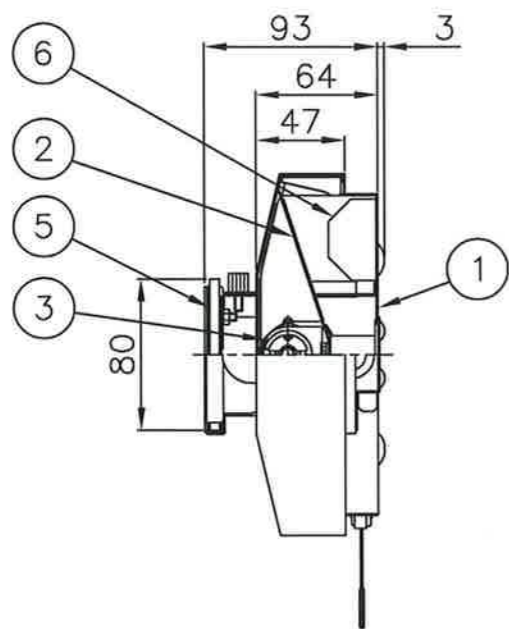
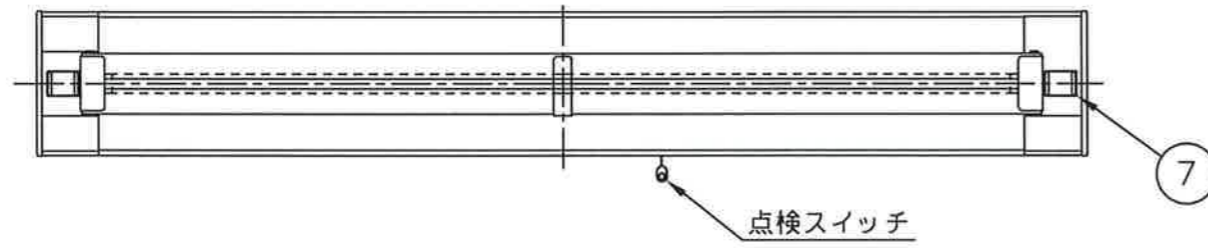
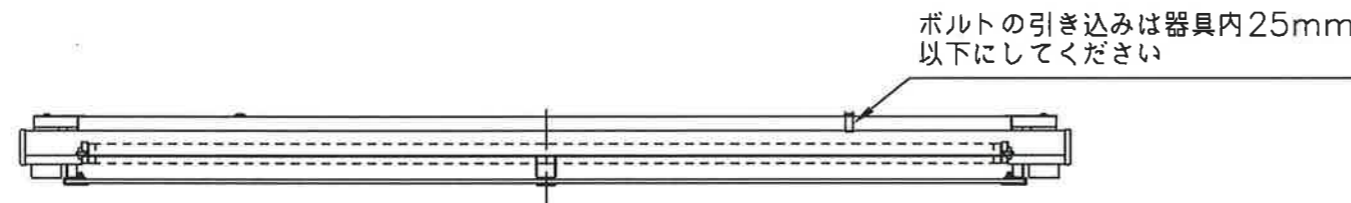
階段通路誘導灯
 型式認定番号
 3AF-1025



建築基準法型
 非常用照明器具
 評定番号
 LAFH-04



（階段通路誘導灯として使用する場合には、常時、連続点灯してください。
 常時、消灯して使用される場合は、事前に所轄消防署の了解を得て、誘導灯信号装置等を用い、
 自動火災報知器設備の動作と連動させてください。）



建設省告示第1830号に定める事項

電球の種類	ソケットの材質	照明器具内の電線の種類	非常用電源
蛍光灯	ポリカーボネート樹脂	架橋ポリエチレン絶縁電線	電源内蔵形

⚠ 安全に関するご注意

- 一般屋内用器具です。屋外や水気・湿気のある場所では使用しないでください。絶縁不良による感電の原因となります。
- 壁面取付専用器具です。点検スイッチが下になる方向にお取付けください。指定方向以外および天井面取付できません。落下の原因となります。

使用上のご注意

- 壁直付、天井直付兼用器具です。壁面縦取付はできません。壁面取付時は点検スイッチが下になる方向に取付けください。
- インバータ器具ですので以下の事項にご注意ください。
 - ・ラジオ、TVや赤外線リモコン方式の機器は照明器具から離してご使用ください。
 - ・雑音が入ったり、正常に動作しない場合があります。
 - ・同時通訳機等の誘導無線をご使用になられる場合、雑音が入る場合があります。
 事前に確認し、対策を講じてください。

10										殿
9										
8										
7	人感センサ		2	熱線センサ						
6	インバータ		1							
5	パネル	強化ガラス(t5)	1							
4	蓄電池	9.6V3000mAh	1	FK655						
3	ソケット	ポリカーボネート	2	NZ0112						
2	反射板	鋼板(t0.4)	1	クールホワイト 粉体塗装						
1	本体	鋼板(t0.8)	1	クールホワイト 粉体塗装						
番号	名称	材質	数量	備考						

尺度	1/10	1/4	承認	大森	検	計	前田	FD
図番	LF-93841B							発行
NECライティング株式会社								