

評定番号LAFX-01



認定番号3AF-16

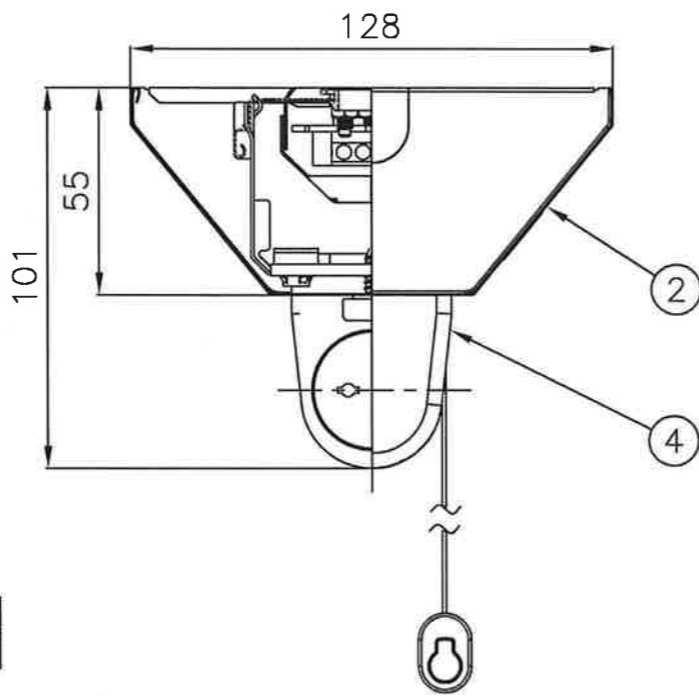
適合ランプ	非常時点灯
FHF32 (推奨)	ランプ全光束の30% 1灯点灯
FLR40S/36	ランプ全光束の25% 1灯点灯
FLR40S	
FL40SS/37	
FL40S	



▲安全に関するご注意

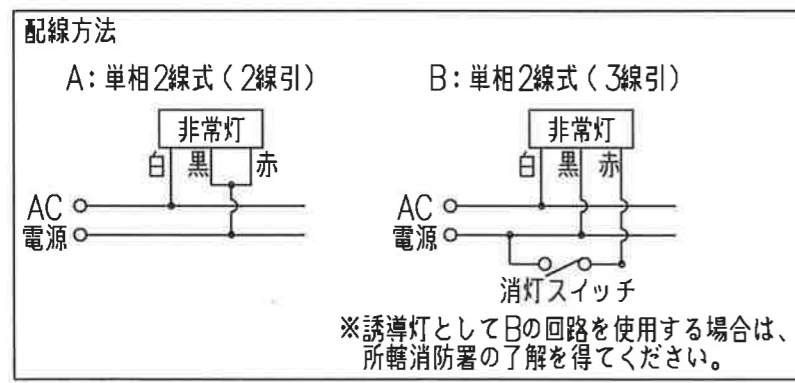
- 本器具は、5～35℃の温度範囲で使用するように設計してあります。高温で使用しますと火災の原因となります。
- 本器具は屋内専用です。屋外や、水気・湿気のある場所及び腐食性ガス等の発生する場所では使用できません。器具落下・感電の原因となります。
- 定格電源電圧以外では使用しないでください。
- 油煙のある場所では使用しないでください。油でソケットが破損し、ランプ落下の原因となります。
- 直射日光の当たる場所では使用しないでください。変色・変形・火災・短寿命の原因となります。
- 本器具は屋内専用ですので、風が吹く場所には使用できません。そのまま使用しますと器具落下の原因となります。
- 本器具は、直付専用です。指定以外の取付を行なうと火災・器具落下の原因となります。
- 適合ランプ以外は使用しないでください。但し、センサなどと組合わせて点滅回数が多くなる場合は、Hfランプ・FLRランプのご使用をお勧めします。(FLランプは、Hfランプに比べて点滅寿命が短くなります。)
- 商品監視システム(防犯センサー)の一部の機器はインバータの周波数と干渉して誤動作する場合があります。事前に商品監視システムのメーカーにご確認ください。

『高調波ガイドライン適合品』
『RoHS指令適合品』
定格電圧：100～254V
器具重量：2.6kg
連結具：添付
適合ガード：B32227
充電モニター付



建設省告示第1830号に定める事項

電球の種類	ソケットの材質	照明器具内の電線の種類	非常用電源
蛍光灯	ポリプロピレン樹脂	二種ビニル絶縁電線	電池内蔵形



注) 蓄電池の2Pコネクタは、はずしてありますから通電後差し込んでください。

内蔵蓄電池は、ご使用前に48時間以上充電してからお使いください。電池は設置後充電し、充電しないと非常点灯しません。

番号	名称	材質	数量	備考
10				
9	ランプ		1	FHF32(推奨)
8	点検スイッチ	PP	1	S-442P-3
7	蓄電池		1	4N30DA(4.8V 3000mAh)
6	非常灯ユニット		1	FU40L1NQS4B25E-9
5	速結端子台	ユリア	1	V-4(20A,300V)送付
4	ランプソケット	PP	2	W-741T
3	電子安定器		1	高出力固定形インバータ
2	反射板	CGC t0.35	1	高反射白色塗装
1	本体	SGC t0.4	1	

非常灯照明器具(階段通路誘導灯兼用型)電池内蔵

MZVJ32127-MH9

高出力固定形

尺 1/4・1/2 承 認 大 森 検 図 設 計 前 田

LF-93748C

NECライティング株式会社