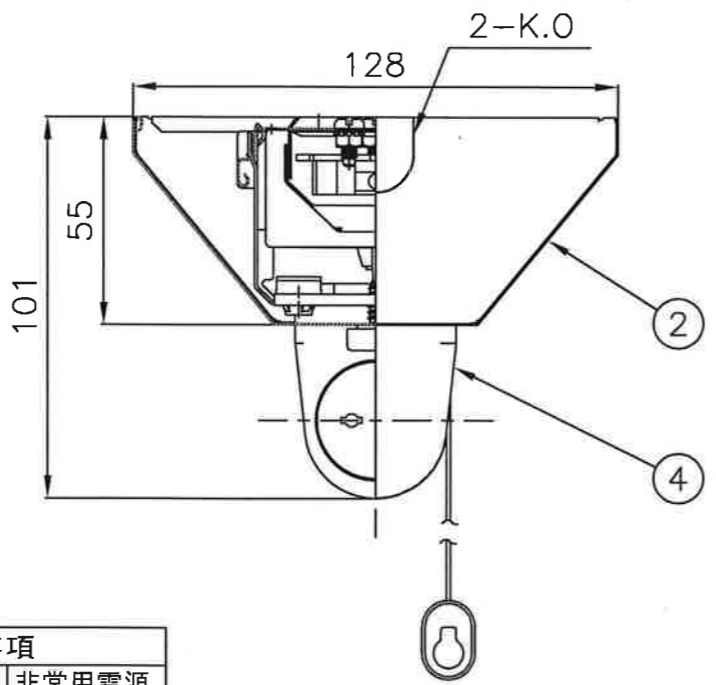
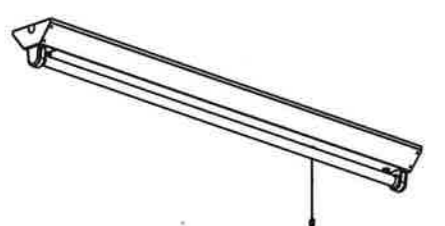


定格電圧：100～254V
 器具重量：2.7kg
 連結具：添付
 適合ガード：B32227
 充電モニター付



適合ランプ	非常時点灯
FHF32 (推奨)	ランプ全光束の60% 1灯点灯
FLR40S/36	ランプ全光束の50% 1灯点灯
FLR40S	
FL40SS/37	
FL40S	

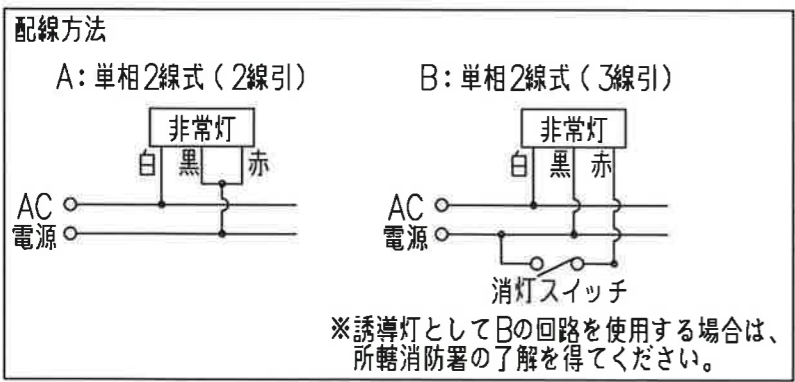


公共施設用器具 K1-FSS9-321適合品 使用ランプ/FHF32

⚠️安全に関するご注意

- 本器具は、5～35℃の温度範囲で使用するように設計してあります。高温で使用しますと火災の原因となります。
- 本器具は屋内専用です。屋外や、水気・湿気のある場所及び腐食性ガス等の発生する場所では使用できません。器具落下・感電の原因となります。
- 定格電源電圧以外では使用しないでください。
- 油煙のある場所では使用しないでください。油でソケットが破損し、ランプ落下の原因となります。
- 直射日光の当たる場所で使用しないでください。変色・変形・火災・短寿命の原因となります。
- 本器具は屋内専用ですので、風が吹く場所には使用できません。そのまま使用しますと器具落下の原因となります。
- 本器具は、直付専用です。指定以外の取付を行なうと火災・器具落下の原因となります。
- 適合ランプ以外は使用しないでください。但し、センサなどと合わせて点滅回数が多くなる場合は、Hfランプ・FLRランプのご使用をお勧めします。(FLランプは、Hfランプに比べて点滅寿命が短くなります。)
- 商品監視システム(防犯センサー)の一部の機器はインバータの周波数と干渉して誤動作する場合があります。事前に商品監視システムのメーカーにご確認ください。

電球の種類	ソケットの材質	照明器具内の電線の種類	非常用電源
蛍光灯	ポリプロピレン樹脂	二種ビニル絶縁電線	電源内蔵型



注) 蓄電池の2Pコネクタは、はずしてありますから通電後差し込んでください。

内蔵蓄電池は、ご使用前に48時間以上充電してからお使いください。電池は設置後通電し、充電しないと非常点灯しません。

番号	名称	材質	数量	備考
10				
9	ランプ		1	FHF32(推奨)
8	点検スイッチ	PP	1	S-442P-3
7	蓄電池		1	7N30DA(7.2V 3000mAh)
6	非常灯ユニット		1	FU40H1NQS7D
5	速結端子台	ユリア	1	V-4(20A,300V)送付
4	ランプソケット	PP	2	W-741T
3	電子安定器		1	定格出力固定形インバータ
2	反射板	CGC t0.35	1	高反射白色塗装
1	本体	SGC t0.4	1	

非常灯照明器具(階段通路誘導灯兼用型) 電池内蔵

MZVF32127-LMN9

規格出力固定形

尺度 1/4・1/2 承認 (大森) 検 設 (前田) 計

LF-93842

発行

NECライティング株式会社