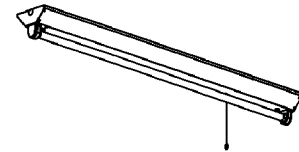
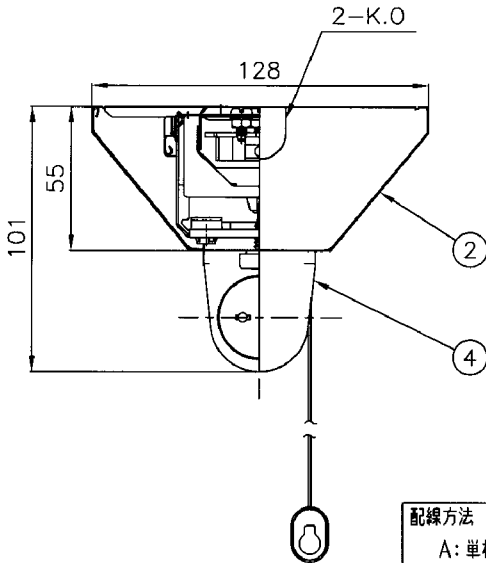


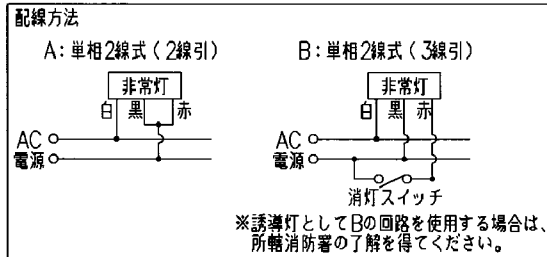
認定番号LAFX-01



認定番号3AF-16



【グリーン購入法対象機種適合品】  
 【高調波ガイドライン適合品】  
 【RoHS指令適合品】  
 定格電圧：100~254V  
 器具重量：3.0kg  
 連結具：添付  
 適合ガード：B32227  
 充電モニター付



注) 蓄電池の2Pコネクターは、はずしてありますから通電後差し込んでください。

内蔵蓄電池は、ご使用前に48時間以上充電してからお使いください。電池は設置後通電し、充電しないと非常点灯しません。

適合ランプ	非常時点灯
FHF32 (推奨)	ランプ全光束の60% 1灯点灯
FLR40S/36	ランプ全光束の50% 1灯点灯
FLR40S	
FL40SS/37 FL40S	



公共施設用器具 K1-FSS9-321適合品 使用ランプ/FHF32

安全に関するご注意

- ・本器具は、5~35℃の温度範囲で使用するよう設計してあります。高温で使用しますと火災の原因となります。
- ・本器具は屋内専用です。屋外や、水気・湿気のある場所及び腐食性ガス等の発生する場所では使用できません。器具落下・感電の原因となります。
- ・定格電源電圧以外では使用しないでください。
- ・油煙のある場所では使用しないでください。油でソケットが破損し、ランプ落下の原因となります。
- ・直射日光の当たる場所で使用しないでください。変色・変形・火災・短寿命の原因となります。
- ・本器具は屋内専用ですので、風が吹く場所には使用できません。そのまま使用しますと器具落下の原因となります。
- ・本器具は、直付専用です。指定以外の取付を行なうと火災・器具落下の原因となります。
- ・適合ランプ以外は使用しないでください。但し、センサなどと組合わせて点滅回数が多くなる場合は、HFランプ・FLRランプのご使用をお勧めします。(FLランプは、HFランプに比べて点滅寿命が短くなります。)
- ・商品監視システム(防犯センサー)の一部の機器はインバータの周波数と干渉して誤作動する場合があります。事前に商品監視システムのメーカーにご確認ください。

番号	名称	材質	数量	備考
10				
9	ランプ		1	FHF32 (推奨)
8	点検スイッチ	PP	1	S-442P-3
7	蓄電池		1	7N300A(7.2V 3000mAh)
6	非常灯ユニット		1	FU40H1NQS7B25E-9
5	速結端子台	ユリア	1	V-4(20A,300V)送り付
4	ランプソケット	PP	2	W-741T
3	電子安定器		1	高出力固定形インバータ
2	反射板	CGC t0.35	1	高反射白色塗装
1	本体	SGC t0.4	1	

非常灯照明器具(階段通路誘導灯兼用型) 電池内蔵

MZVF32127-MH9

高出力固定形

尺 1/4 1/2 承認 検 設 業

LF-93746

発行

NECライティング株式会社