

◆定期点検 3ヶ月に1回は、破損・変形などの外観の点検をおすすめします。  
6ヶ月に1回は、必ず非常点灯持続時間（30分以上）、切替動作などの機能点検を合わせておこなってください。  
(点検については、消防庁告示第3号および第14号に定められています。)

◆設置年月日 年 月 日 ◆取付場所 ◆器具No.

点検年月日	点検状態		点検者	点検年月日	点検状態		点検者	点検年月日	点検状態		点検者
	外観	機能			外観	機能			外観	機能	

**故障かな?と思ったときは**

・表に従ってお調べいただき、なお異常がある場合は、すぐに電源を切り、工事店に修理を依頼してください。

現象	考えられる原因	処置
常時、蛍光灯ランプが点灯しない	グローランプの緩み	グローランプを締め直す
	蛍光灯ランプの寿命	蛍光灯ランプを交換する
	消灯スイッチOFF	消灯スイッチをONする
非常点灯しない	蓄電池コネクタ外れ	コネクタを接続する
	蓄電池の充電不足 (保管時の自然放電や、施工時の放電など)	48時間以上充電する
短時間しか点灯しない (20分未満)	蓄電池の寿命	蓄電池を交換する
	蓄電池コネクタ外れ	コネクタを接続する
充電モニターが点灯しない	蓄電池コネクタ外れ	コネクタを接続する

**器具定格・接続図**

**定格**

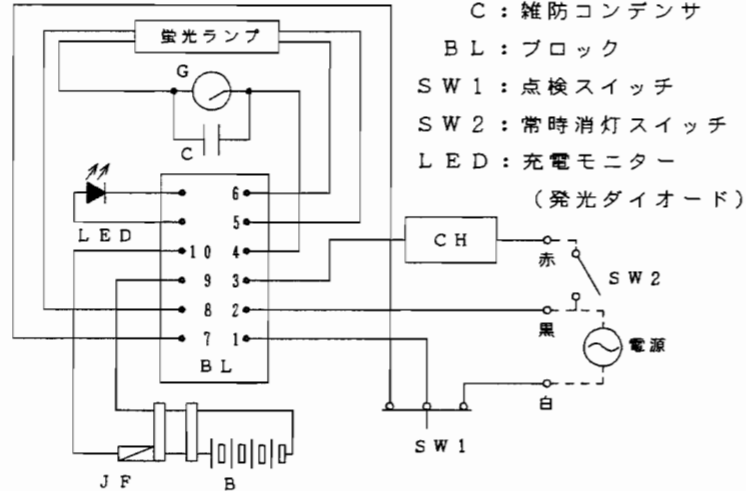
・常用点灯時（充電回路含む）

品名	MZV-2160-A4C	MZV-2160-B4C
光束比	55%	
定格電圧	100V	
定格周波数	50Hz	60Hz
入力電流	0.36A(0.38A)	
入力電力	23W(25W)	
適合ランプ	FL20SS・W/18x1(FL20S・Wx1)	

・非常点灯時

非常用光源	20W器具 FL20SS・W/18x1(FL20S・Wx1)
電池公称電圧(Ni-Cd)	4.8V
電池公称容量	2500mAh
放電基準電圧	4.4V
使用コントロールユニット	PK29529, PK607

**接続図**



**部品の記号と名称**

- B: Ni-Cd蓄電池
- CH: 安定器
- JF: ヒューズ付コネクタ
- G: グローランプ
- C: 雑防コンデンサ
- BL: ブロック
- SW1: 点検スイッチ
- SW2: 常時消灯スイッチ
- LED: 充電モニター (発光ダイオード)



この器具には、ニカド蓄電池を使用しております。ニカド電池はリサイクル可能な資源です。ニカド電池の交換、及びご使用済みの電池の廃棄に際しては、ニカド電池を取り出しリサイクルにご協力ください。

**NECライティング株式会社**

東京都品川区大崎1-2-2  
〒141-0032 http://www.nelt.co.jp/

<お客様相談室>  
フリーダイヤル 0120-52-3205  
受付時間 平日9:00~12:00、13:00~18:00  
(土、日、祭日は受け付けておりません)  
FAX. 03-5719-8131

**NEC 照明器具 取扱説明書**

保存用

- このたびはNEC照明器具をお買い上げくださりましてありがとうございます。
- 取扱説明書については、個別情報を別紙説明書や包装材に記載している場合がありますので、必ずお読みください。

(一般屋内用) **非常用照明器具 階段通路誘導灯** (電池内蔵型) **MZV-2160**

・器具の施工には電気工事士の資格が必要です。施工は必ず工事店に依頼してください。

**施工説明** 工事店様へ、この説明書は保守のためお客様に必ずお渡しください。

**安全に関するご注意**

**警告**

- 施工は、取付方法にしたがい確実にこなしてください。不備があると落下・感電・火災の原因となります。
- 器具を改造しないでください。感電・火災・落下の原因となります。
- 表示された電源電圧（定格電圧±6%）・周波数以外の電源で使用しないでください。感電・火災の原因となります。
- 蓄電池を短絡・分解等しないでください。破裂・火傷・感電・火災の原因となります。
- 器具内の隙間や放熱穴に金属類や燃えやすいものなど異物を差し込まないでください。感電・火災の原因となります。
- 器具内での送り配線に使用するケーブルはE E F / Fなどのポリエチレンケーブルを使用しないでください。安定器の熱により電線が加熱し感電・火災の原因となります。

**注意**

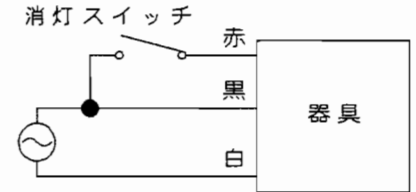
- この器具は一般屋内専用です。雨水のかかる場所、湿気が多い場所、直射日光の当たる場所、振動の強い場所、高温になる場所、腐食性ガスの発生する場所では使用しないでください。落下・感電・火災の原因となります。
- 外の風が直接当たる場所では使用しないでください。落下・破損の原因となります。
- 周囲温度は、5~35℃以外では使用しないでください。蓄電池の劣化、ちらつき、短寿命及び非常点灯しない原因となります。
- この器具は、常時、連続点灯し使用してください。常時、消灯して使用される場合は、事前に所轄消防署の了解を得てください。

**配線種類**

・常時消灯しない場合（2線式）

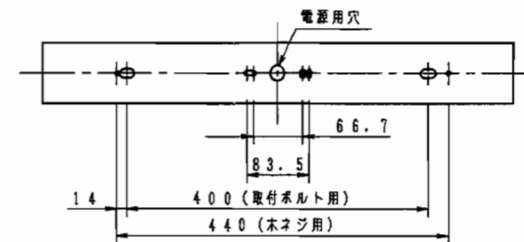


・常時消灯する場合（3線式）



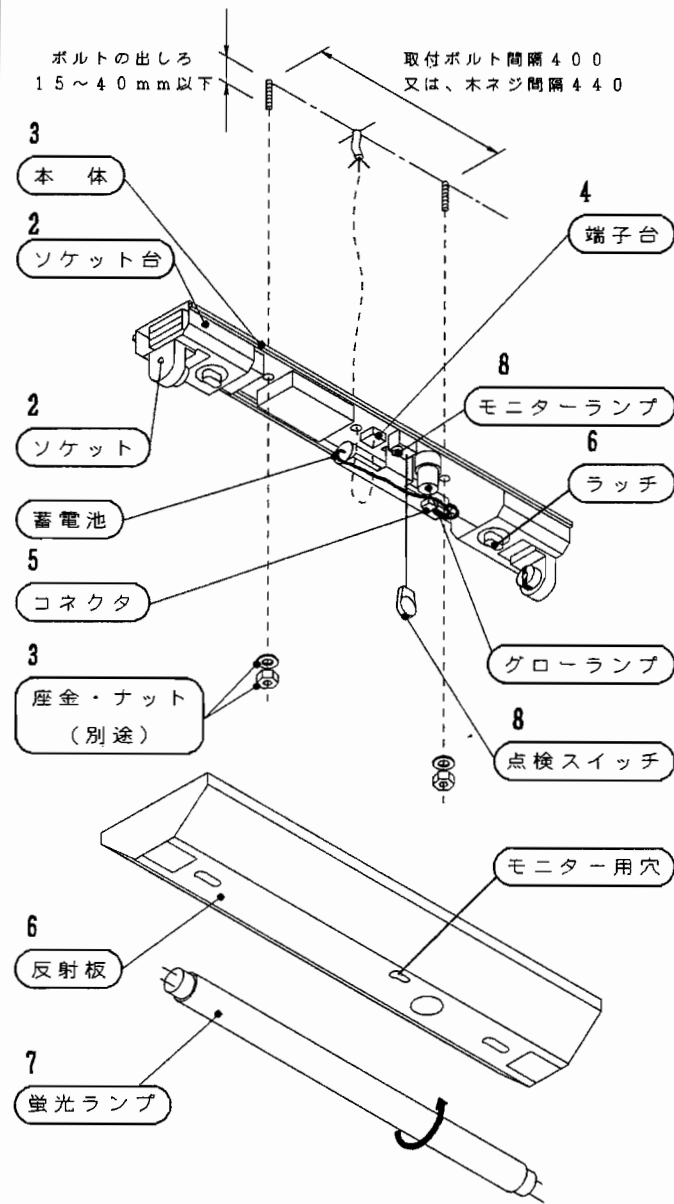
(端子台の赤色短絡線を外す)

**器具背面図**



**警告**

施工は、取扱説明書にしたがい確実にこなしてください。  
施工に不備があると落下・感電・火災の原因となります。



付属部品

- グローランプ (FG-1E) ... 1個 (器具に装着済)
- プッシング (器具に装着済) ... 1個
- 設置年シール ... 1枚

1 取付前の確認

- 器具質量 (2.0kg) に十分に耐えるよう、取付ボルト 又は、木ネジ取付部 (ネジ掛かり代) の強度を確保する。  
(取付ボルトは、W3/8 又は M10 を使用する。)  
(木ネジは、丸木ネジの呼び 4.1 以上を使用する。)  
**不備があると器具落下の原因となります。**

2 ソケットの取付

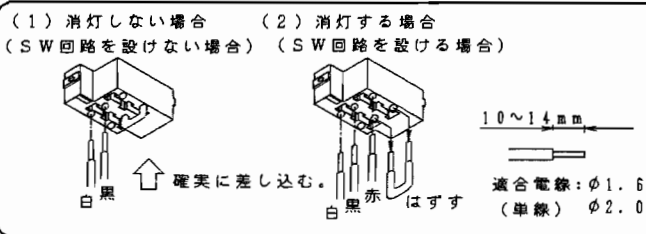
- ソケットをソケット台にくぐらせて横にスライドさせて取付ける。

3 本体の取付

- 電源線を本体の電源穴から引き込んでおく。
- 本体を取付ボルト又は、木ネジで確実に取付ける。

4 電源線の接続

- 電源線を端子台に確実に差し込む。



- 端子台の容量は、20A です。
- この器具は、器具内送り配線が可能です。  
(片側 (蓄電池側) のエンド K、O のみ送り配線が可能) 送り配線される場合は、器具装着の電源プッシング等でエンド部通線箇所の保護を行ってください。

**接続が不完全な場合や容量オーバーの場合、火災の原因となります。**

5 コネクタの接続

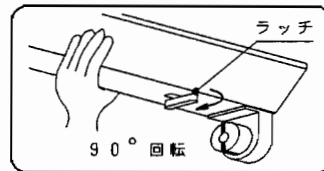
- 常用電源通電後、コネクタを接続する。
- 方向を合わせ確実に奥まで差し込む。

**接続が不完全な場合、非常点灯不点の原因となります。**

6 反射板の取付

- モニターランプと反射板のモニター用穴の位置を合わせる。
- 点検スイッチをモニター用穴に通す。

- 反射板を本体に合わせて、反射板のラッチを 90° 回転して、確実に反射板を取付ける。



**取付が不完全な場合、反射板落下の原因となります。**

7 蛍光ランプを確実に取付ける

- ランプをソケットにセットしてから、90° 回転させる。

8 点灯確認

- 蛍光ランプ及びモニターランプが点灯するか確認する。  
正常に動作しない場合は「故障かな? と思ったときは」の項を参照してください。

・ご使用前に、この取扱説明書を必ずお読みのうえ、正しくお使いください。

安全に関するご注意

**警告**

- 器具を改造しないでください。感電・火災の原因となります。
- 万一、煙が出たり、変な臭いがするなどの異常状態のままで使用すると、感電・火災の原因となります。すぐに電源を切り、工事店に修理を依頼してください。
- アルカリ系洗剤は使用しないでください。強度低下による破損の原因となります。

**注意**

- 蓄電池を加熱したり、火や水の中へ入れたりしないでください。破裂する危険があります。
- 蓄電池は絶対に分解しないでください。火傷、感電の原因となります。電池内の液は、皮膚や衣類をいためず。
- 蓄電池のショートは絶対にさけてください。破裂、火傷、感電、火災の原因となります。
- 照明器具には寿命があります。

※  
設置して10年経つと、外観に異常がなくても内部の劣化は進行しています。  
点検・交換してください。但し、蓄電池は4~6年です。  
※使用条件は周囲温度30℃、1日10時間点灯、年間3000時間点灯です。

- 周囲温度が高い場合・点灯時間が長い場合などは寿命が短くなります。
- 3ヶ月に1回は、破損・変形などの外観の点検をおすすめします。
- 6ヶ月に1回は、必ず非常点灯持続時間、切替動作などの機能点検を合わせておこなってください。  
点検せずに長期間使い続けるとまれに落下・感電・火災などに至る場合があります。

お手入れ・ランプ交換

**注意**

お手入れ、ランプ交換の際は必ず電源を切ってください。感電の原因となります。

- ・器具の清掃について ----- ・水または中性洗剤を用いて、汚れた部分を軽く拭き取ってください。シンナー、ベンジン、アルカリ系洗剤で拭かないでください。変色・変質、強度低下による破損の原因となります。
- ・ランプ交換について ----- ・本体表示にしたがって、下記の指定された部品を使用してください。

交換部品

蛍光ランプ	グローランプ	蓄電池
FL20SS・W/18	FG-1E	FK607
FL20S・W		(4.8V 2500mAh)

- ・明るく安全に使用していただくために、定期的に清掃、点検をしてください。
- ・蓄電池交換方法 ----- 下図を参照のうえ確実にこなしてください。

- 1 蛍光ランプをはずす。
- 2 反射板をはずす。
- 3 蓄電池を交換する。  
・蓄電池コネクタを抜く。  
・蝶ナットと電池ホルダーをはずし、蓄電池を交換する。
- 4 蓄電池を取付ける。  
・はずした手順と逆の手順で確実に取付ける。  
電池ホルダーでリード線をきずつけないこと。  
電池ホルダーでリード線をはさまないこと。  
**感電・火災の原因となります。**  
・蓄電池コネクタは確実に差し込む。  
**接続が不完全な場合、非常点灯不点の原因となります。**
- 5 反射板、蛍光ランプを取付ける。  
・はずした手順と逆の手順で確実に取付ける。

