

階段通路誘導灯

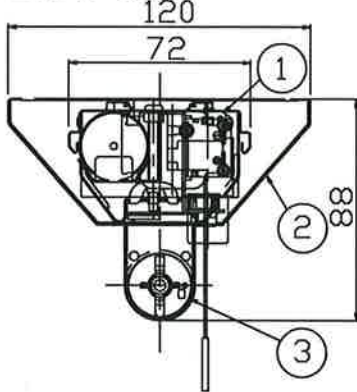
 形式認定番号
3AF-17

建設省告示第1830号に定める事項

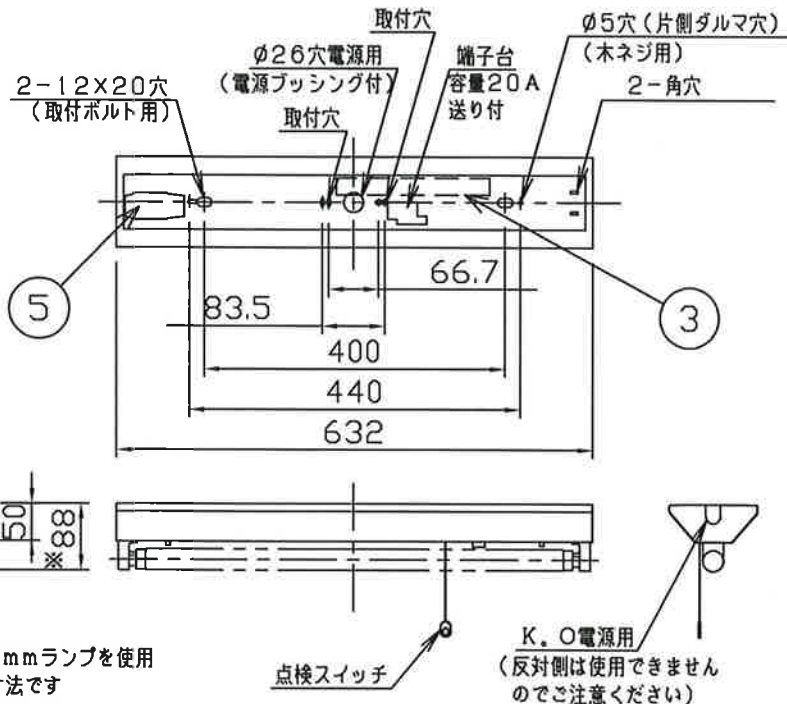
電球の種類	ソケットの材質	照明器具内の電線の種類	非常用電源
蛍光灯	ポリフェリテレート	二種ビニル絶縁電線	電池内蔵形



建築基準法型 非常用照明器具

 評定番号
LAFS-04


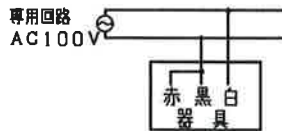
半断面詳細図



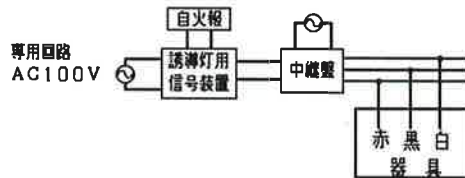
※印はφ28mmランプを使用するときの寸法です

結線図

常時に蛍光灯を消灯しない場合



常時に蛍光灯を消灯する場合の例



階段通路誘導灯として使用する場合には、常時、連続点灯してください。常時、消灯して使用される場合は、事前に所轄消防署の了解を得て、誘導灯信号装置等を用い、自動火災報知設備の動作と連動させてください。

保守率0.70 充電電流: 105mA 光束比: 55%

器具取付高さ	2.1m	2.4m	2.6m	3.0m	4.0m	5.0m	6.0m
単体配置	A ₁	3.7	3.7	3.7	3.3	2.1	—
	B ₁	2.6	2.7	2.7	2.7	2.4	1.6
直線配置	A ₂	9.3	9.7	9.8	10.1	10.1	9.7
	B ₂	6.6	6.8	7.0	7.3	7.5	7.3
四角配置	A ₄	9.3	9.7	9.8	10.1	10.1	9.7
	B ₄	6.6	6.8	7.0	7.3	7.5	7.3

取付高さ		1.0m	1.5m	2.0m	2.5m	3.0m	4.0m	5.0m
Y=1m	21x	X	2.8	3.2	3.4	3.5	3.5	3.2
	11x	X	3.7	4.2	4.6	4.9	5.0	5.1
Y=1.5m	21x	X	2.5	2.9	3.2	3.3	3.2	2.8
	11x	X	3.5	4.0	4.4	4.7	4.9	5.0
Y=2m	21x	X	1.8	2.4	2.7	2.8	2.8	2.3
	11x	X	3.1	3.7	4.1	4.4	4.6	4.7

安全に関するご注意

- 一般屋内用器具です。屋外や、水気・湿気のある所では使用しないでください。絶縁不良による感電の原因となります。
- 安定器を内蔵している側のエンドK、Oは使用しないでください。電線が加熱し、感電・火災の原因となります。

*この器具は環境配慮型照明器具です。器具内電線には環境配慮電線、本体などの構造部品はクロムフリー鋼板を採用しています。

交換用蓄電池品番: FK607

器具重量: 約2.0kg W・数: 常時・非常時20Wx1

10					
9					
8					
7					
6					
5	安定器			1	
4	ランプソケット	PBT		2	NZ0147
3	蓄電池	4.8V. 2500mAh		1	FK607
2	反射笠	鋼板 t0.35		1	高反射白色粉体塗装
1	本体	亜鉛鋼板 t0.4		1	
番号	名称	材質	数量	備考	

				殿	
				MZV-2160-A _B 4C	
承認	検図	設計	尺度	1/3・1/10	発行
大森		前田		LF-93682D	
FD		NECライティング株式会社			