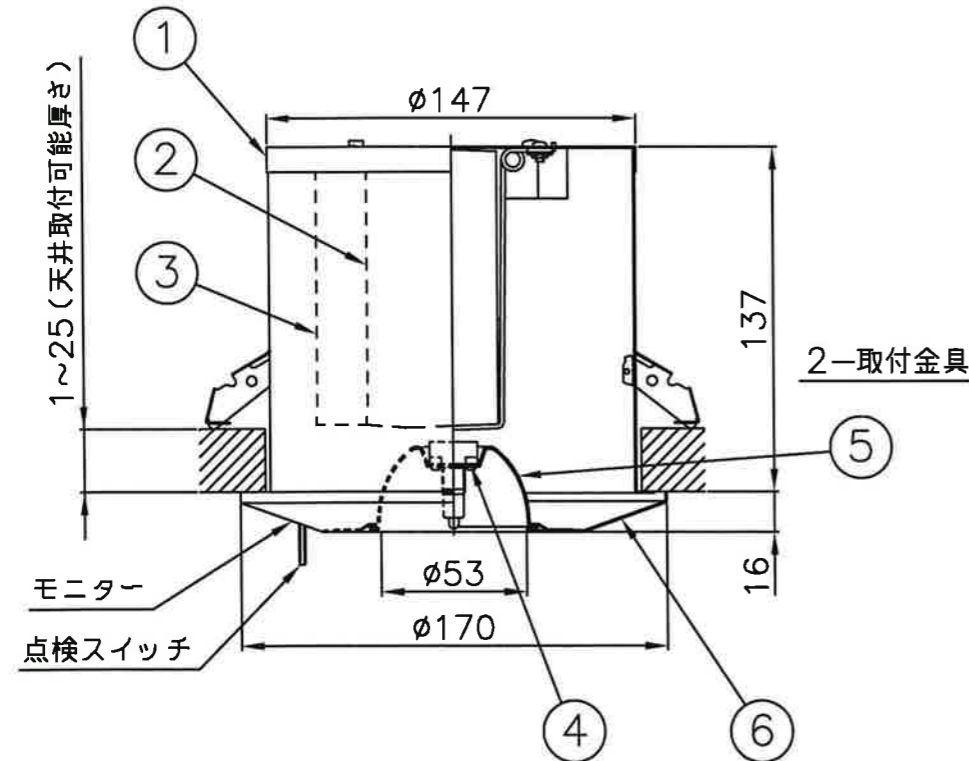


天井切込穴寸法 φ150



評定番号 LALH-04



『高調波ガイドライン適合品』
『Rohs 指令適合品』
定格電圧 : 100V
器具重量 : 1.2kg

光束比76% 777JE3.6V13W 光束250lm 保守率 0.79
廊下巾2.0m 照度1lx範囲

器具高さ(m)	2.1	2.4	2.6	3.0	4.0
単体配置A1	4.0	4.4	4.6	4.5	-
直線配置A2	9.0	9.9	10.4	11.4	7.0
四角配置A4	7.1	7.9	8.3	9.2	8.1

推奨天井高さ : 低天井
2.5~3.0m以下

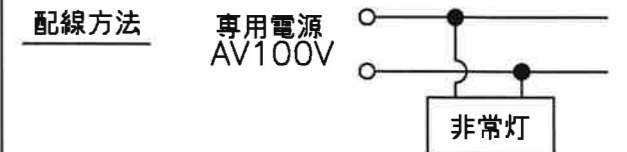
モニタ搭載 : 電池が充電中であることと、電球のゆるみ、はずれ、フィラメント断線を検知、表示するモニタ

適合ランプ
ミニハロゲン電球
JE3.6V13W

使用に関するご注意

- ・非常時のみ点灯します。通常時は消灯です。
- ・直射日光や、空調機器等の排気口・温風吹出口付近の取付はお避けください。蓄電池の寿命が低下することがあります。

- ・配線の途中には絶対にスイッチを設けないでください。

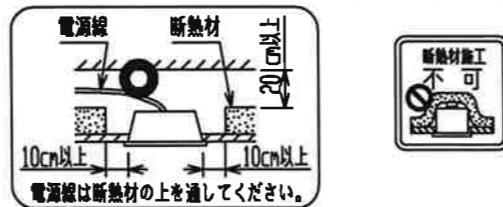


安全に関するご注意

- ・本器具は、5~35℃の温度範囲で使用するように設計してあります。高温で使用しますと火災の原因となります。
- ・本器具は屋内専用です。屋外や、水気・湿気のある場所及び腐食性ガス等の発生する場所では使用できません。器具落下・感電の原因となります。
- ・天井埋め込み専用器具です。傾斜天井・補強のない天井には取り付けしないでください。指定外取付けは、火災・器具落下の原因となります。
- ・必ず適合光源を使用してください。指定外の光源を使用すると火災の原因となります。
- ・定格電源電圧以外では使用しないでください。

- ・断熱材や防音材を器具にかぶせた状態で使用しないでください。電源線は断熱材の上を通してください。

器具の取付け方
断熱材、防音材をご使用の場合は下図のように施工してください。



- ・点灯中や消灯直後は、高温のため器具およびランプに触れないでください。やけどの原因となります。

10					
9					
8					
7					
6	枠	鋼板 t0.5	1	アイボリーホワイト10GY8.8/0.2	
5	反射板	アルミ t1.0	1	アルミ蒸着仕上げ	
4	ランプソケット		1	G4	
3	充電器		1	DU13H1NXK3B100-9	
2	バッテリー	3.6V 3000mAh	1	3N30JA(ニカド蓄電池)	
1	本体	鋼板 t0.5	1	亜鉛メッキ鋼板	
番号	名称	材質	数量	備考	

埋込形非常用照明器具 改修用・電池内蔵形		IEJ1315E3		ミニハロゲン電球13W	
尺度	1/3	承認	大森	検	計
図番	LF-93753D	発行			
NECライティング株式会社					