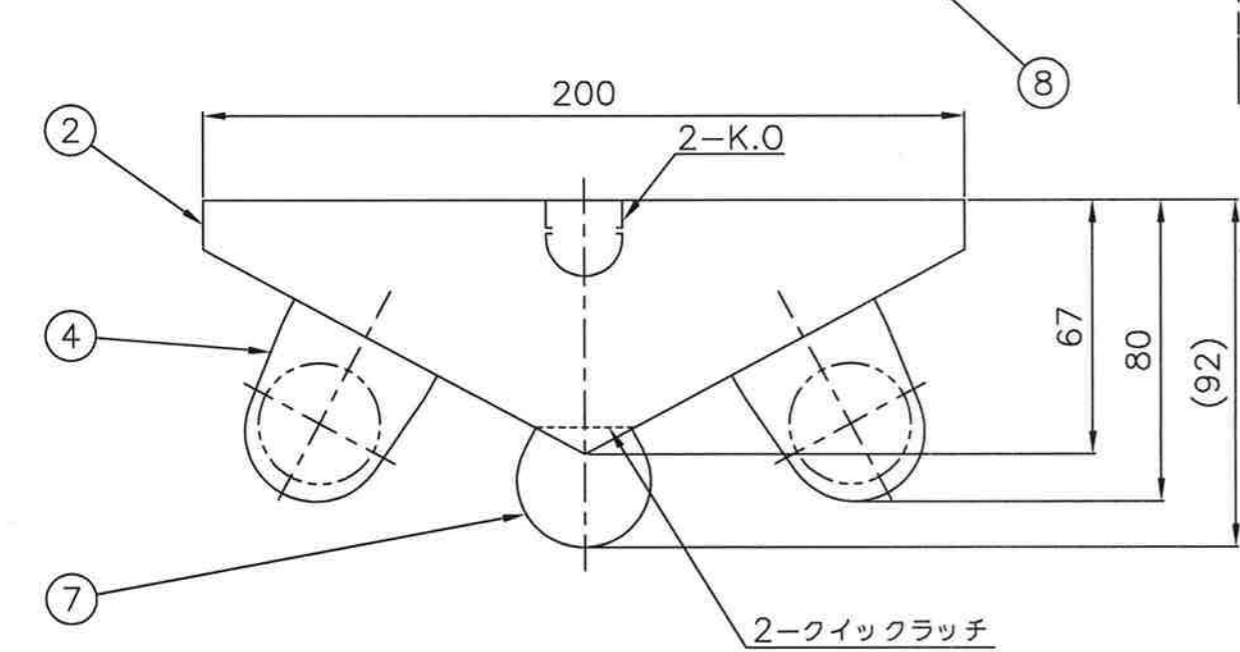
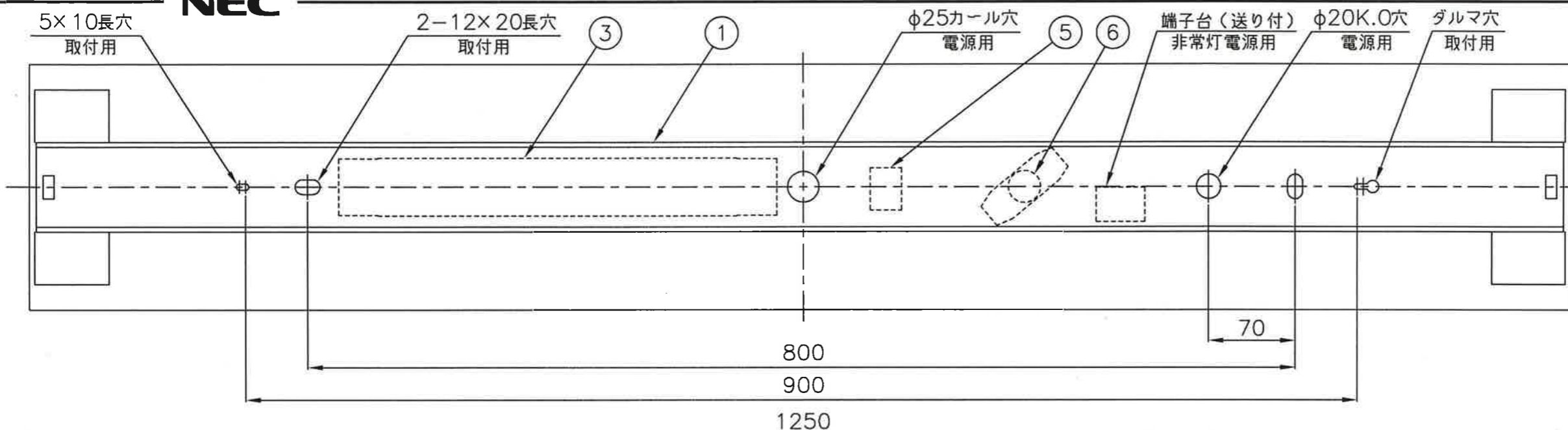




評定番号LCLC-01



適合ランプ	非常時点灯
FHF32 (推奨)	ミニ電球 100V 40W (E-17) 1灯
FLR40S/36	
FLR40S	
FL40SS/37	
FL40S	

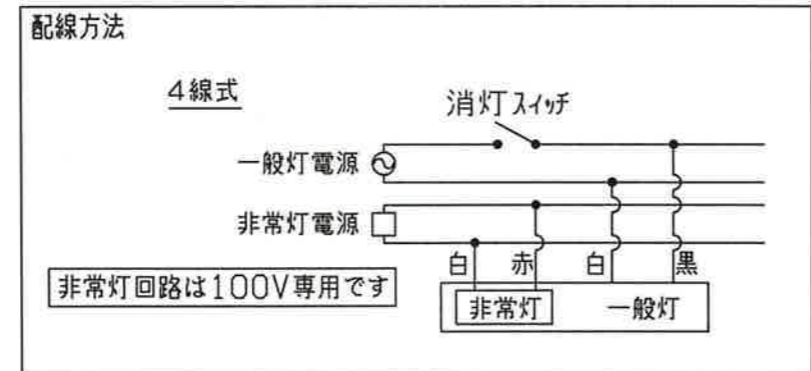
『高調波ガイドライン適合品』
『RoHS指令適合品』
定格電圧：100~254V
器具重量：2.3kg
連結具：添付

安全に関するご注意

- 本器具は、5~35℃の温度範囲で使用するように設計してあります。高温で使用しますと火災の原因となります。
- 本器具は屋内専用です。屋外や、水気・湿気のある場所及び腐食性ガス等の発生する場所では使用できません。器具落下・感電の原因となります。
- 定格電源電圧以外では使用しないでください。特に定格の90%以下の電圧での使用は安定器の短寿命、故障の原因となります。
- 直射日光の当たる場所で使用しないでください。変色・変形・火災・短寿命の原因となります。
- 本器具は屋内専用ですので、風が吹く場所には使用できません。そのまま使用しますと器具落下の原因となります。
- 本器具は、天井直付専用です。指定以外の取付を行なうと火災・器具落下の原因となります。
- 適合ランプ以外は使用しないでください。但し、センサなどと合わせて点滅回数が多くなる場合は、Hfランプ・FLRランプのご使用をお勧めします。(FLランプは、Hfランプに比べて点滅寿命が短くなります。)
- 商品監視システム(防犯センサー)の一部の機器はインバータの周波数と干渉して誤動作する場合があります。事前に商品監視システムのメーカーにご確認ください。

建設省告示第1830号に定める事項

電球の種類	ソケットの材質	照明器具内の電線の種類	非常用電源
白熱灯	セラミックス	—	電源別置形



番号	名称	材質	数量	備考
10				
9				
8	ランプ		2	FHF32(推奨)
7	非常用ランプ		1	ミニ電球100V40W
6	非常用ソケット	磁器	1	PF17C-1(E-17)
5	速結端子台	ナイロン	1	Y-3B(20A,300V)送り付
4	ランプソケット	PP	4	W741T
3	電子安定器		1	FIK10CMF064HSC25UD
2	反射板	カラー鋼板 t0.35	1	高反射白色
1	本体	SGC t0.4	1	

非常灯照明器具(電源別置型)
平常時：2灯点灯、非常時：40Wミニ電球
MV32227MHEM-F54

高出力

尺 1/4・1/2 承 認 (大森) 検 査 (前田) 設 計 (前田) F D 発行

LF-93737C

NECライティング株式会社

