

対象機種	IE4150EM（専用形・電源別置）
適合ランプ	非常用電球 100V 40W（E17）
埋込穴寸法	φ100
公共施設適合形名	KO-IRS5-40

このたびはNEC非常用照明器具をお買いあげいただきましてまことにありがとうございました。
お求めの器具を正しく使っていただくために、この取扱説明書をよくお読みください。
●素人工事は法律で禁じられております。

■安全上のご注意

商品および取扱説明書には、お使いになる方や他人への危害と財産の損傷を未然に防ぎ、商品を安全に正しくお使いいただくために、重要な内容を記載しています。
●工事が終了しましたら、この説明書は必ずお客様にお渡しください。

工事店様へ

施工上のご注意

警告

この表示を無視して、誤った取扱いをすると、人が死亡または重傷を負う可能性が想定される内容を示します。

器具の取り付けは、本体表示並びに取扱説明書に従ってください。取り付けに不備があると器具落下、感電、火災の原因となります。

！ 取り付け

電源線接続の際は、本取扱説明書の「器具の取り付けかた」に従って行ってください。曲がった電線や、ねじって挿入すると接続が不完全となり、発熱、火災の原因となります。

！ 電源線接続

この器具は天井埋込専用器具です。傾斜天井、壁面には、取り付けしないでください。指定以外の取り付けを行うと器具落下の原因となります。

！ 方向性

器具を改造したり、部品を変更して使用することは絶対におやめください。器具落下、感電、火災の原因となります。

！ 改造

この器具送りは15Aまでです。超えて使用しますと、感電、発熱、火災の原因となります。

！ 送り

この器具は屋内用です。屋外、軒下、および湿気の多い場所、腐食性ガスの発生する場所では使用しないでください。絶縁不良、感電等の原因となります。

！ 使用環境

■この器具は断熱施工不可です。

この器具は、断熱施工不可です。断熱施工される場合、取扱説明書内の「断熱材・防音材の施工法」に従った特別な施工が必要です。そのまま施工されますと火災の原因となります。

断熱材施工不可

！ 断熱施工

注意

この表示を無視して、誤った取扱いをすると、人が傷害を負う危険が想定される場合および物的損害の発生が想定される内容を示します。

この器具は屋内専用で、5℃～35℃の範囲で使用するように設計してあります。高温で使用しますと火災の原因となります。屋外や湿気、水気のある場所で使用すると、湿気の侵入による絶縁不良、感電の原因となります。

！ 温度
屋外

5℃～35℃
の温度範囲で!

器具表示された電源電圧（定格電圧±6%以内）以外の電圧でご使用しないでください。間違えて使用しますとランプの短寿命、火災の原因となります。（器具の定格電圧と電源電圧は器具を取り付ける前に必ず確認してください。）

！ 電源電圧

器具同士は密着させたり、集わせて使用しますと、過熱により器具が変形、変色したり火災の原因となります。

！ 器具の密着

お願い

電源回路は必ず分電盤からの専用回路とし、分電盤と器具との間には点検スイッチを設けないでください。

ランプ取扱いは、丁寧に行ってください。ランプ破損の原因となります。

！ ランプ取扱い

お客様へ 使用上のご注意

警告

この表示を無視して、誤った取扱いをすると、人が死亡または重傷を負う可能性が想定される内容を示します。

ランプ交換やお手入れの際は、必ず電源を切ってください。感電の原因となります。

！ 電源を切って

ランプ交換の際は、必ず本体表示ならびに取扱説明書の種類・ワット（W）数の適合ランプをご使用ください。適合ランプ以外をご使用の場合には、過熱により器具が変形、変色したり火災の原因となります。

！ 適合ランプ

注意

この表示を無視して、誤った取扱いをすると、人が傷害を負う危険が想定される場合および物的損害の発生が想定される内容を示します。

点灯中および消灯直後（約20分）はランプおよび器具が高温となっておりますので、手を触れないでください。やけどの原因となります。

！ ランプ高温

器具を水洗いしないでください。感電、故障の原因となります。

！ 水洗い

器具を洗剤・薬品などでふいたり殺虫剤をかけないでください。器具の破損、落下、感電などの原因となります。

！ 洗剤・薬品

この器具の平均的な寿命の目安は、使用条件、使用環境によって異なりますが、約10年です。定期的に工事店等の専門家による点検を実施してください。

！ 寿命

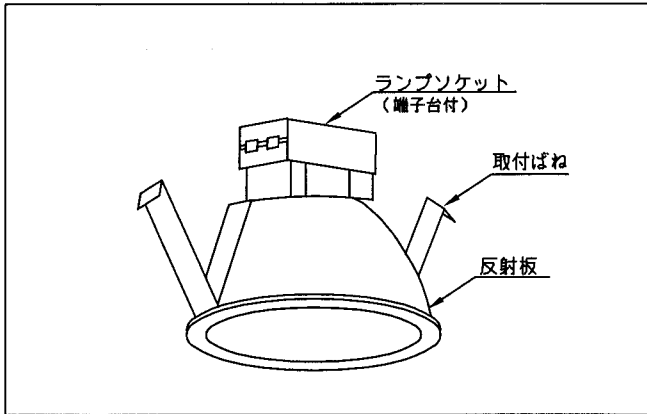
お願い

ランプの端部が曇り、暗くなったときはランプを早めに交換してください。

3ヶ月に1回は破損、変形などの外観点検を行ってください。
6ヶ月に1回はランプの明るさ、非常点灯持続時間、切り替え動作などの機能点検を行ってください。

点検終了後、点検結果を付属の点検カードに記入してください。

■各部のなまえ



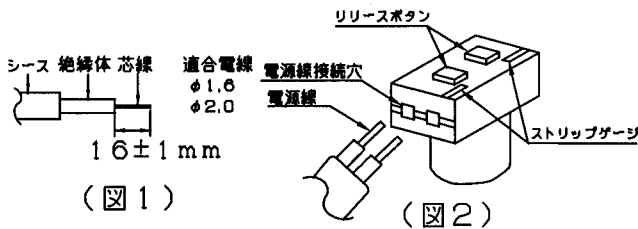
■器具の取り付けかた

1 器具の埋込穴

- 天井に埋込穴をあけてください。(φ100±2mm)
- 取付前に器具重量に十分に耐えるよう、取付部の強度を確保してください。
*ロックワール等、柔らかい天井材に取り付ける場合には、必ず取付金具と天井との間に補強材をいれてください。
*取付可能天井厚は、5mm~25mmです。

2 電源線の接続と抜きかた

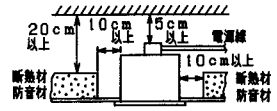
- 電源線の被覆を端子台のストリップゲージに合わせ所定の長さ(16±1mm)にストリップしてください。
- 電源線を(図2)のように、確実に端子台の奥まで差し込んでください。
*曲がった電線を挿入したり、ねじって挿入しないでください。接続が不完全な場合は、感電、火災の原因となります。
*電源線は、耐熱ケーブルなどの耐熱線をご使用してください。
配線方法参照してください。
- 送り配線をする場合は、照明器具専用回路とし送り容量は本体表示に従い、15A以下で使用してください。
- 器具本体に電源線を接触させないでください。感電、火災の原因となります。
- 電源線を引き抜く際は、必ず電源を切り、リリースボタンを強く押しながらかき抜いてください。



3 断熱材・防音材の施工法

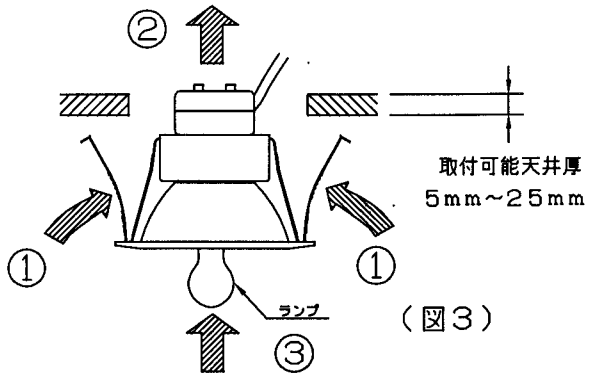
(住宅の断熱施工天井ではご使用できません。
住宅以外の断熱施工天井でご利用の場合の施工方法)

- 電源線は断熱材・防音材の上側にくるように配線してください。
- 器具本体に電源線を接触させないでください。



4 本体天井取付方法

- (注) 取り付けに不備があると落下の原因となります。
- 本体を(図3)のようにランプソケット側から挿入し、取付ばね(2カ所)を矢印方向を縮め(①参照)、埋込穴に引っ掛けてゆくりと本体を押し上げ確実に付けてください。(②参照)
 - ランプをランプソケットに確実に取り付けてください。(③参照)
*ガラス部分を強く握らないでください。割れる恐れがあります。



非常用照明器具点検カード

設置年月日 設置場所

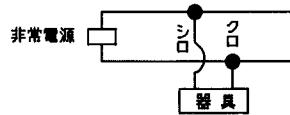
点検年月日	点検箇所(チェック)	点検者	点検年月日	点検箇所(チェック)	点検者
..	外觀 切替 性能		..	外觀 切替 性能	
..	外觀 切替 性能		..	外觀 切替 性能	
..	外觀 切替 性能		..	外觀 切替 性能	
..	外觀 切替 性能		..	外觀 切替 性能	
..	外觀 切替 性能		..	外觀 切替 性能	
..	外觀 切替 性能		..	外觀 切替 性能	
..	外觀 切替 性能		..	外觀 切替 性能	
..	外觀 切替 性能		..	外觀 切替 性能	
..	外觀 切替 性能		..	外觀 切替 性能	
..	外觀 切替 性能		..	外觀 切替 性能	
..	外觀 切替 性能		..	外觀 切替 性能	
..	外觀 切替 性能		..	外觀 切替 性能	
..	外觀 切替 性能		..	外觀 切替 性能	
..	外觀 切替 性能		..	外觀 切替 性能	
..	外觀 切替 性能		..	外觀 切替 性能	

点検責任者

切り取って必ず保存してください

■配線方法

- 器具と予備電源(非常電源)間の配線は耐火配線として専用回路にしてください。
- 配線の途中には、一般の人が容易に開閉できるような点滅器(壁スイッチ)等は設けないでください。



耐火配線とは
原則：840℃30分の耐熱試験に耐える耐火設置をした配線をいいます。
施工場所や使用電源により、耐火設置の方法が異なります。

NECライティング株式会社

〒141-0031
東京都品川区西五反田二丁目8番1号
(五反田ファーストビル)
http://www.nelt.co.jp/

(お客様相談室)

フリーダイヤル 0120-52-3205
受付時間 平日 9:00~12:00, 13:00~18:00
(土、日、祭日は受け付けておりません。)
FAX. 03-5719-8131

お客様はお読みになったあとも必ず保管してください。

00XXXXA