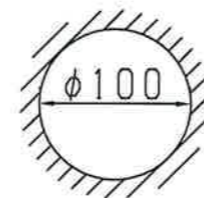
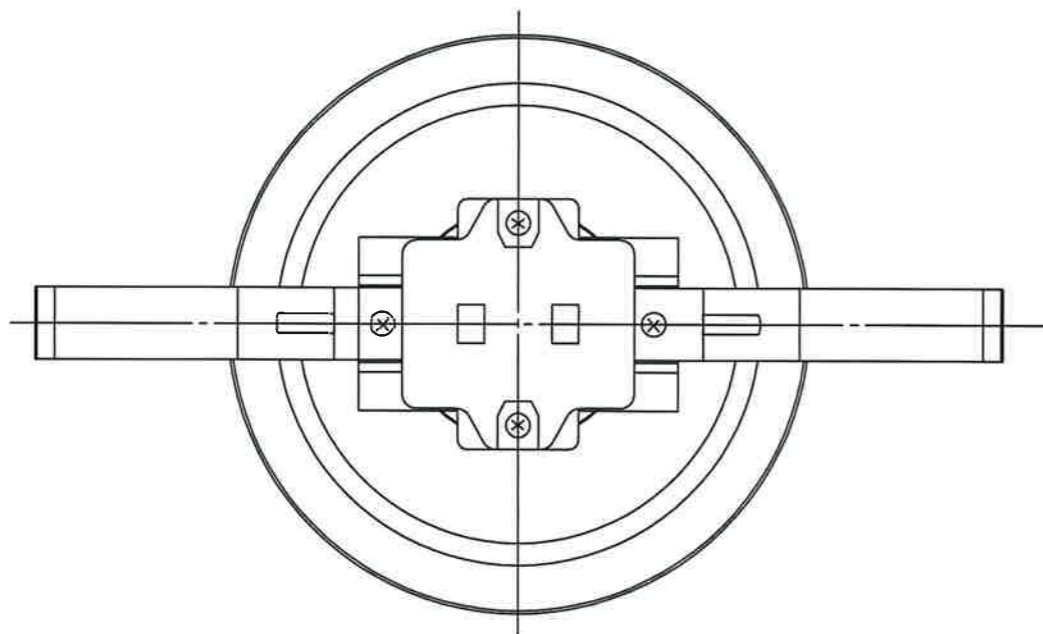


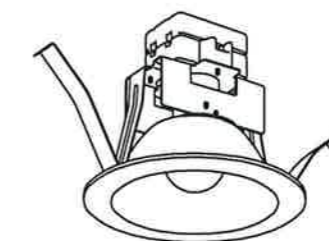
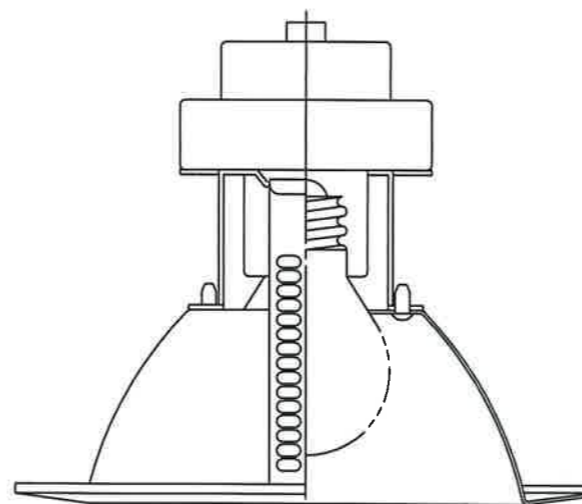
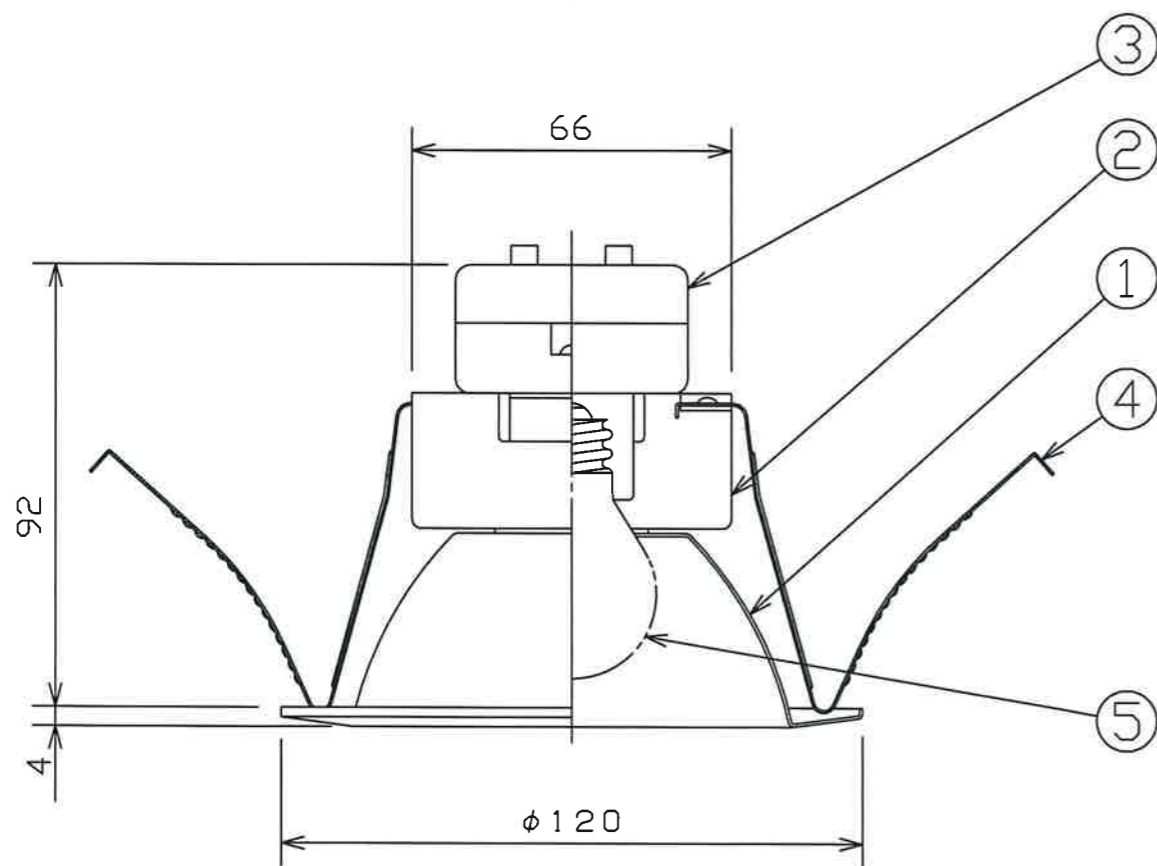
配置表 LDS100V40W(F) 保守率=0.79

| | | | | | | | |
|------------|-----|-----|-----|------|------|------|------|
| 器具取付高さ (m) | 2.1 | 2.4 | 2.6 | 3 | 4 | 5 | 6 |
| 単体配置 | A1 | 3.9 | 4.2 | 4.3 | 4.4 | 4.7 | 4.6 |
| 直線配置 | A2 | 9.2 | 9.8 | 10.2 | 10.8 | 12 | 12.6 |
| 四角配置 | A4 | 7.8 | 8.4 | 8.8 | 9.4 | 10.8 | 11.9 |

| 部番 | 部品名 | 個数 | 材質 | 摘要 |
|----|-------|----|----------|--------------------|
| 1 | 反射板 | 1 | SPC t0.6 | メラミン焼付塗装・白 |
| 2 | ソケット台 | 1 | SGC t1.0 | |
| 3 | ソケット | 1 | 磁器 | #1723 |
| 4 | 取付ばね | 2 | SUS | |
| 5 | ランプ | 1 | | LDS100V40W(F) (別梱) |



埋込穴寸法
天井取付厚さ:5~25mm



△ 安全に関するご注意

- 本器具は、5~35℃の温度範囲で使用するように設計してあります。高温で使用すると火災の原因となります。
- 本器具は屋内専用です。屋外や、水気、湿気のある場所及び腐食性ガス等の発生する場所では使用出来ません。器具落下・感電の原因となります。
- 天井埋め込み専用器具です。傾斜天井、柔らかい天井（ロックウール等）には取り付けないでください。指定以外の取付を行うと器具落下の原因となります。
- この器具は断熱施工不可のため、下図のような施工が必要となります。指定外の施工を行うと火災の原因となります。

| × | × | ○ | <table border="1"> <tr> <th colspan="2">離隔距離</th> </tr> <tr> <td>A</td> <td>10cm</td> </tr> <tr> <td>B</td> <td>20cm</td> </tr> <tr> <td>C</td> <td>5cm</td> </tr> </table> <p>・電気配線は断熱材、防音材の上側にくるように配線してください。 ・器具本体に電源線を接触させないでください。</p> | 離隔距離 | | A | 10cm | B | 20cm | C | 5cm |
|------|------|----|---|------|--|---|------|---|------|---|-----|
| 離隔距離 | | | | | | | | | | | |
| A | 10cm | | | | | | | | | | |
| B | 20cm | | | | | | | | | | |
| C | 5cm | | | | | | | | | | |
| SB形 | SG形 | M形 | | | | | | | | | |



評定番号 LCLC-02

適合光源 LDS100V40W(F)
電圧 100 (V)
質量 0.3 (kg)

| | | | | |
|----------------|-----------|-----------|---|----|
| 非常用照明器具 (電源別置) | | IE-4150EM | | 殿 |
| 尺度 | 承認 | 検 | 設 | FD |
| 図番 | LF-93681D | 計 | 計 | |
| NECライティング株式会社 | | | | 発行 |