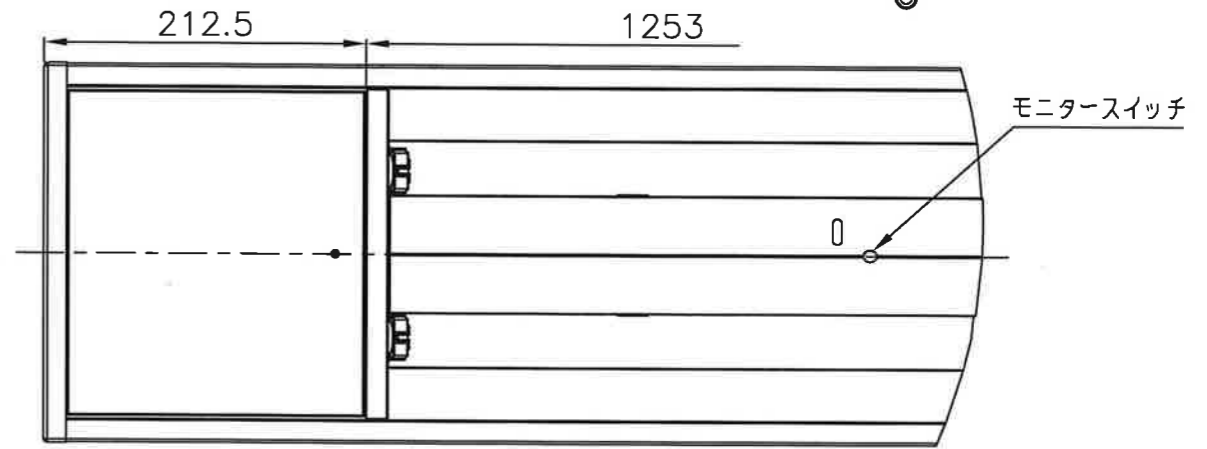
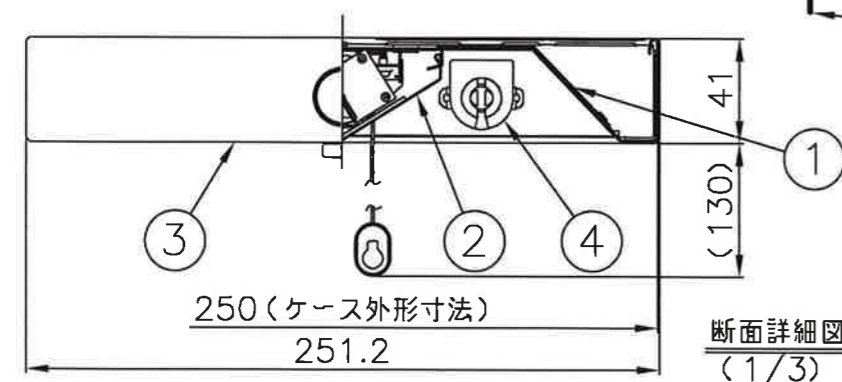
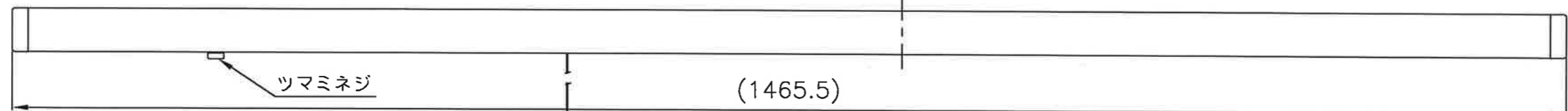


評定番号LAFX-01



⚠️ 安全に関するご注意

- 本器具は屋内専用です。屋外や、水気・湿気のある場所及び腐食性ガス等の発生する場所では使用できません。器具落下・感電の原因となります。
- 天井直付専用器具です。指定方向以外の取付はできません。落下・火災の原因となります。
- 屋内専用ですので、風が吹く場所には使用できません。そのまま使用しますと器具落下の原因となります。
- 本器具は、5～35℃の温度範囲で使用するように設計してあります。高温で使用しますと火災の原因となります。
- 油煙のある場所では使用しないでください。油でソケットが破損し、ランプ落下の原因となります。

- 定格電源電圧以外では使用しないでください。
- 電源線、アース線を確実に接続してください。アースが不完全な場合には感電の原因となります。
- 点灯始動保証温度は-5℃以上です。周囲温度5℃未満での連続使用はランプ光束の低下やランプの短寿命の原因となります。
- Aの配線の途中には絶対にスイッチを設けないでください。



使用に関するご注意

- 商品監視システム（防犯センサー）の一部の機器はインバータの周波数と干渉して誤動作する場合があります。事前に商品監視システムのメーカーにご確認ください。
- ランプの種類によりランプ光束が異なります。ランプ交換の際には照度範囲にご注意ください。

- 点灯または消灯後にピシッピシッと音がする場合があります。材料または部品の伸縮により起こる摩擦音で器具に異常ではありません。



適合ランプ	非常時点灯
FHF32	ランプ全光束の60%1灯点灯
FL40SS/37	ランプ全光束の50%1灯点灯

定格電圧 : 100~254V
器具重量 : 4.0kg

建設省告示第1830号に定める事項			
電球の種類	ソケットの材質	照明器具内の電線の種類	非常用電源
蛍光灯	ポリプロピレンテレフタレート樹脂	二種ビニル絶縁電線	電源内蔵型

番号	名称	材質	数量	備考
10				
9				
8				
7	電子安定器		1	2灯用
6	非常灯ユニット		1	
5	バッテリー	7.2V 3000mAh	1	7N30AB(ニカド蓄電池)
4	ランプソケット	PBT	4	L761T
3	端板	PC	2	白色
2	反射板	銅板 t0.4	1	高反射亜鉛めっき銅板白色
1	本体	銅板 t0.6	1	高反射亜鉛めっき銅板白色

非常用照明器具 (電池内蔵)
MGF32227-LN9

定格出力固定形

尺度 1/5

承認 大森 検 設 計 前田

図番 LF-93868

発行

NECライティング株式会社