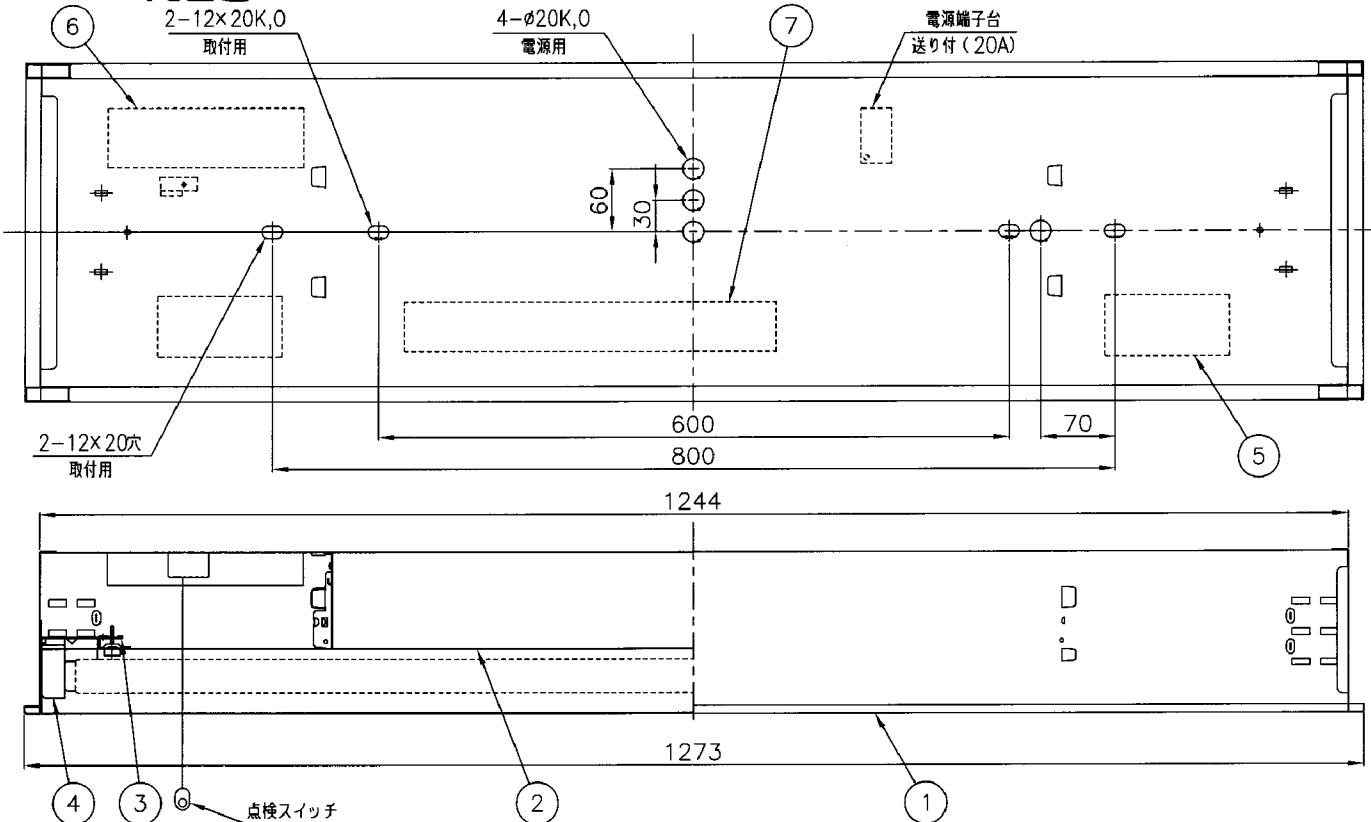


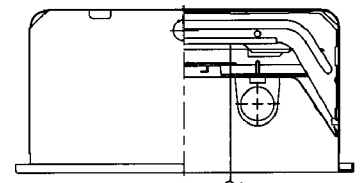
NEC



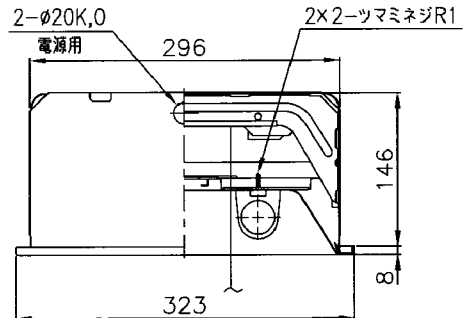
評定番号 LAFX-01



天井切込穴 300×1257  
 連続取付切込穴 300×(1273×N-20)  
 (Nは器具台数を示す)



オプション取付の場合



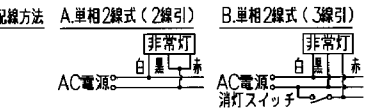
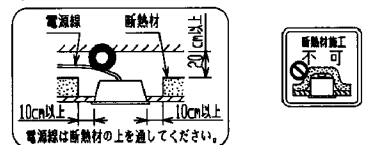
下面開放の場合

使用に関するご注意

- 商品監視システム（防犯センサー）の一部の機器はインバータの周波数と干渉して誤動作する場合があります。事前に商品監視システムのメーカーにご確認ください。
- オプションを取付た場合は配光が変わりますのでご注意ください。

安全に関するご注意

- 本器具は屋内専用です。屋外や、水気・湿気のある場所及び腐食性ガス等の発生する場所では使用できません。器具落下・感電の原因となります。
- 天井埋込み専用器具です。傾斜天井・補強のない天井には取り付けられないでください。指定外取付けは、火災・器具落下の原因となります。
- 本器具は、5～35℃の温度範囲で使用するように設計してあります。高温で使用しますと火災の原因となります。
- 油煙のある場所では使用しないでください。油でソケットが破損し、ランプ落下の原因となります。
- 定格電源電圧以外では使用しないでください。
- 電源線、アース線を確実に接続してください。アースが不完全な場合には感電の原因となります。
- 断熱材や防音材を器具にかがせた状態で使用しないでください。電源線は断熱材の上を通してください。器具の取付け方 断熱材、防音材をご使用の場合は下図のように施工してください。
- Aの配線の途中には絶対にスイッチを設けしないでください。



『グリーン購入法対象機種適合品』  
 『高調波ガイドライン適合品』  
 『RoHS指令適合品』  
 定格電圧 : 100~254V  
 器具重量 : 9.0kg



適合ランプ	非常時点灯
FHF32	ランプ全光束の60%1灯点灯
FL40S FL40SS/37 FLR40S FLR40S/36	ランプ全光束の50%1灯点灯

公共施設用器具 K1-FRS18-322適合品 使用ランプ/FHF32

番号	名称	材質	数量	備考
10				
9				
8				
7	電子安定器		1	2灯用
6	非常灯ユニット		1	
5	バッテリー	7.2V 3000mAh	1	7N30DA(ニカド蓄電池)
4	ランプソケット		4	W821T
3	ソケット台	鋼板 t1.0	2	亜鉛メッキ鋼板
2	反射板	鋼板 t0.5	1	高反射白色塗装
1	本体	鋼板 t0.6	1	高反射白色塗装

非常用照明器具 (電池内蔵)  
 MEF32224-MH9

高出力固定形

尺度 1/5 承認 検 設計 前田

図番 LF-93780

発行

NECライティング株式会社