

NEC 照明器具

蛍光灯吊具

型式名 LFH32229PW5

E763Z738H20

このたびは NEC 照明器具をお買い上げ頂き
ありがとうございました。

保管用

取扱説明書

施工者さまへ

- 施工の前に、この「取扱説明書」を必ずお読みのうえ、正しく施工してください。
- 取付工事の後、必ずお客さまにお渡しください。

安全のために必ず守ること

■誤った取扱いをしたときに生じる危険とその程度を、
△警告、△注意の表示で区分して説明しています。
表示の意味は表中で説明しています。

図記号の意味は次のとおりです。



絶対に行わないで
ください。



必ず指示に従い
行ってください。



警告

誤った取扱いをしたときに、死亡や重傷などに
結びつく可能性があるもの

禁止	引火する危険のある雰囲気を使わない。(ガソリン・可燃性スプレー・シンナー・ラッカー・可燃性粉じんのある所で使わない) (火災の原因)	禁止	ハンガーの取付け間隔は、器具の吊り間隔に合わせる。 (落下の原因)
	器具取付けの際は電線を挟まない。 (絶縁不良により感電・火災の原因)		適合器具以外は使用しない。 (落下の原因)
	配線工事の際、電線の絶縁体にキズをつけない。 (絶縁破壊により感電・火災の原因)		直射日光の当たる場所で使用しない。 (過熱による変色・変形・火災の原因)
	天井取付専用吊具のため、傾斜天井、壁面への取付けはしない。 (落下の原因)	厳守	施工は電気工事士の有資格者が電気設備の技術基準・内線規程に従って行う。



注意

誤った取扱いをしたときに、傷害または
家屋・家財などの損害に結びつくもの

禁止	高温(35℃を超える)、粉じん、油煙の多い場所、強い振動・衝撃のある場所を使わない。 (落下・感電・火災の原因)	禁止	器具を乾燥不十分なクロス貼り・コンクリート面には取付けない。(絶縁不良やさびにより感電・落下の原因)
	さびの出やすい場所、腐食性ガスが出る場所を使わない。 (劣化による落下の原因)		風が吹く場所には使わない。(落下の原因)
			工場等での特殊環境(油類噴霧状態等)では、使用できません。

お客さまへ

ご使用前に、この「取扱説明書」を必ずお読みください。お読みになった後、大切に保存し、必要なときにお役立てください。

安全のために必ずお守りください



警告

誤った取扱いをしたときに、死亡や重傷などに
結びつく可能性があるもの

器具の改造や指定部品以外の交換はしない。(火災・感電・落下の原因)

器具の清掃

○やわらかい布にぬるま湯または水をつけてよく絞ってふきとってください。

○シンナー、ベンジン、磨き粉やたわし、熱湯、化学雑巾アルカリ性洗剤、薬品などは使用しないでください。

照明器具の寿命について

●照明器具には寿命があります。設置して8～10年経つと、外観に異常がなくても内部の劣化が進行していきます。点検・交換をおすすめします。

- 周囲温度が高い場合は寿命が短くなります。
- 3年に1回は工事店等の専門家による点検をお受けください。
- 点検せずに長期間使い続けると、まれに、発煙、発火、感電などに至る恐れがあります。

異常時の処置

警告

煙が出たり、変な臭いがしたり、破損したなど異常を感じた場合はすぐに電源を切る。(火災・感電の原因)
煙が出なくなるのを確認して、工事店または下記連絡先にご相談ください。

NECライティング株式会社

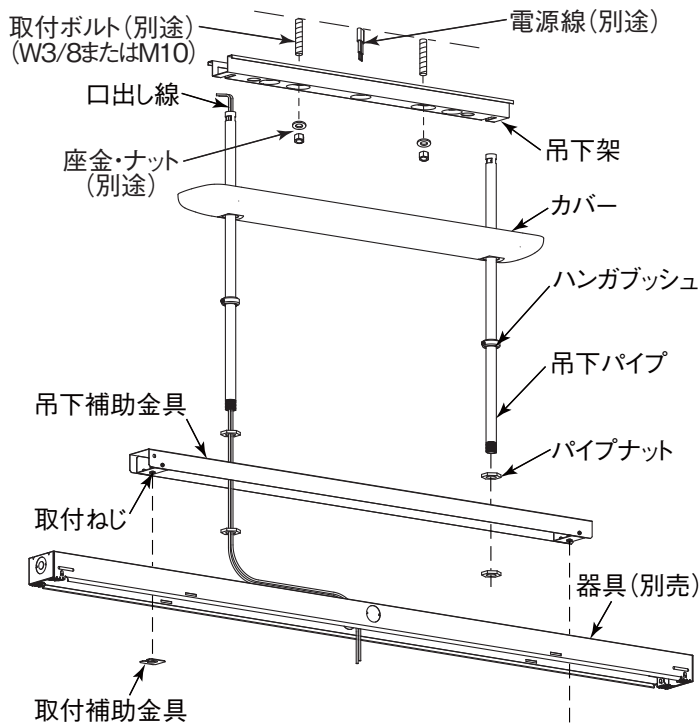
東京都港区芝一丁目7番17号(住友不動産芝ビル3号館)
〒105-0014 <http://www.nelt.co.jp/>
※この紙は再生紙を使用しています

<お客様相談室>

フリーダイヤル 0120-52-3205

受付時間 平日9:00～12:00、13:00～18:00
(土、日、祭日は受け付けておりません)

FAX. 03-6746-1521



1 取付前の確認

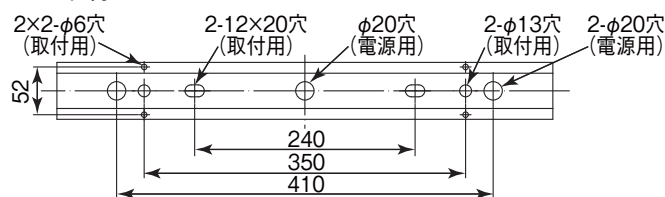
- 器具質量と吊具質量に十分耐えるよう取付ボルトまたは木ねじ取付部の強度を確保する。
 - ・取付ボルトを使用する場合は、W3/8 または M10 を使用する。
 - ・木ねじを使用する場合は、丸木ねじの呼び径 4.1 以上を使用する。
- 吊下補助金具の取付ねじを緩めて、取付補助金具を取外しておく。

警告
器具の取付けは質量に耐える所に取付ける (落下の原因)

2 吊下架の取付け

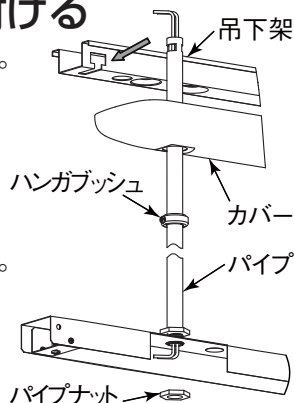
- 吊下架を取付ボルトまたは木ねじにて天井に確実に取付ける

警告
取付けが不完全な場合落下の原因



3 吊下パイプを取付ける

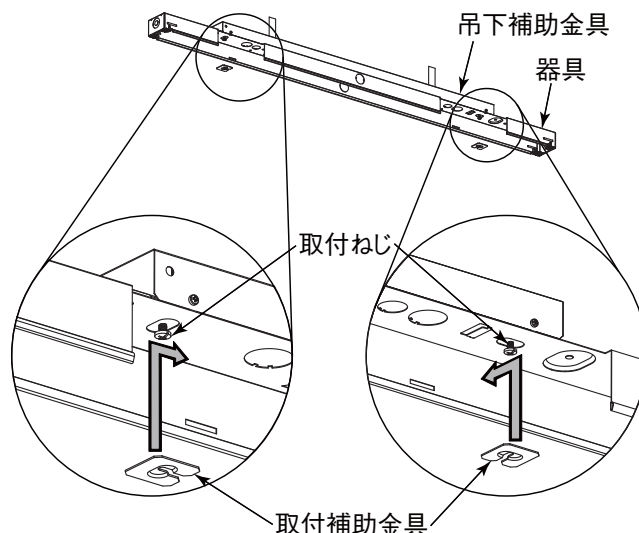
- (1) 口出し線をパイプの中に通す。
- (2) パイプにハンガブッシュ、カバーの順番に通す。
- (3) 口出し線を吊下補助金具のパイプ取付部付近に通し、吊下補助金具をパイプにパイプナットで確実に固定する。
- (4) 吊下架にパイプを引っ掛ける。



警告
取付けが不完全な場合落下の原因

4 器具を吊下補助金具に取付ける

- (1) 使用する電源穴に付属のコードブッシュをはめ込む。
- (2) 口出し線を器具本体のコードブッシュ付電源穴から引き込んでおく。
- (3) 吊下補助金具の取付ねじを器具の 800 ピッチの穴位置に合わせる。
- (4) 取付補助金具を、吊下補助金具の取付ねじの先端に引っ掛ける。
- (5) 取付補助金具のエンボス部分を器具本体の取付穴 (12 × 20 長穴 千鳥配置) に合わせ、取付ねじを確実に締めつける。



5 口出し線を電源端子台に接続する

- 口出し線を電源端子台の差し込み穴に確実に差し込む。
※接続に関する詳細は、器具側の取扱説明書をご覧ください。

警告
接続が不完全な場合は、接続不良による発熱により火災の原因

6 口出し線を電源線に接続する

電源線と口出し線を確実に接続する。

警告
接続が不完全な場合は、接続不良による発熱により火災の原因

- 高電位側は器具側の黒線と、低電位側は白線と合わせて圧着接続子などで確実に接続する。
- 電源線の接続部は、自己融着絶縁テープなど、絶縁被覆処理を確実に施す。

7 カバーの取付け

カバー、ハンガブッシュを天井面に押し当て、ハンガブッシュのねじを締め固定する。

- カバーの位置調整はハンガブッシュを移動させて、ねじを締め調整してください。

警告
取付けが不完全な場合落下の原因