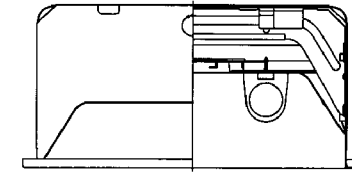
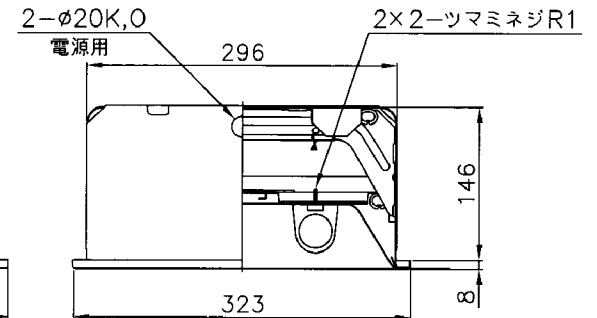


天井切込穴 300×1257  
 連続取付切込穴 300×(1273×N-20)  
 (Nは器具台数を示す)



オプション取付の場合



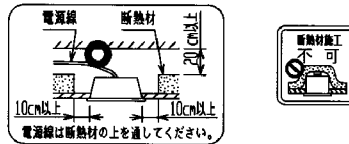
下面開放の場合

使用に関するご注意

- 商品監視システム(防犯センサー)の一部の機器はインバータの周波数と干渉して誤動作する場合があります。事前に商品監視システムのメーカーにご確認ください。
- 半導体スイッチ式人感センサースイッチとの組合せはできません。リレー接点式人感センサースイッチをご使用ください。
- オプションを取付けた場合は配光が変わりますのでご注意ください。
- この器具は制御装置との組合せで連続調光が可能です。
- 接続電線 電源線:φ1.6~φ2.0 VVF  
信号線:φ0.9~φ1.2 CPEV-1P

安全に関するご注意

- 本器具は、5~35℃の温度範囲で使用するように設計してあります。高温で使用しますと火災の原因となります。
- 本器具は屋内専用です。屋外や、水気・湿気のある場所及び腐食性ガス等の発生する場所では使用できません。器具落下・感電の原因となります。
- 天井埋め込み専用器具です。傾斜天井・補強のない天井には取り付けないでください。指定外取付けは、火災・器具落下の原因となります。
- 電源線、アース線を確実に接続してください。アースが不完全な場合には感電の原因となります。
- 点灯始動保証温度は-5℃以上です。周囲温度5℃未満での連続使用はランプ光束の低下やランプ短寿命の原因となります。
- 断熱材や防音材を器具にかぶせた状態で使用しないでください。電源線は断熱材の上を通してください。
- 器具の取付け方  
断熱材、防音材をご使用の場合は下図のように施工してください。



- 定格電源電圧以外では使用しないでください。
- 油煙のある場所では使用しないでください。油でソケットが破損し、ランプ落下の原因となります。

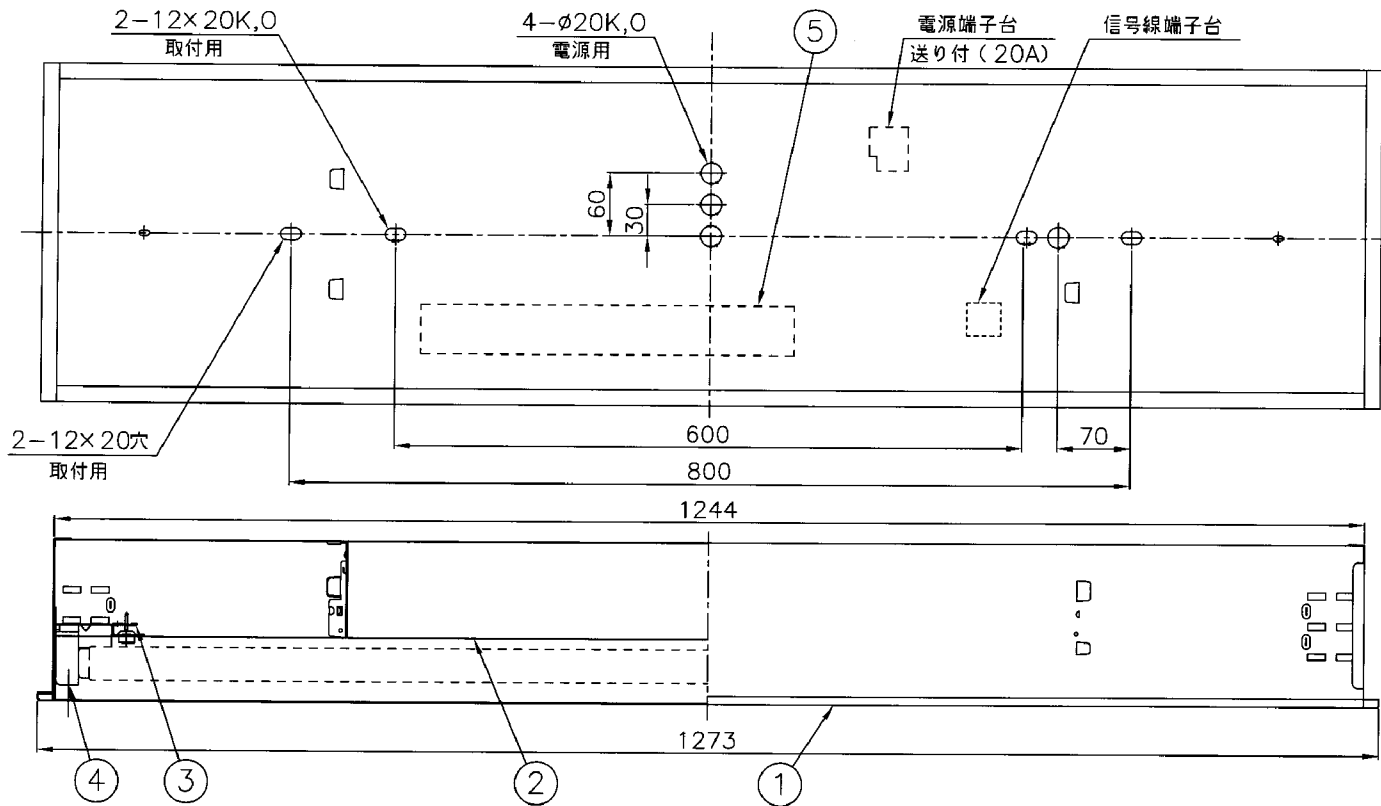
『グリーン購入法対象機種適合品』  
 『高調波ガイドライン適合品』  
 『RoHS指令適合品』  
 定格電圧 : 100V  
 器具重量 : 7.5kg



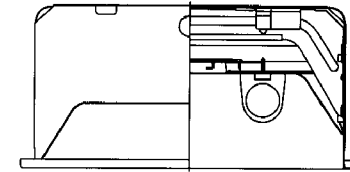
適合ランプ  
 FHF32

公共施設用器具 FRS18-322適合品 使用ランプ/FHF32

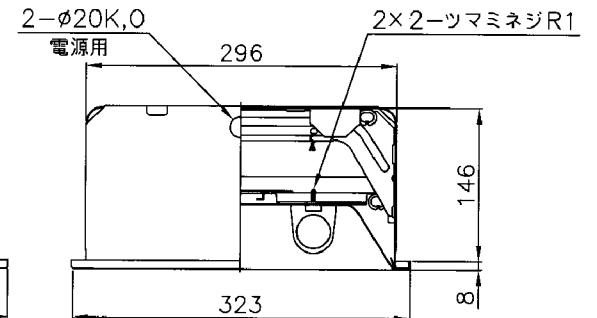
10						自動調光用照明器具 25~100%連続調光形 ME32224-X1 高出力45W形	設計 前田 発行
9							
8							
7							
6							
5	電子安定器		1	2灯用			
4	ランプソケット		4	W821T	尺度 1/5	承認 検 計 LF-97557	
3	ソケット台	鋼板 t1.0	2	亜鉛めっき鋼板			
2	反射板	鋼板 t0.5	1	高反射白色塗装			
1	本体	鋼板 t0.6	1	高反射白色塗装			
番号	名称	材質	数量	備考	NECライティング株式会社		



天井切込穴 300×1257  
連続取付切込穴 300×(1273×N-20)  
(Nは器具台数を示す)



オプション取付の場合



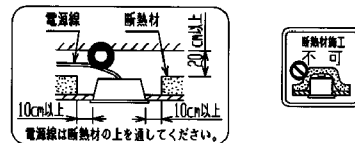
下面開放の場合

使用に関するご注意

- 商品監視システム(防犯センサー)の一部の機器はインバータの周波数と干渉して誤動作する場合があります。事前に商品監視システムのメーカーにご確認ください。
- 半導体スイッチ式人感センサースイッチとの組合せはできません。リレー接点式人感センサースイッチをご使用ください。
- オプションを取付けた場合は配光が変わりますのでご注意ください。
- この器具は制御装置との組合せで連続調光が可能です。
- 接続電線 電源線:φ1.6~φ2.0 VVF  
信号線:φ0.9~φ1.2 CPEV-1P

安全に関するご注意

- 本器具は、5~35℃の温度範囲で使用するように設計してあります。高温で使用しますと火災の原因となります。
- 本器具は屋内専用です。屋外や、水気・湿気のある場所及び腐食性ガス等の発生する場所では使用できません。器具落下・感電の原因となります。
- 天井埋め込み専用器具です。傾斜天井・補強のない天井には取り付けられません。指定外取付けは、火災・器具落下の原因となります。
- 電源線、アース線を確実に接続してください。アースが不完全な場合には感電の原因となります。
- 点灯始動保証温度は-5℃以上です。周囲温度5℃未満での連続使用はランプ光束の低下やランプ短寿命の原因となります。
- 断熱材や防音材を器具にかぶせた状態で使用しないでください。電源線は断熱材の上を通してください。
- 器具の取付け方 断熱材、防音材をご使用の場合は下図のように施工してください。
- 断熱材施工不可
- 定格電源電圧以外では使用しないでください。
- 油煙のある場所では使用しないでください。油でソケットが破損し、ランプ落下の原因となります。



『グリーン購入法対象機種適合品』  
『高調波ガイドライン適合品』  
『RoHS指令適合品』  
定格電圧 : 200~254V  
器具重量 : 7.5kg



適合ランプ  
FHF32

公共施設用器具 FRS18-322適合品 使用ランプ/FHF32

10					
9					
8					
7					
6					
5	電子安定器		1	2灯用	
4	ランプソケット		4	W821T	
3	ソケット台	鋼板 t1.0	2	亜鉛めっき鋼板	
2	反射板	鋼板 t0.5	1	高反射白色塗装	
1	本体	鋼板 t0.6	1	高反射白色塗装	
番号	名称	材質	数量	備考	

自動調光用照明器具 25~100%連続調光形				殿
ME32224-X6				
高出力45W形				
尺度	1/5	承認	検閲	設計
図番	LF-97558			発行
NECライティング株式会社				