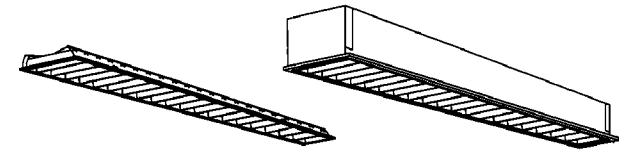
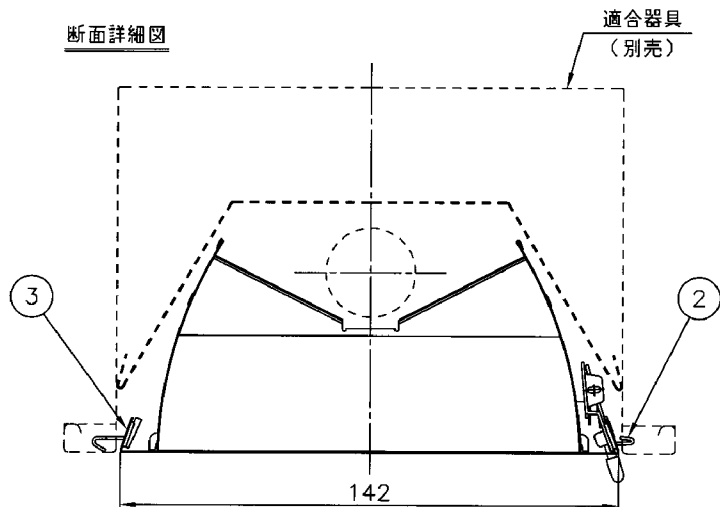


断面詳細図



組合せ図

適合器具  
ME32125  
MEF32125

遮光角：横方向30度  
縦方向30度

器具重量：0.6kg

⚠安全に関するご注意

- ・一般屋内用器具です。屋外や水気・湿気のある場所および腐食性ガスの発生する場所では使用しないでください。落下の原因となります。
- ・オプション取付専用器具です。適合器具以外の取り付けはできません。落下・火災の原因となります。

使用に関するご注意

- ・オプションを取り付けて使用する場合には、適合器具の取付用K.Oを打ち抜いてオプションを取り付けてください。
- ・非常灯に取り付けた場合は配光が変わりますのでご注意ください。

10					
9					
8					
7					
6					
5					
4					
3	枠掛け金具	鋼板 t0.8	2	垂鉛メッキ鋼板	
2	ラッチ		2		
1	ルーバー	アルミ t0.4	1	鏡面仕上	
番号	名称	材質	数量	備考	

				殿	
				OA金属ルーバー：V	
				L32125(LAV)	
尺度	1/5	承認	検査	設計	FD
図番	LF-97473			前田	発行
NECライティング株式会社					